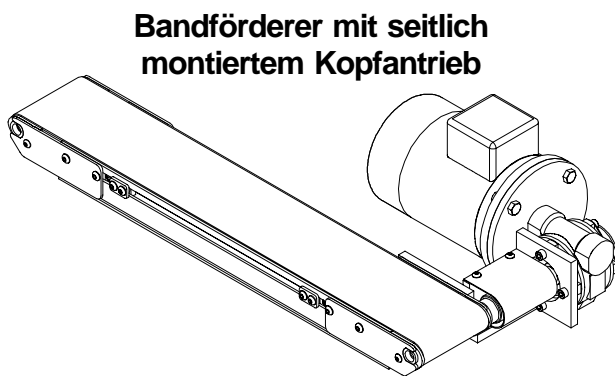
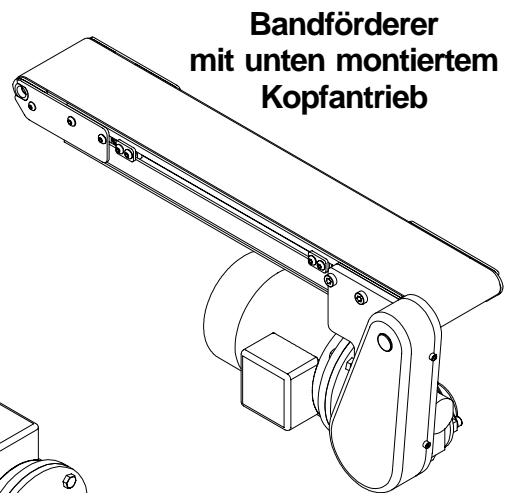
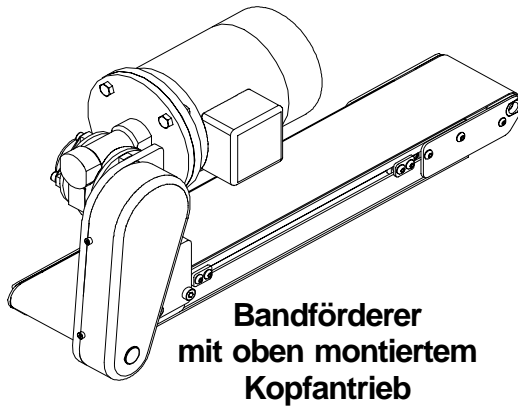


Flachbandförderer der Serie 2100 mit Kopfantrieb

Handbuch für die Montage, Inbetriebnahme & Wartung



Inhaltsverzeichnis

Sicherheitsmaßnahmen	2	Prüfliste	5	Spurführung des Fördergurtes	7
Vorwort	2	Vorgehensweise beim Ersetzen des Fördergurtes	5	Austauschen der Antriebswelle	8
Montageanweisungen	3	Entfernen nur des Fördergurtes bei Bandförderern (ohne Stützen oder Motormontage-Einheit)	5	Ausbau	8
Wartung		Entfernen des Fördergurtes	6	Montage	8
Schmierung	4	Austauschen des Fördergurtes	6	Vorgehensweise beim Ausbau der Antriebsspindel	8
Fördergurt	4	Einstellen der Spannung des Fördergurtes	6	Vorgehensweise beim Ersetzen der Antriebsspindel	9
Ersetzen & Einstellen von Bauteilen		Vorläufige Prüfung der Spurführung des Fördergurtes	7	Einstellen der Spannung des Zahnriemens bei Montage oben und unten	9
Vorbereitungen für die Reparatur von Bandförderern	5			Ersatzteile	10
Werkzeuge	5				

Sicherheitsmaßnahmen

ACHTUNG
Das Sicherheitswarnsymbol, das schwarze Dreieck mit weißem Ausrufezeichen, soll Sie auf mögliche Verletzungsgefahren hinweisen.

ACHTUNG
Nehmen Sie die Gerätschaften **NIEMALS** in Betrieb, wenn die Schutz- oder Sicherheitsvorrichtungen nicht an den entsprechenden Stellen montiert sind. Um Verletzungen zu vermeiden, sollten Sie sich außerdem vergewissern, daß alle Verbindungen zuden elektrischen Stromquellen unterbrochen wurden, bevor Sie irgendwelche Wartungs- oder Einstellarbeiten durchführen oder irgendwelche Bauteile austauschen.

ACHTUNG
Diese Motoren arbeiten mit einer hohen Temperatur, die bei einer versehentlichen Berührung des Motorgehäuses zu Verbrennungen führen kann.

ACHTUNG
Bevor Sie Bauteile lösen, die mit den ausgewählten Stützen verbunden sind, sollten Sie sich vergewissern, daß alle betroffenen Bereiche des Bandförderers ausreichend gestützt werden, um zu verhindern, daß die Stützen unerwartet schwanken und umstürzen, wobei Sie schwer verletzt werden könnten.

ACHTUNG
Wenn Bandförderer in Verbindung mit anderen Gerätschaften oder als Teil eines komplexen Fließbandsystems verwendet werden, muß vor der Inbetriebnahme geprüft werden, ob es Verletzungsgefahren oder andere mechanische Gefahrenquellen gibt. Da die "Dorner Mfg. Corp." die mechanische Montage und die Anwendung eines komplexen Bandförderersystems nicht kontrollieren kann, liegt die Durchführung von Schutzmaßnahmen in der Verantwortung des Betreibers.

ACHTUNG
Die Inbetriebnahme von Dorner Bandförderern in explosiver Umgebung ist nichtgestattet.

ACHTUNG
Das Stehen auf einem Bandförderer oder das Transportieren von Personen ist verboten.

Vorwort

Wenn Sie die Wartungs- und Einstellanweisungen in diesem Handbuch befolgen, werden Sie die Lebensdauer Ihres Bandförderers verlängern und seine optimale Leistungsfähigkeit erhalten.

Geben Sie beim Bestellen von Ersatzteilen immer die Serien- und Modellnummer an. Diese Nummern befinden sich auf dem Typenschild (Abbildung 1), das auf dem Längsträger des Bandförderers angebracht ist. Tragen Sie diese Nummern an den vorgesehenen Stellen ein, damit Sie später auf sie zurückgreifen können.

Seriennummer _____
(Eintragen)

Modellnummer _____
(Eintragen)

Auf dem Zahnriemen ist die Länge in metrischer Einheit angegeben. Auch auf dem Vorgelege, dem elektrischen Antriebsmotor und dem Überlastungsschutz des Motors befinden sich Dorner Typenschilder. Tragen Sie die jeweiligen Nummern an den dafür vorgesehenen Stellen ein:

Wert für "MAX. LOAD" (maximale Belastung) bezieht sich auf Bandförderer, die in waagerechter Lage mit einer nicht zusammengeballten und eben beförderten Ladung betrieben werden.

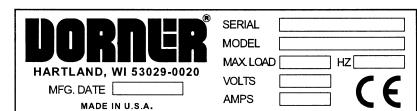


Abbildung 1: Gebräuchliches Typenschild für Modell- und Bestellnummer

- Zahnriemen (_ _ _ L)
- Untersetzungsgetriebe (820- _ _ _)
- Elektrischer Antriebsmotor (826- _ _ _)

Aus Gründen einer besseren Übersicht sind die Schutz- oder Sicherheitsvorrichtungen auf einigen Abbildungen in diesem Handbuch möglicherweise geöffnet oder entfernt dargestellt. Der Bandförderer darf jedoch unter keinen Umständen betrieben werden, wenn sich diese Vorrichtungen nicht an den entsprechenden Stellen befinden.

ANMERKUNG: Alle technischen Daten in diesem Handbuch beziehen sich auf die zur Zeit der Drucklegung vorliegenden Informationen. Dörner behält sich das Recht vor, jederzeit ohne Ankündigung Änderungen vorzunehmen, ohne sich zu verpflichten, diese Änderungen an vorher ausgelieferten Einheiten vorzunehmen.

Montageanweisungen

Entfernen Sie den kompletten Bandförderer oder die entsprechenden Baugruppen mit einer geeigneten Hebevorrichtung vorsichtig aus dem Frachtbehälter, und platzieren Sie den Bandförderer in der korrekten Betriebslage und -richtung.

Verwenden Sie nur Stützen und entsprechende Befestigungselemente von Dörner oder Ihre eigenen Montagevorrichtungen, um den Bandförderer sicher zu befestigen. Einzelheiten über den richtigen Zusammenbau entnehmen Sie bitte dem Handbuch über die Montage der Stützen, die Inbetriebnahme und die Wartung.

Der Bandförderer muß innerhalb der geltenden Toleranzwerte gerade, flach und eben montiert werden. Verwenden Sie beim Zusammenbau ein Lineal und eine Wasserwaage (Abbildung 2).

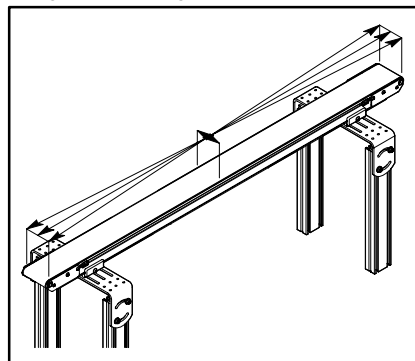


Abbildung 2: Hinweise zur Ausrichtung des Bandförderers

WICHTIGER HINWEIS: Vermeiden Sie bei der Montage ein Verbiegen oder Verdrehen des Rahmens des Bandförderers.

Lesen Sie bezüglich der Befestigung des Triebmotors die separaten Anweisungen für die Montage, die der Motormontage-Einheit beiliegen.

ANMERKUNG: Die Motormontage-Einheit für Kopfantrieb muß auf der Kopfseite des Bandförderers montiert werden, die der Seite gegenüberliegt, an der sich die Spannvorrichtung befindet. Außerdem sollte der Antriebsmotor so montiert werden, daß der Fördergurt in Richtung des Antriebes gezogen wird und somit die maximale Last befördern kann. Der untere Abstreifer des Bandförderers befindet sich immer auf der Seite, auf die sich das Band zubewegt.

Bei allen Bandförderern mit niedriger Seitenführung, die über keine zusätzliche Führung verfügen, sind werkseitig an beiden Kopfseiten des Bandförderers Spurführungsvorrichtungen (A in Abbildung 3) montiert. Jede dieser Vorrichtungen besteht aus einem 89 mm langen Stück geformten Kunststoff, das über der T-Schlitznut an der Seitenwand (B) des Bandförderers befestigt wird.

Um die Führungsvorrichtung von der Seitenwand des Bandförderers zu entfernen, müssen Sie eine der oberen Kanten der Führungsvorrichtung mit den Fingern vorsichtig nach außen und unten drücken und sie schrittweise von der Seitenwand des Bandförderers abziehen (B).

Bei der Montage der Führungsvorrichtung an der Seitenwand des Bandförderers müssen Sie zuerst die untere Lippe

(C), der Führungsvorrichtung gegen die obere Kante der T-Schlitznut an der Seitenwand des Bandförderers halten. Drücken Sie dann nach innen und oben, um die Vorrichtung an der richtigen Stelle zu befestigen.

ANMERKUNG: Verwenden Sie die Spurführungsvorrichtungen (A in Abbildung 3) während der ersten Inbetriebnahme des Bandförderers, um die Spur des Fördergurtes gegebenenfalls zu kontrollieren. Die Führungsvorrichtungen können nach der Inbetriebnahme montiert bleiben oder entfernt werden. Halten Sie die Spurführungsvorrichtungen für die Inbetriebnahme nach dem Reinigen oder Austausch des Fördergurtes bereit.

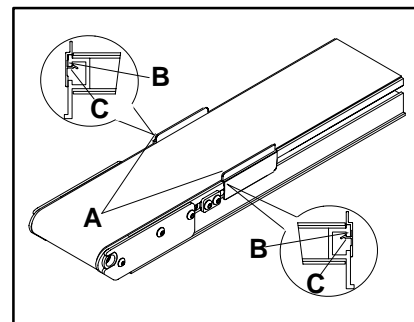


Abbildung 3: Hinweise zur Montage der Spurführungsvorrichtung bei Bandförderern mit niedriger Seitenführung

Schmierung

⚠ ACHTUNG ⚠
Um Verletzungen zu vermeiden, sollten Sie sich vergewissern, daß alle Verbindungen zu den elektrischen Stromquellen unterbrochen wurden, bevor irgendwelche Wartungs- oder Einstellarbeiten durchgeführt oder Bauteile ausgetauscht werden.

Lager der Antriebsrolle

ANMERKUNG: Verwenden Sie bei der Schmierung der Lager der Antriebsrolle eine herkömmliche Handschmierpresse, und pumpen Sie maximal einmal pro Anwendung, wenn nicht anders angegeben. Verwenden Sie nicht zu viel Schmierfett. Verwenden Sie keine elektrische Schmierpresse, damit die Lager nicht beschädigt werden. Diese Pressen erzeugen einen Druck, der die Lager herauspressen kann. Bei den 44 mm breiten Bandförderern werden ferner gekapselte Kugellager verwendet, die keine Schmierung benötigen.

Verwenden Sie "Dorner Red Grease" 397 Gramm Patronen, Teilenummer 829-002, oder 397 Gramm Behälter, Teilenummer 829-003. Schmieren Sie die Lager der Antriebsrolle jeweils nach 750 Betriebsstunden oder häufiger, je nach Betriebsbedingungen.

Alle nicht-angetriebenen Bauteile verfügen über einen Kunststoffstopfen (A in Abbildung 4), der sich an den Enden der Befestigungshülsen der Antriebsrolle (B). Entfernen Sie diesen Stopfen mit einem kleinen Schlitzschraubendreher.

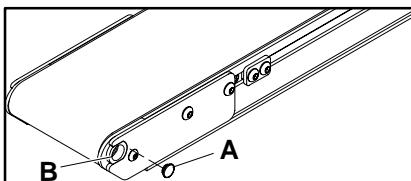


Abbildung 4

Nicht-angetriebene Bauteile für Bandförderer, die 70 mm breit oder breiter sind

Montieren Sie einen Dorner Schmieradapter, Teilenummer 200046M (C in Abbildung 5).

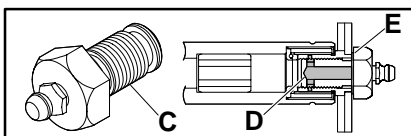


Abbildung 5

Vergewissern Sie sich, daß der Ansatz des Adapters (E) an der Endplatte des Bandförderers anliegt. Ein korrekter Sitz

gewährleistet die korrekte Ausrichtung der inneren Schmierkanäle (D).

Nach Beendigung der Schmierung kann der Schmieradapter (C) an seiner Stelle belassen oder durch den Kunststoffstopfen ersetzt werden (A in Abbildung 4).

Antriebspositionen für Bandförderer, die 70 mm breit oder breiter sind

Bandförderer mit Montagesatz für seitliche Befestigung

Bei Bandförderern, die 70 mm breit oder breiter sind und seitlich angetrieben werden, wird eine 45°-Winkelvorrichtung mitgeliefert, mit deren Hilfe das Lager der Antriebsrolle (F in Abbildung 6) geschmiert werden kann.

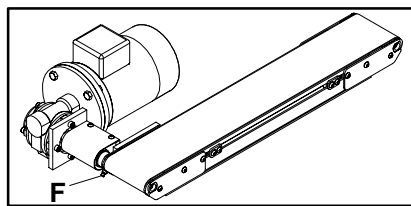


Abbildung 6: Kopfantrieb mit Montagesatz für seitliche Befestigung

Bandförderer mit Montagesatz für Montage oben oder unten - Abbildung 7

Schmieren Sie das Lager der Antriebsrolle bei Bandförderern, die 70 mm breit oder breiter sind, auf der Antriebsseite mit Hilfe der Schmiervorrichtung der Antriebswelle (G in Abbildung 7).

Entfernen Sie die Kappe (H) vom Riemenschutz des Antriebsriemens.

Wenn Sie die Lager der Antriebsrolle zum ersten Mal schmieren, muß die Antriebswelle mit Schmierfett gefüllt werden, bevor die Lager geschmiert werden. Pumpen Sie höchstens zweimal. **Verwenden Sie nicht zuviel Schmierfett.**

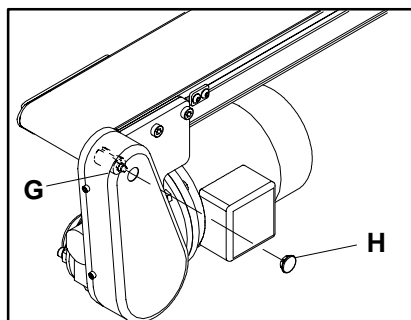


Abbildung 7: Kopfantrieb mit Montagesatz für seitliche Befestigung

Nach dem ersten Schmieren darf beim Abschmieren aller Lager der Antriebsrolle höchstens einmal pro Anwendung gepumpt werden. **Verwenden Sie nicht zuviel Schmierfett.**

Setzen Sie die Kappe wieder auf (H).

Fördergurt Inspektion

ANMERKUNG: Wenn Sie eine Störung entdecken, dann stellen Sie sicher, daß die erforderlichen Schritte zur Behebung der Störung durchgeführt werden.

Kontrollieren Sie folgende Punkte am Fördergurt:

- Risse oder Verschleiß auf der Oberfläche
- Probleme bei der Spurführung
- Verschlissene Kanten
- Festhängen oder Durchrutschen
- Stellen, an denen das Band überdehnt wurde oder gebrochen ist
- Bänder, die zu einer Seite wandern
- Ungleichmäßige Bewegungen des Fördergurt
- Falten oder raue Kanten auf dem Band

Erkennen der Ursachen von Störungen

Wandern Förderbänder zu einer Seite, so kann dies folgende Ursachen haben:

- Spurführung nicht korrekt eingestellt. Lesen Sie den Abschnitt "Spurführung des Fördergurt", der auf Seite 7 beginnt.
- Rahmen des Bandförderers verbogen oder beschädigt.
- Auf der Oberseite der Antriebsrolle hat sich Schmutz angesammelt.
- Der Fördergurt ist einseitig belastet.

Ungleichmäßige Bewegungen bedeuten:

- Fördergurt übermäßig belastet.
- Intervallartige Blockaden oder Antriebsprobleme.
- Die Spannung des Fördergurt oder - gegebenenfalls - des Zahnriemens ist nicht korrekt eingestellt.

Falten oder raue Kanten auf dem Fördergurt bedeuten:

- Spurführung nicht korrekt eingestellt. Schlagen Sie auf Seite 7 im Abschnitt "Spurführung des Fördergurt" nach.
- Blockierte Teile.
- Schmutzansammlung auf den Abstreifern.
- Fremdkörper im Inneren des Bandförderers.
- Fehlerhaft montierte Zubehöraggregate.

Reinigung

WICHTIGER HINWEIS: Verwenden Sie keine Reinigungsmittel für den Fördergurt, die Alkohol, Aceton, Methyl-Ethylketon (MEK) oder andere scharfe Chemikalien enthalten.

Bei den meisten Förderbändern können Sie den "Dorner Belt Cleaner", Teilenummer

625619, oder ein ähnliches Mittel verwenden. Sie können auch eine milde Seife und Wasser verwenden. Sorgen Sie dafür, daß das Band nicht mit Wasser durchtränkt wird.

Aufgrund der Struktur der aus gewebtem Polyester und schwarzem Antistatikmaterial bestehenden Bänder verwenden Sie eine

kleine Bürste mit mittelharten Borsten (ähnlich einer Gemüsebürste), um den Reinigungseffekt zu verbessern.

Auswechseln und Einstellen von Bauteilen

Vorbereitungen für die Reparatur des Fördergurt

Werkzeuge

Verwenden Sie bei der Wartung den Dörner Werkzeugsatz mit der Teilenummer 2500M-GER, um die Wartung ordnungsgemäß durchführen zu können. Befolgen Sie die Anweisungen, die mit dem Werkzeugsatz mitgeliefert werden.

Prüfliste

Verwenden Sie die folgende Prüfliste, um kostspielige Verzögerungen bei der Reparatur zu vermeiden:

- Legen Sie sich komplette Antriebsrollensätze, Ersatzgurte, Bandrollen, Antriebssteile, Motoren und Verbindungselemente einbaufertig auf Lager.
- Inspizieren Sie den gesamten Bandförderer, während er demontiert ist.
- Reinigen Sie den Bandförderer während der Reparatur gründlich von innen und außen. Entfernen Sie allen vorhandenen Schmutz, der sich auf den Rändelungen an der Oberfläche der Antriebsrolle angesammelt hat.
- Tauschen Sie alle verschlissenen und beschädigten Komponenten aus.
- Prüfen Sie alle Lager auf leichten Lauf.

- Falls Sie mehrere Bandförderer desselben Typs verwenden, sollten Sie einen kompletten Bandförderer auf Lager haben, damit Sie diesen gegen einen beschädigten Bandförderer austauschen und so eventuelle Ausfallzeiten verringern können. Der beschädigte Bandförderer kann dann gegebenenfalls repariert werden.

Vorgehensweise beim Ersetzen des Fördergurt

Entfernen des Fördergurt bei Bandförderern ohne Stützen oder Motormontage-Einheit

Wenn Sie an einem Bandförderer mit hoher Seitenführung arbeiten, müssen Sie die Füllplatte (A in Abbildung 8), an jeder Seite des Bandförderers entfernen, indem Sie die Schraube (B) lösen.

Lösen Sie die mit einem Aufkleber (L) gekennzeichneten Spurführungsnocken (F), falls sie sich im Eingriff befinden, an beiden Seiten des Spannendes (C) und schieben Sie sie in die Mitte des Bandförderers.

Lösen Sie die Schrauben (E) der hinteren Deckplatte auf beiden Seiten der Spannvorrichtung.

Bringen Sie die Spannvorrichtung (C) des Bandförderers in die richtige Position, indem Sie sie mit dem Handballen in den Rahmen des Bandförderers schieben. Dadurch wird der Fördergurt ausreichend gelockert und kann entfernt werden.

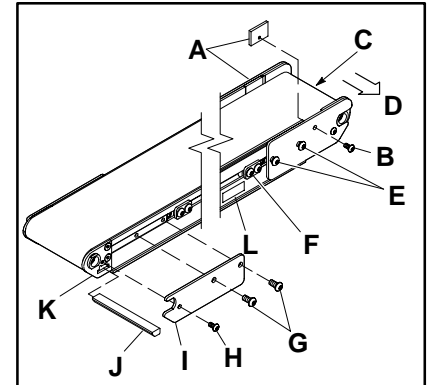


Abbildung 8

Der untere Abstreifer (J) befindet sich an der Abwurfseite des Bandförderers. Entfernen Sie die Schrauben (G und H) der hinteren Deckplatte auf einer Seite des Bandförderers. Entfernen Sie die hintere Deckplatte (I), und drücken Sie den unteren Abstreifer (J) durch die Öffnung in der Platte (K) der Antriebsrolle.

Entfernen Sie den alten Gurt, indem Sie ihn seitwärts (D) vom Bandförderer schieben.

Auswechseln und Einstellen von Bauteilen

Ausbau des Fördergurtes bei Gurtförderern mit Stützen und Motormontage-Einheit

ACHTUNG

Um Verletzungen zu vermeiden, sollten Sie sich vergewissern, daß alle Verbindungen zu den elektrischen Stromquellen unterbrochen wurden, bevor irgendwelche Wartungs- oder Einstellarbeiten durchgeführt oder Bauteile ausgetauscht werden. Beachten Sie außerdem, daß das Gewicht des Motors nur auf ein Ende des Gurtförderers wirkt. Dadurch könnte der Gurtförderer von den Stützen kippen, wenn die Befestigungsklemmen entfernt werden. Sorgen Sie dafür, daß der Getriebemotor mit einer Art Stütze (M in Abbildung 9) von unten abgestützt wird, während der Fördergurt ausgetauscht wird.

Unterbrechen Sie die Stromzufuhr. Um den Wiederzusammenbau zu erleichtern, sollten alle Stellen, an denen Bauteile entfernt werden, auf dem Rahmen des Gurtförderers gekennzeichnet und alle Führungen, Steueraggregate, Anschläge und alle anderen montierten Zubehöraggregate, die beim Entfernen des Fördergurtes hinderlich sein könnten, entfernt werden.

Entfernen Sie die Füllplatten (A in Abbildung 8), wenn Sie an einem Gurtförderer mit hoher Seitenführung arbeiten.

Lösen Sie die mit einem Aufkleber gekennzeichneten Spurführungsnocken (F), falls sich diese im Eingriff befinden (C), an beiden Seiten der Spannvorrichtung (L), und schieben Sie sie in die Mitte des Gurtförderers.

Lösen Sie die Schrauben (E) der hinteren Deckplatte auf beiden Seiten der Spannvorrichtung. Verstellen Sie als nächstes die Spannvorrichtung (C) des Gurtförderers, indem Sie sie mit dem Handballen in den Rahmen des Gurtförderers drücken. Dadurch wird der Fördergurt ausreichend gelockert und kann entfernt werden.

Wie aus Abbildung 8 ersichtlich ist, befindet sich der untere Abstreifer (J) an der Abwurfseite des Gurtförderers. Entfernen Sie als nächstes die Schrauben (G und H) der hinteren Deckplatte auf der Seite, die dem Motor gegenüber liegt. Entfernen Sie anschließend die hintere Deckplatte (I), und drücken Sie den unteren Abstreifer (J) durch die Öffnung in der Halteplatte der Antriebsrolle. (K).

Lösen Sie die Befestigungsschrauben (N in Abbildung 9), der Halteplatte auf beiden Seiten des Gurtförderers. Die Schrauben müssen nur soweit gelöst werden, bis der Abstand zwischen dem Gurtförderer und den Halteplatten groß genug ist.

ACHTUNG

Um die Verletzungsgefahr durch umkippende Tragstützen zu vermeiden, wenn der Bandförderer nicht befestigt ist, sollten Sie die Stützen im Boden verankern oder auf andere Weise ausreichend stabilisieren, bevor die Stützen vom Bandförderer gelöst sind.

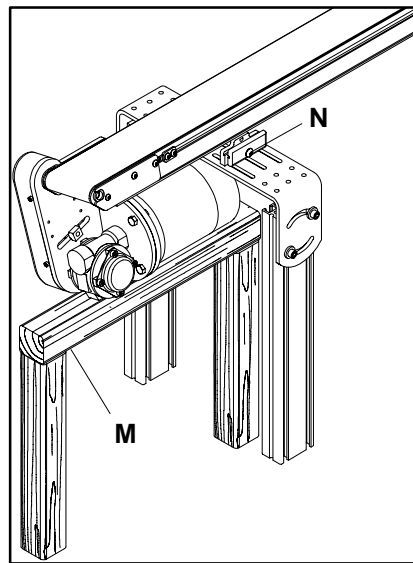


Abbildung 9

Entfernen Sie den alten Fördergurt, indem Sie ihn seitwärts von der Antriebsseite des Gurtförderers vom Rahmen des Gurtförderers schieben.

Gehen Sie bei der Montage eines neuen Fördergurtes gemäß den Angaben im Abschnitt "Demontage des Fördergurtes" vor.

Demontage des Fördergurtes

Richten Sie den Ersatzfördergurt so aus, daß die Spitzen der Gurtspleißung (P in Abbildung 10) in Laufrichtung (O), des Fördergurtes zeigen, zum unteren Abstreifer (Q) des Gurtförderers, und daß die äußeren Flanken (R) wie auf der Darstellung positioniert werden.

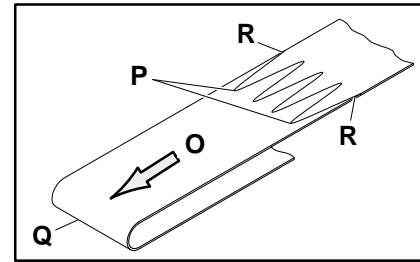


Abbildung 10: Hinweise zur Ausrichtung des Ersatzfördergurtes

Nehmen Sie die Montage eines neuen Fördergurtes von der gleichen Seite aus vor, von der der alte Fördergurt entfernt worden ist. Montieren Sie den neuen Fördergurt, indem Sie ihn seitlich über den Rahmen des Gurtförderers schieben, und zwar von der Seite aus, die dem Antrieb gegenüber liegt. Wenn sich der Gurtförderer in der richtigen Position befindet, werden neue Schrauben (N in Abbildung 9) festgezogen, um die Halteplatten an den Befestigungsblöcken zu montieren.

Montieren Sie den unteren Abstreifer (J in Abbildung 8) wieder.

Vergewissern Sie sich, daß alle Bauteile, die entfernt oder gelöst wurden, wieder vollständig befestigt worden sind, mit Ausnahme der Schrauben (E) der hinteren Deckplatte an der Spannvorrichtung des Gurtförderers.

Stellen Sie die Spannung des Fördergurtes gemäß den Angaben des folgenden Abschnitts "Einstellen der Spannung des Fördergurtes" ein.

Befestigen Sie die Führung, alle Steueraggregate, Anschläge und alle anderen Zubehöraggregate wieder an den entsprechend gekennzeichneten Stellen.

Schließen Sie die Stromversorgung wieder an.

Einstellen der Spannung des Fördergurtes

Das folgende Verfahren wird zum Spannen des Fördergurtes bei allen Förderbändern mit Kopfantrieb verwendet.

Stellen Sie die Spannung des Fördergurtes wie folgt ein:

Machen Sie die Spannvorrichtung (C in Abbildung 11) des Gurtförderers, die mit einem Aufkleber (L) gekennzeichnet ist, ausfindig.

Lösen Sie die Spurführungsnocken (F), falls sich diese im Eingriff befinden, und schieben Sie sie zur Mitte des Gurtförderers an beiden Seiten der Spannvorrichtung (C).

Lösen Sie die Schrauben (E) der hinteren Deckplatte auf beiden Seiten der Spannvorrichtung (C).

Auswechseln und Einstellen von Bauteilen

Setzen Sie einen 5 mm Sechskantschlüssel (S) auf jeder Seite des Ritzels (T).

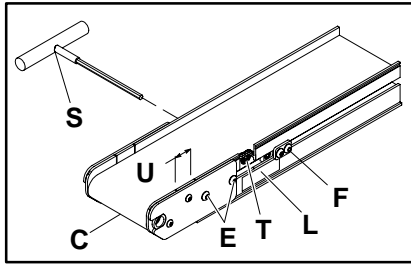


Abbildung 11

Drehen Sie das Ritzel (T), um die Spannvorrichtung soweit zu bewegen, bis der Abstand (U), zwischen der Antriebsrolle und dem Rahmen des Gurtförderers bei einem neuen Fördergurt 30 mm beträgt oder um den Betrag, der erforderlich ist, um ein Durchrutschen des Gurtes zu verhindern.

ANMERKUNG: Eine zu hohe Spannung stellt eine unnötige Belastung der Lager der Antriebsrolle dar.

Halten Sie das Ritzel (T) in der gespannten Position, und ziehen Sie die Schrauben (E) der Deckplatte auf beiden Seiten des Gurtförderers mit einem Drehmoment von etwa 2 Nm fest.

Entfernen Sie die Füllplatten, wenn Sie an einem Gurtförderer mit hoher Seitenführung arbeiten. Orientieren Sie sich dabei an Abbildung 8 im Abschnitt "Ausbau des Fördergurtes bei Gurtförderern ohne Stützen oder Motormontage-Einheit" auf Seite 5.

Richten Sie den Spurführungsnocken an der Führungsstange aus, und vergewissern Sie sich dabei, daß sich die Nut in der richtigen Position befindet (siehe Abbildung 12 auf Seite 8). Lesen Sie sich die Informationen im Abschnitt "Vorläufige Prüfung der Spurführung des Fördergurtes" durch, (no 7) bevor Sie den Gurtförderer in Betrieb nehmen.

Vorläufige Prüfung der Spurführung des Fördergurtes

WICHTIGER HINWEIS: Halten Sie die Fördervorrichtung sofort an, falls der Fördergurt nicht in der Spur läuft. Orientieren Sie sich dabei am nachfolgenden Abschnitt "Spurführung des Fördergurtes".

Vergewissern Sie sich, daß die Spannung des Fördergurtes korrekt eingestellt ist. Lesen Sie diesbezüglich die Angaben im Abschnitt "Einstellen der Spannung des Fördergurtes" auf Seite 6.

Montieren Sie die Spurführungsvorrichtungen an beiden Seiten bei Gurtförderern mit niedriger Seitenführung, falls sie noch nicht montiert worden sind. Orientieren Sie sich dabei an Abbildung 3 auf Seite 3.

Versorgen Sie den Antriebsmotor des Gurtförderers mit der erforderlichen Betriebsspannung. Gehen Sie anschließend wie folgt vor:

Bewegen Sie den Fördergurt bei Gurtförderern mit konstanter Geschwindigkeit in sehr kurzen Betriebszyklen bei maximal 6 Starts pro Minute im Schrittbetrieb vorwärts. Beobachten Sie dabei die Spurführung des Fördergurtes auf beiden Seiten. Erhöhen Sie den Betriebszyklus schrittweise.

Stellen Sie die Steuerung bei Gurtförderern mit variabler Geschwindigkeit auf die niedrigste Geschwindigkeit. Starten Sie den Gurtförderer, und beobachten Sie dabei die Spurführung des Fördergurtes auf beiden Seiten. Erhöhen Sie die Geschwindigkeit schrittweise.

WICHTIGER HINWEIS: Halten Sie die Fördervorrichtung sofort an, falls der Fördergurt nicht in der Spur läuft. Orientieren Sie sich dabei am nachfolgenden Abschnitt "Spurführung des Fördergurtes". Bei langen Gurtförderern kann es außerdem erforderlich sein, daß eine Person an jedem Ende die Spurführung des Fördergurtes überwacht und daß eine Person den Antrieb kontrolliert.

Stellen Sie die Spurführung gemäß den Angaben im nachfolgenden Abschnitt "Spurführung des Fördergurtes" ein.

Spurführung des Fördergurtes

Vergewissern Sie sich, daß der Fördergurt korrekt gespannt ist und daß der Gurtförderer in allen Richtungen innerhalb der Toleranzwerte gerade und eben läuft.

Dieser Gurtförderer ist mit einer Gelenkverbindung ausgestattet, mit deren Hilfe die Antriebsrolle leicht winklig ausgerichtet werden kann, um die Spurführung zu erleichtern.

Montieren Sie die Spurführungsvorrichtungen wieder, wenn Sie an einem Gurtförderer mit niedriger Seitenführung arbeiten. Orientieren Sie sich dabei an Abbildung 3 auf Seite 3.

Prüfen Sie an beiden Seiten des Gurtförderers, ob der Fördergurt korrekt läuft. Das Fördergurt sollte sich mittig zwischen den hinteren Platten an beiden Seiten des Gurtförderers bewegen. Die Spurführung sollte immer zuerst an der Abwurfseite des Gurtförderers eingestellt werden, die durch die Richtung des Spurführungspfeils dargestellt wird (O in Abbildung 12). Prüfen Sie die Spurführung anschließend an der gegenüberliegenden Seite (Zulauf) des Gurtförderers, und korrigieren Sie sie gegebenenfalls.

Bevor Sie zur Einstellung der Spurführung übergehen, sollten Sie sich vergewissern, daß die Schrauben (E), der Deckplatte an beiden Seiten des Gurtförderers richtig festgezogen sind. Stellen Sie die Spurführung anschließend wie folgt ein:

Nun werden die zwei (2) Schrauben (X) der Nockenhalteplatte auf beiden Seiten des Abwurfs gelöst, jedoch nicht entfernt.

Schieben Sie die beiden Spurführungsnocken (F in Abbildung 12) des Fördergurtes so weit wie möglich in Richtung des Endes des Gurtförderers.

Der Spurführungsnocken (V in Abbildung 12) muß an der Kontaktstelle auf den niedrigsten Punkt eingestellt werden (siehe Abbildung). Der Schlitz (W), im Spurführungsnocken des Fördergurtes zeigt den tiefsten Punkt an und sollte zum Ende des Gurtförderers zeigen.

Ziehen Sie die zwei (2) Schrauben (X), der Nockenhalteplatte an beiden Seiten des Gurtförderers fest.

Die beiden Schrauben (E in Abbildung 12) der hinteren Deckplatte dürfen auf der Seite des Gurtförderers, auf die sich der Fördergurt zubewegt, nur gelockert werden.

Benutzen Sie den 5 mm Sechskantschlüssel (S in Abbildung 11), um den Spurführungsnocken (V in Abbildung 12) des Fördergurtes bei laufendem Gurtförderer langsam zu drehen. Drehen Sie den Mitnehmer in kleinen Schritten in jede Richtung, um den Fördergurt von den Seiten des Gurtförderers fortzubewegen, bis der Fördergurt mittig auf dem Gurtförderer läuft. Lassen Sie den Fördergurt zwischen den einzelnen Einstellungen immer ein paar Umdrehungen laufen.

Auswechseln und Einstellen von Bauteilen

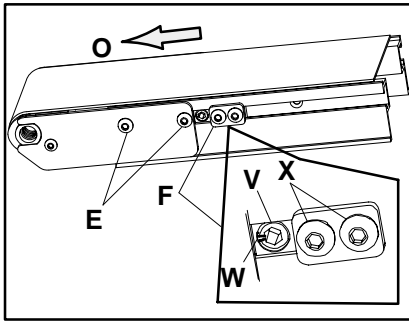


Abbildung 12

WICHTIGER HINWEIS: Bewegen Sie den Spurführungsnocken sehr langsam und in kleinen Schritten, um zu verhindern, daß das Fördergurt von der gewünschten Mittelposition abweichen kann.

Ziehen Sie die Befestigungsschrauben (E) der hinteren Deckplatte fest, und prüfen Sie die Spurlage des Fördergurtes noch einmal.

Überprüfen Sie die Spurführung auch noch einmal an der gegenüberliegenden Seite des Gurtförderers, und stellen Sie sie gegebenenfalls ein.

ANMERKUNG: Prüfen Sie sorgfältig, ob es an den Kopfseiten des Gurtförderers "heiße Stellen" oder Verschleiß an den Kanten des Fördergurtes gibt, was anzeigen würde, daß der Fördergurt am Rahmen des Gurtförderers entlangschleift und die Spurführung somit nicht mittig ist. Stellen Sie die Spurführung gegebenenfalls neu ein.

Ersatz der Antriebswelle

Demontage

Bei der Demontage der Antriebswelle (AA in Abbildung 13) wird ein Dorn mit Sechskantschlüssel mit Verlängerung (Z) benötigt; Teilenummer ☆25-08 für Gurtförderer von 44 mm bis 305 mm Breite oder Teilenummer ◇25-08A für Gurtförderer, die breiter sind als 305 mm.

Entfernen Sie die Antriebswellen-Einheit (AA), indem Sie das stumpfe Ende (Y) des Sechskantverlängerungsschlüssels (Z) auf der gegenüberliegenden Seite der Antriebswelle (AD) in die Antriebsrolle (AA) einschieben.

Ziehen Sie die Antriebswellen-Einheit (AB) heraus, während Sie den federbelasteten Kolben (Z), mit dem Sechskantverlängerungsschlüssel (AA) hineindrücken.



Montage

Bei der Montage der Antriebswellen-Einheit (AA) muß die Antriebsrolle (AD) möglicherweise im Rahmen des Gurtförderers herumgedreht werden.

Die hexagonale Bohrung (AE) ist bei Antriebsrollen für Gurtförderer, die 127 mm breit oder breiter sind, außermittig. Entfernen Sie die Antriebsrolle gegebenenfalls gemäß den Angaben im Abschnitt "Vorgehensweise beim Demontieren der Antriebsrolle" auf dieser Seite; drehen Sie die Antriebsrolle anschließend herum, und montieren Sie sie gemäß den Angaben im nachfolgenden Abschnitt "Vorgehensweise beim Demontieren der Antriebsrolle".

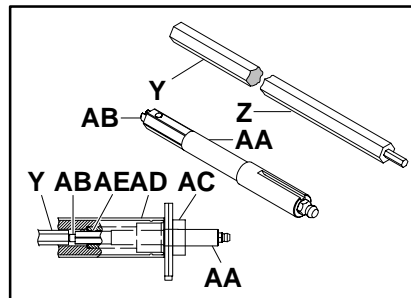


Abbildung 13

Ausrichtung der hexagonalen Bohrung der Antriebsrolle

Breite des Gurtförderers	Welle an der Kopfseite der Antriebsrolle einschieben
44 mm bis 95 mm	An beiden Seiten
127 mm & breiter	Direkt an der hexagonalen Bohrung

Montieren Sie die Befestigungshülse des Außenlagers in der gewünschten Position. Vergewissern Sie sich, daß die hexagonale Bohrung der Antriebsrolle (AE) sich in der im vorigen Diagramm angezeigten, korrekten Lage befindet.

Setzen Sie das stumpfe Ende (Y) des Sechskantverlängerungsschlüssels (Z) an der Kopfseite der Antriebsrolle (AD) an, die der Befestigungshülse des Außenlagers gegenüberliegt (AC).

Drücken Sie den Sechskantverlängerungsschlüssel (Z) nach innen, um den federbelasteten Kolben (AB), zu entlasten, und drücken Sie gleichzeitig die Antriebswelle (AA) nach innen, bis sie ihre Endposition erreicht hat.

Der Sechskantverlängerungsschlüssel (Z) kann jetzt entfernt werden. Vergewissern Sie sich, daß die Antriebswelle (AA) fest in ihrer Endlage sitzt, indem Sie an ihr ziehen.

Vorgehensweise beim Entfernen der Antriebsrolle

Schieben Sie den Fördergurt vom hinteren Ende weg. Verfahren Sie dabei gemäß dem Abschnitt "Vorgehensweise beim Ersetzen des Fördergurtes", der auf Seite 5 beginnt. Entfernen Sie die Schrauben (AF in Abbildung 14) der hinteren Deckplatte und die hinteren Deckplatten (AG) auf beiden Seiten des Gurtförderers.

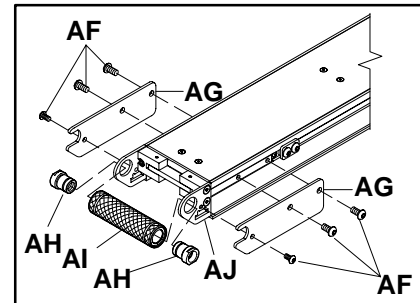


Abbildung 14

Entfernen Sie die Befestigungshülsen (AH) und die Antriebsrolle (AI). Falls die Befestigungshülsen festgefressen sind, müssen Sie gemäß der folgenden Arbeitsschritte vorgehen. Alle nicht-angetriebenen Bauteile verfügen über einen Kunststoffstopfen (AK in Abbildung 15), der sich an den Enden der Befestigungshülsen der Antriebsrolle (AL) befindet. Entfernen Sie diesen Stopfen mit einem kleinen Schlitzschraubendreher.

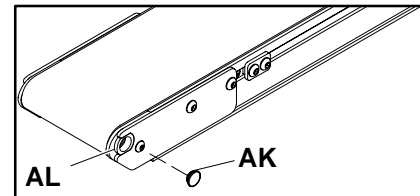


Abbildung 15

Setzen Sie das Spezialwerkzeug zum Entfernen von Lagern und Hülsen (AM in Abbildung 16), Teilenummer ☆25-09, an der Befestigungshülse (AH in Abbildung 16) an.

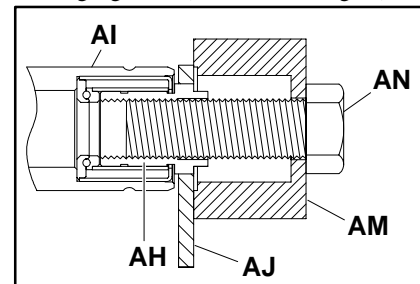


Abbildung 16

Schieben Sie den mit einem speziellen Gewinde versehenen Bolzen (AN in Abbildung 16), Teilenummer ☆906-278, durch das Spezialwerkzeug zum Entfernen von Lagern und Hülsen (AM) und in die Befestigungshülse (AH).

- ☆ - Teil des Werkzeugsatzes, Teilenummer 2500M-GER.
- ◇ - Wird mit Gurtförderern geliefert, die breiter als 305 mm sind.

Auswechseln und Einstellen von Bauteilen

Ziehen Sie den Bolzen (AN) fest, bis sich die Befestigungshülse (AH) von der hinteren Antriebsrollenplatte (AJ) löst.

Entfernen Sie die Befestigungshülse (AH) von dem Bolzen (AN), und wiederholen Sie diesen Arbeitsschritt auf der anderen Seite.

Entfernen Sie die Antriebsrolle (AI) aus dem Rahmen des Gurtförderers.

Vorgehensweise beim Ersetzen der Antriebsrolle

Montieren Sie die Antriebsrollen gemäß Abbildung 14 wie folgt:

ANMERKUNG: Achten Sie beim Ersetzen der Antriebswelle darauf, daß die Innensechskantbohrung in der Antriebsrolle korrekt ausgerichtet wird. Lesen Sie diesbezüglich den Abschnitt "Montage der Antriebswelle".

Plazieren Sie die Riemenscheibe (AI in Abbildung 14) zwischen den Platten (AJ) der hinteren Riemenscheibe.

Schieben Sie auf beiden Seiten die Befestigungshülsen (AH) durch die Öffnungen in den Antriebsrollenplatten (AJ) und in die Antriebsrolle (AI).

Montieren Sie die Kunststoffstopfen (AK in Abbildung 15) in den Enden der Befestigungshülsen der Antriebsrolle (AI).

Befestigen Sie die hinteren Deckplatten (AG in Abbildung 14) mit den entsprechenden Schrauben (AF) am Gurtförderer.

Montieren Sie den Fördergurt. Lesen Sie hierzu die Abschnitte "Ersetzen des Fördergurtes", beginnend auf Seite 5, "Einstellen der Spannung des Fördergurtes", beginnend auf Seite 6, und "Einstellen der Spurführung des Fördergurtes", beginnend auf Seite 7.

Einstellen der Zahnriemenspannung für Montage oben und unten

! ACHTUNG !

Um Verletzungen zu vermeiden, sollten Sie sich vergewissern, daß alle Verbindungen zu den elektrischen Stromquellen unterbrochen wurden, bevor irgendwelche Wartungs- oder Einstellarbeiten durchgeführt oder Bauteile ausgetauscht werden.

ANMERKUNG: Die folgenden Informationen beziehen sich auf Montage oben (Abbildungen 18 & 19) und unten (Abbildungen 20 & 21). Die Position der (AR) Spannlager (AS) in hinsichtlich des Zahnriemens (O) ergibt sich aus der Richtung, in die sich der Fördergurt bewegt.

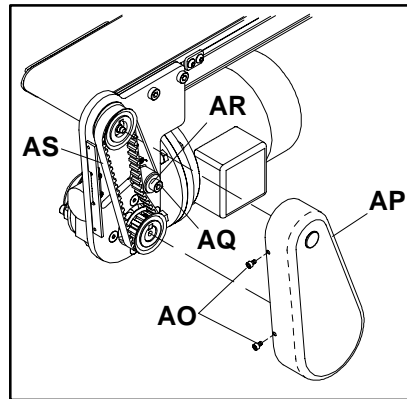


Abbildung 17: Entfernen des Riemenschutzes

Unterbrechen Sie die Stromzufuhr. Entfernen Sie dann die Schrauben (AO in Abbildung 17), mit denen der Riemenschutz befestigt ist (AP). Entfernen Sie anschließend den Riemenschutz.

Überprüfen Sie, ob der Zahnriemen verschlissen ist. Ersetzen Sie den Riemen, falls Verschleiß sichtbar ist.

Lösen Sie die Kopfschraube (AQ), mit der die Spannlager-Einheit (AR) befestigt ist.

Schieben Sie die Spannlager-Einheit (AR) in Richtung Zahnriemen (AS), bis der Durchhang des Riemens in der Mitte des Riemens (AT) (gegenüber der Zuglager-Einheit) 3 mm beträgt, wenn eine Kraft von 0,5 kg auf diese Stelle einwirkt. Um einen optimalen Betrieb zu gewährleisten, sollte der Zahnriemen so gespannt werden, daß ein Überspringen der Zähne unter den schwersten Betriebsbedingungen des Antriebs vermieden wird.

ANMERKUNG: Eine zu hohe Spannung des Zahnriemens kann die Lebensdauer des Riemens beeinträchtigen oder Lager und Antrieb beschädigen.

Ziehen Sie die Kopfschraube (AQ in Abbil-

dung 17) der Spannlager-Einheit mit einem Drehmoment von 24 Nm fest.

Befestigen Sie den Riemenschutz (AP) wieder mit den entsprechenden Schrauben (AO).

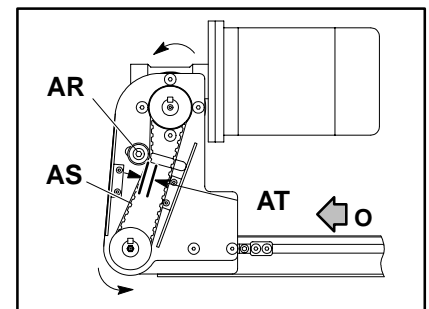


Abbildung 18: Montage oben

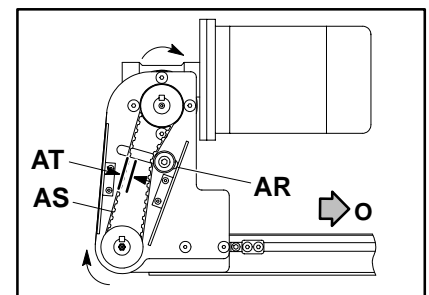


Abbildung 19: Montage oben

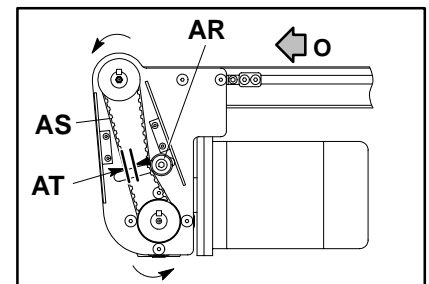


Abbildung 20: Montage unten

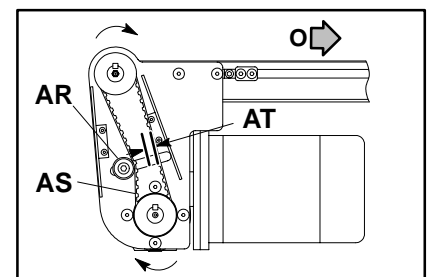
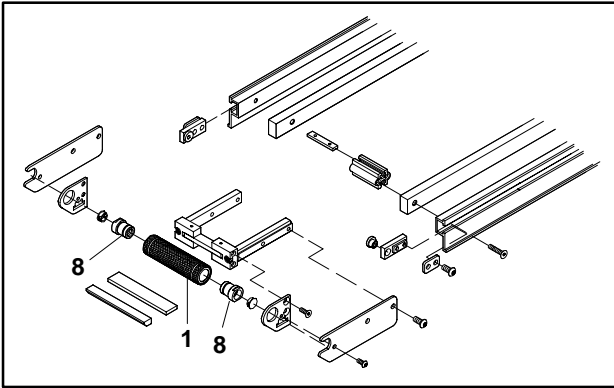


Abbildung 21: Montage unten

Teilenummer der Ersatzteile

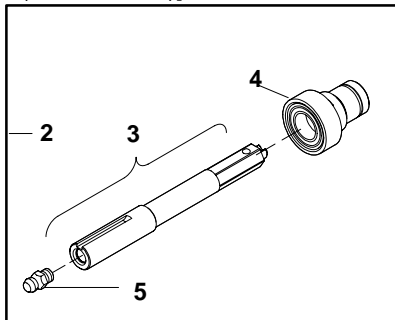


Gegenstand	Teilenummer	Teilebeschreibung
1	Siehe Diagramm	Teilebeschreibung
8	200035	Befestigungshülse der Antriebsrolle

ANMERKUNG:

Wenden Sie sich vor der Verwendung von Ersatzteilen, die nicht mit den auf dieser Seite gezeigten Teilen identisch sind, an die Herstellerfirma.

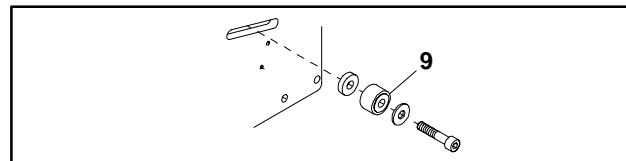
Adapter-Einheit (2) [Enthält Punkt 3 (siehe Tabelle), Punkt 4 (Befestigungshülse 200223 des Außenlagers) und Punkt und 5 (siehe Tabelle)]



Zum Austausch der Zahnriemenspannrolle (9), Bestellnummer 802-046, siehe auch Einzelheit (AR) der Montageabbildungen auf Seite 9.

Nennbreite des Bandförderers	Teilenummer	
	Antriebsrollen-/Spannrollen-Einheit (1) mit 21-33 Lagern (7)	Nur Antriebsrolle/Spannrolle (6)
44 mm	204802	Nicht anwendbar
70 mm	204803	204703
95 mm	204804	204704
127 mm	204805	204705
152 mm	204806	204706
178 mm	204807	204707
203 mm	204808	204708
254 mm	204810	204710
305 mm	204812	204712
381 mm	204815	204715
457 mm	204818	204718
533 mm	204821	204721
610 mm	204824	204724

Breite des Bandförderers	Teilenummer		
	Adapter-Einheit (2)	Antriebswellen-Einheit (3)	Schmier-nippel (5)
44mm	204003M	204732M	Nicht anwendbar
70 mm	204004M	204733M	810-292
95 - 610 mm	204005M	204734M	810-292



Zusammenstellung der Teilenummer des Fördergurtes

Orientieren Sie sich bitte bei der Zusammenstellung einer Teilenummer für die Bestellung eines identischen Ersatz-Fördergurtes an dem Typenschild mit der Serien- und Modellnummer, und tragen Sie die originalen Nummern für "WW", "LL" und "BB" ein.

Die folgenden Angaben befinden sich auf dem Typenschild mit der Serien- und Modellnummer des Bandförderers, die Sie auch auf Seite 2 dieses Handbuchs eingetragen haben sollten.

21- WWLL/BB

21- _____ / _____
(Eintragen) (Eintragen)

DORNER HARTLAND, WI 53029-0020 MFG. DATE _____ MADE IN U.S.A.	SERIAL	_____
	MODEL	2100MWWLL-00/BB
	MAX. LOAD	_____ HZ _____
	VOLTS	_____
	AMPS	_____

Notizen

RÜCKNAHMEBESTIMMUNGEN

Zurückgegebene Waren werden nur bei vorheriger schriftlicher Genehmigung seitens der Herstellerfirma akzeptiert. Für den Erhalt einer Genehmigung halten Sie bitte folgende Informationen für den Vertreter der Firma Dorner oder Ihre örtliche Vertretung bereit:

1. Name und Anschrift des Kunden.
2. Zurückgegebene(r) Gegenstand/Gegenstände.
3. Grund für die Rückgabe.
4. Bestellnummer des Kunden bei der ursprünglichen Bestellung des Gegenstands bzw. der Gegenstände.
5. Rechnungsnummer von Dorner oder vom Händler.

Ein Vertreter wird Ihnen die Maßnahmen erläutern, die hinsichtlich der zurückgegebenen Gegenstände eingeleitet werden, und Sie erhalten eine Genehmigungsnummer für die zurückgegebenen Waren.

Rücknahmekosten von 15% werden auf alle zur Gutschrift eingesandten Teile erhoben, an denen Dorner ohne eigenes Verschulden ist. 60 Tage nach Rechnungsdatum der Lieferrechnung wird eine Rücknahme nicht mehr akzeptiert. Die Rücknahmekosten enthalten die Prüfung, Reinigung, Demontage und die Wiederaufnahme in den Bestand.

Falls ein Ersatz vor der Prüfung der zurückgegebenen Gegenstände benötigt wird, muß ein Bestellauftrag ausgefüllt werden. Eine Gutschrift wird - wenn überhaupt - nur nach Rücksendung und abgeschlossener Prüfung gewährt.

- Dorner besitzt Vertretungen auf der ganzen Welt. Sie können sich jederzeit an Dorner wenden und erhalten den Namen Ihrer örtlichen Vertretung. Unser technisches Verkaufs- und Service-Personal wird Ihnen bei allen Fragen hinsichtlich Dorner-Produkten gerne behilflich sein.

DORNER[®]

Die "Dorner Mfg. Corp." behält sich das Recht vor, Produkte ohne vorherige Ankündigung zu ändern oder aus dem Programm zu nehmen. Alle Produkte und Dienstleistungen unterliegen unseren üblichen Garantiebestimmungen. Alle Rechte vorbehalten. © Dorner Mfg. Corp. 1997

DORNER MFG. CORP.

580 Industrial Drive, PO Box 20
Hartland, WI 53029-0020 USA
USA

TEL 1-800-397-8664 (USA)
FAX 1-800-369-2440 (USA)

Outside the USA:
TEL 1-414-367-7600, FAX 1-414-367-5827

DORNER

Arnold-Sommerfeld-Ring 2
D-52499 Baesweiler
Germany

TEL (02401) 80 52 90
FAX (02401) 80 52 93