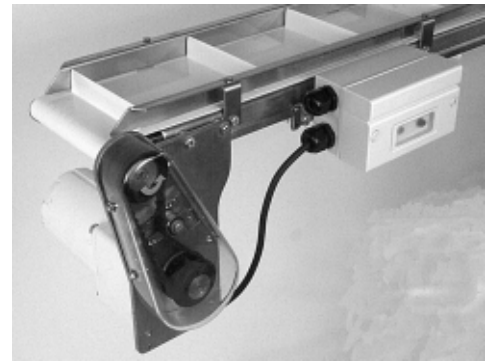


Unteninstallations–Ausrüstung für Edelstahl–Standardlast–Getriebemotoren mit Parallelwelle der Serie 6100




Inhaltsverzeichnis

Warnhinweise – Allgemeine Sicherheit	2	Verdrahtung	7
Einführung	2	Start-/Stop Schalter für 3-Phasen Motor	7
Produktbeschreibung	3	VFD – Steuerung (Frequenzumrichter)	7
Technische Daten	3	Vorbeugende Wartung u. Einstellung	8
Installation	5	Erforderliche Werkzeuge	8
Erforderliche Werkzeuge	5	Austauschen des Zahnriemens	8
Montage	5	Ersatzteile	9
		Rücknahmebestimmungen	10

Warnhinweise – Allgemeine Sicherheit

	ACHTUNG	
Das Sicherheits-Hinweissymbol – ein schwarzes Dreieck mit einem weißen Ausrufungszeichen – weist auf potentielle Verletzungsgefahren hin.		

	 GEFAHR
Das Klettern, Sitzen, Gehen oder Fahren auf einem Förderband verursacht schwere Verletzungen. VON DEN FÖRDERBÄNDERN FERNBLEIBEN.	

	 GEFAHR
NICHT BEDIENEN, WENN SICH DAS FÖRDERBAND IN EINER EXPLOSIVEN UMGEBUNG BEFINDET.	

	 GEFAHR
Gefährliche Spannungen können schwere Verletzungen oder Tod zur Folge haben. VOR DEM VERDRAHTEN DIE STROMZUFUHR SPERREN.	

	 ACHTUNG
Freiliegende bewegliche Teile können schwere Verletzungen verursachen. Vor dem Entfernen von Schutzvorrichtungen oder der Durchführung von Wartungsarbeiten die STROMZUFUHR SPERREN.	

	 ACHTUNG
Getriebemotoren können HEISS sein. Getriebemotoren NICHT BERÜHREN.	

	 ACHTUNG
Dorner kann die physische Installation und Anwendung der Förderbänder nicht kontrollieren. Das Ergreifen von Schutzmaßnahmen unterliegt der Verantwortung des Benutzers. Wenn Förderer in Verbindung mit anderen Ausrüstungen oder als Teil eines mehrfachen Förderbandsystems eingesetzt werden, VOR DEM SYSTEMSTART AUF POTENTIELLE QUETSCHPUNKTE und andere mechanische Gefahren überprüfen-.	

Einführung

WICHTIG: Auf einigen Abbildungen sind die Schutzvorrichtungen entfernt. Das Gerät **NICHT** ohne Schutzvorrichtungen betreiben.

Bei Erhalt der Lieferung:

- Die Lieferung mit dem Lieferschein vergleichen. Bei Unterschieden das Werk benachrichtigen.
- Die Pakete auf Transportschäden untersuchen. Bei Transportschäden den Spediteur benachrichtigen.

- Zubehörteile können lose versandt werden. Zur Installation die Anleitungen für Zubehörteile beachten.

Die Förderer der Serie 6100 von Dorner sind durch Patent Nr. 5,174,435 und entsprechende Patente sowie Patentanträge in anderen Ländern geschützt.

Dorner übernimmt beschränkte Haftung.

Dorner behält sich das Recht vor, jederzeit und ohne vorherige Ankündigung oder Verpflichtung Änderungen vorzunehmen.

Produktbeschreibung

Siehe Abbildung 1 für typische Förderband-Bauteile.

Typische Bauteile	
A	Förderband
B	Motorgrundplatte
C	Getriebemotor
D	Zahnriemenspanner
E	Abdeckung
F	Zahnriemen
G	Antriebsscheibe
H	Abtriebsscheibe
I	Start-/Stop Schalter

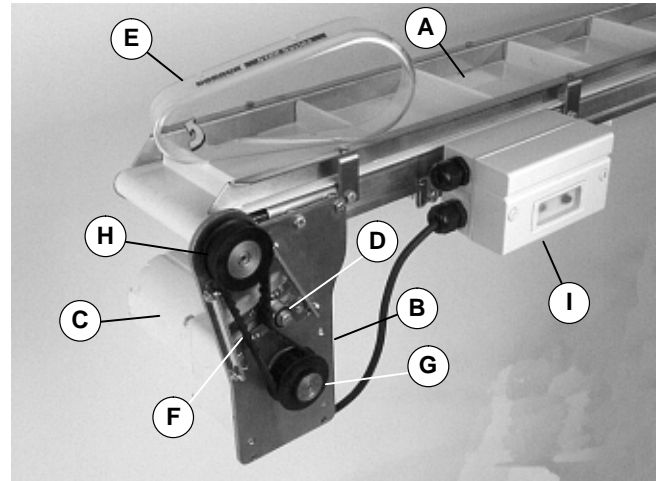
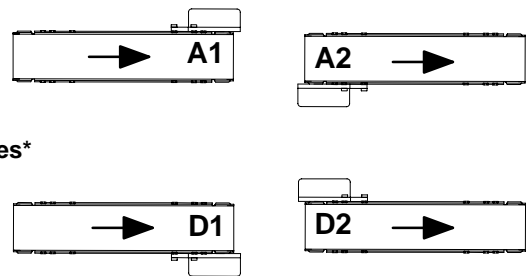
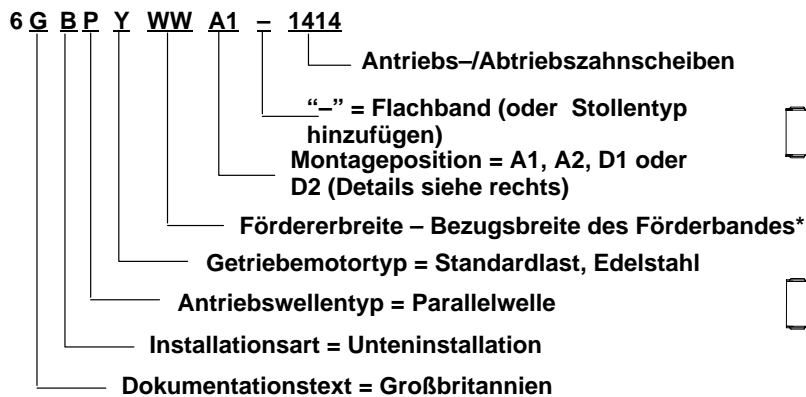


Abbildung 1

Technische Daten

Montagesatz-Modelle für Getriebemotoren:

Beispiel:



* Einzelheiten siehe “Katalog für Bestellinformationen ”und technische Daten.

Tabelle 1: Getriebemotor-Spezifikationen

	Dreiphasig	VFD-regelbare Geschwindigkeit
Ausgangsspannung	0,09 KW	
Eingangsspannung	230 Volt Wechselstrom	230 Volt Wechselstrom
Eingangsfrequenz	50/60 Hz	25 bis 63 Hz
Stromstärke bei Vollast	0,5 Ampere	
Getriebemotor-Übersetzungen	9:1 und 30:1	
Schutzklassen	IP65 für Getriebemotor, IP55 für Start-/ Stop Schalter	

Technische Daten

Tabelle 2: Maximale Förderbandlast

Bezugsbreite des Förderbandes		02	03	04	05	06	08	10	12	18
Maximale Last	kg	14	16	19	23	27	27	27	27	27

Tabelle 3: Standardlast–Getriebemotoren 50 Hz mit Parallelwelle und konstanter Geschwindigkeit

Getriebemotoren			Bandgeschwindigkeit	Antriebszahn-scheibe	Abtriebszahn-scheibe	Maximale Förderbandlast		
Teilnummer	1/min	Nm				02 u. 03	04, 05 u. 06	08 bis 18
						kg	kg	kg
62G030PY4 (vp) FN	53	8,7	4	16	16	–	–	–
62G030PY4 (vp) FN	53	8,7	8	28	16	–	–	–
62G030PY4 (vp) FN	53	8,7	10	28	12	–	–	–
62G009PY4 (vp) FN	167	2,8	15	16	16	–	–	–
62G009PY4 (vp) FN	167	2,8	19	16	12	–	–	12
62G009PY4 (vp) FN	167	2,8	24	20	12	–	15	1
62G009PY4 (vp) FN	167	2,8	34	28	12	–	3	entf.

(vp) = Spannung und Phase
23 = 230 V, Dreiphasen

“–” = Werte, siehe “Maximale Förderbandlast” Tabelle 2

Tabelle 4: Standardlast–VFD–Getriebemotoren mit Parallelwelle mit variabler Geschwindigkeit

Getriebemotoren			Bandgeschwindigkeit	Antriebszahn-scheibe	Abtriebszahn-scheibe	Maximale Förderbandlast		
Teilnummer	1/min	Nm				02 u. 03	04, 05 u. 06	08 bis 18
						Kg	Kg	Kg
62G030PY423EN	53	12,3	0,7 bis 4,4	16	16	–	–	–
62G030PY423EN	53	12,3	1,3 bis 7,6	28	16	–	–	–
62G030PY423EN	53	12,3	1,7 bis 10	28	12	–	–	–
62G009PY423EN	167	4,2	2,4 bis 14,5	16	16	–	–	–
62G009PY423EN	167	4,2	3,2 bis 19,4	16	12	–	–	–
62G009PY423EN	167	4,2	4 bis 24,2	20	12	–	–	20
62G009PY423EN	167	4,2	5,6 bis 34	28	12	–	16	2

“–” = Werte, siehe “Maximale Fördererlast” Tabelle 2

HINWEIS: Maximale Fördererlasten basieren auf:

- keine Stauförderung
- Transportrichtung ziehend
- Horizontale Montage des Förderbandes

HINWEIS: Einzelheiten über nicht aufgeführte Bandgeschwindigkeiten sind vom Werk zu erfragen.

Erforderliche Werkzeuge

- Schlüssel (für Sechskantbefestigung)
7 mm u. 10 mm
- 2,5 mm Sechskantschlüssel
- Abrichtlineal
- Drehmomentschlüssel

Montage

		<h3>ACHTUNG</h3>
	<p>Freiliegende bewegliche Teile können schwere Verletzungen verursachen.</p> <p>Vor dem Entfernen von Schutzvorrichtungen oder der Durchführung von Wartungsarbeiten die STROMZUFUHR SPERREN.</p>	

Hinweise zu den Abbildungen

J	Baugruppe Motorgrundplatte
K	Antriebszahnscheibe
L	Abtriebszahnscheibe
M	Schlüssel
N	M6 x 30 mm, Sechskantschrauben (2 x)
O	Zahnriemen
P	Abdeckung
Q	zusätzliche Befestigungshalter(2x)
R	M6 x 20 mm, Sechskantschrauben (2x)
S	Typischer Start- / Stop Schalter

1. Typische Bauteile (Abbildung 2)

HINWEIS: Dreiphasen-Motorstarter abgebildet, VFD-Steuerung ähnlich.

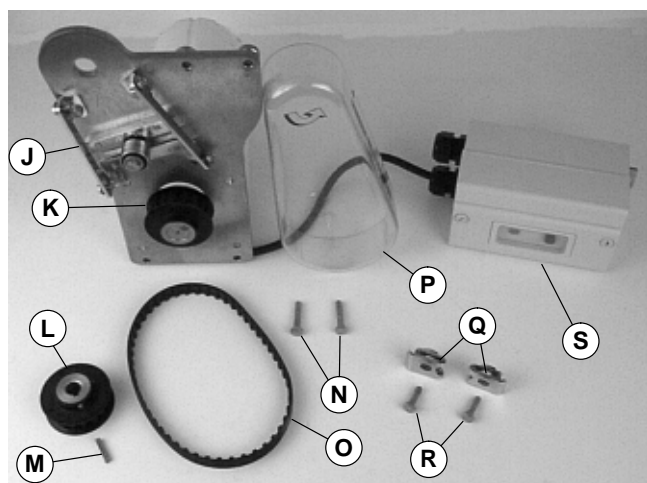


Abbildung 2

2. Antriebswelle ausfindig machen (T siehe Abbildung 3) und zwei (2) Schrauben entfernen (U).

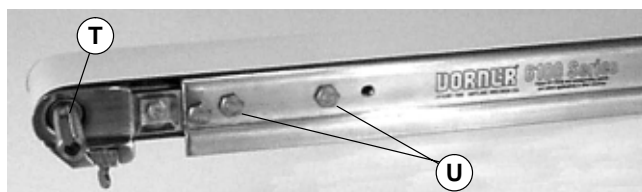


Abbildung 3

3. Baugruppe Motorgrundplatte (J) mit Schrauben befestigen (N). Mit 10,4 Nm festziehen.

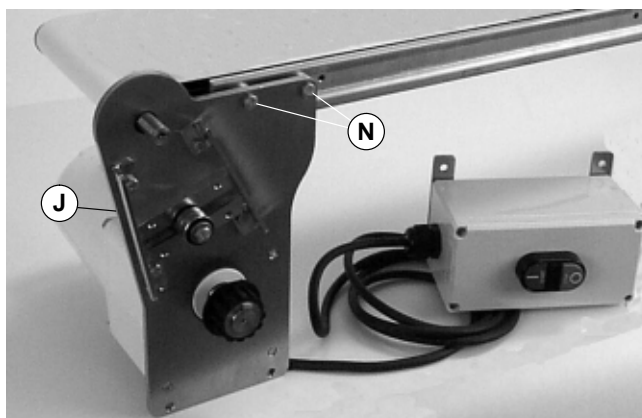


Abbildung 4

		<h3>ACHTUNG</h3>
	<p>Kellnut des Achszapfens kann scharf sein.</p> <p>VORSICHTIG HANDHABEN.</p>	

4. Paßfeder installieren (M siehe Abbildung 5).

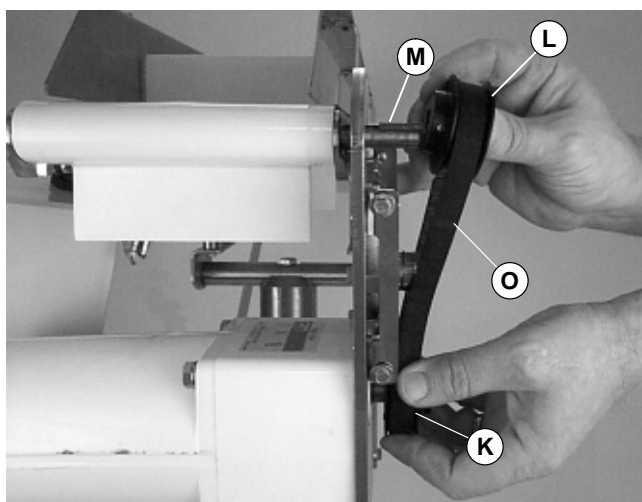


Abbildung 5

5. Zahnriemen (O) um Abtriebscheibe (L) und Antriebscheibe wickeln (K). Abtriebscheibe (L) auf Achszapfen Förderband installieren.

Installation

6. Mit einem Ausrichtlineal (V siehe Abbildung 6) die Abtriebszahnscheibe (L) mit der Antriebszahnscheibe (K) ausrichten. Die Stellschrauben der Abtriebszahnscheibe festziehen (W).

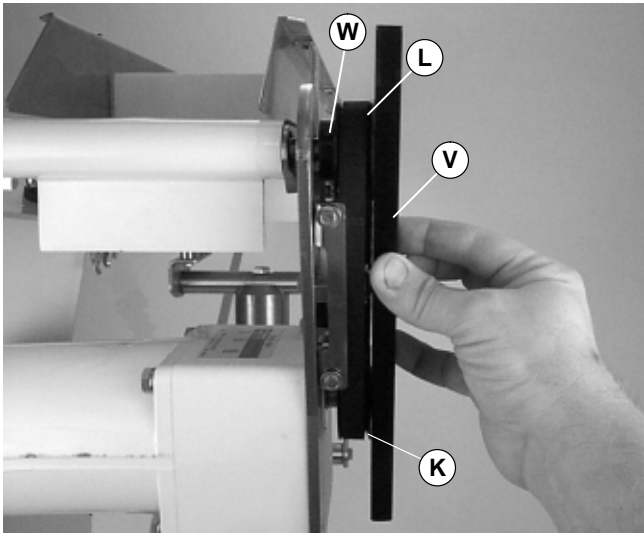


Abbildung 6

7. Je nach Laufrichtung des Fördergurtes (Richtung 1 oder 2) den Zahnriemenspanner wie gezeigt positionieren (X siehe Abbildung 7). Den Zahnriemen spannen, bis eine Durchbiegung von 3 mm bei 0,5 kg Kraftaufwand auf dem Mittelpunkt des Zahnriemens erreicht wird (Y). Die Spannschraube mit 10,4 Nm festziehen.

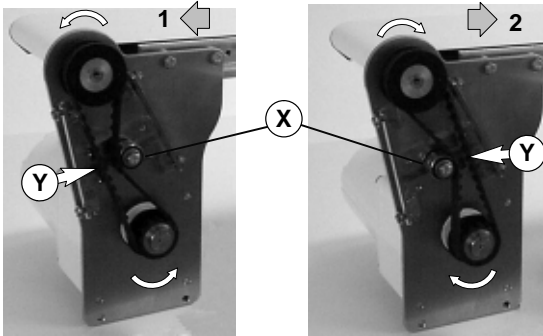


Abbildung 7

HINWEIS: Die Schrauben nicht zu fest anziehen (Z siehe Abbildung 8).

8. Die Abdeckung installieren (P siehe Abbildung 8), und vier (4) Schrauben (Z) mit 4 Nm festziehen.

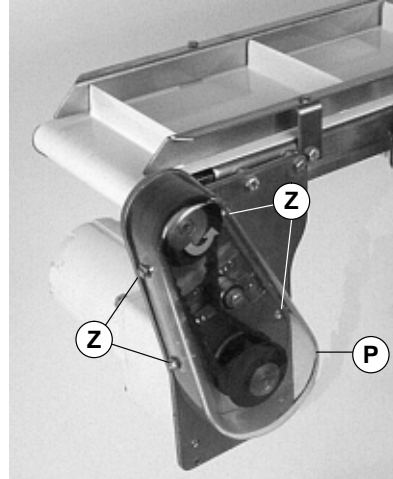


Abbildung 8

9. Die zusätzlichen Befestigungshalter am Förderer (Q siehe Abbildung 9) anbringen.

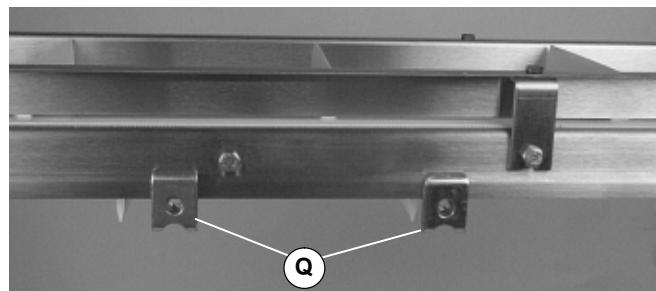


Abbildung 9

HINWEIS: Start- / Stop Schalter für 3-Phasen Motor abgebildet. Für Montage der VFD-Steuerung (Frequenzumrichter) siehe Anleitungen für Zubehörteile.

10. Start- / Stop Schalter an den Haltern (S siehe Abbildung 10) mit Schrauben befestigen (R). Mit 10,4 Nm festziehen.



Abbildung 10

Verdrahtung

Start- / Stop Schalter für 3-Phasen Motor



GEFAHR

Gefährliche Spannungen können schwere Verletzungen oder Tod zur Folge haben.
VOR DEM VERDRAHTEN DIE STROMZUFUHR SPERREN.

HINWEIS: Manuelle Start- / Stop Schalter für Motoren mit 230 Volt müssen gemäß den zutreffenden Elektrovorschriften verdrahtet werden.

1. Abdeckschrauben lösen (AA siehe Abbildung 11). Abdeckung entfernen.

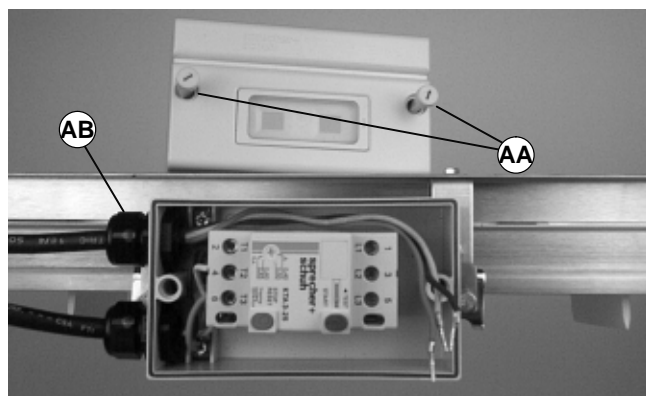


Abbildung 11

HINWEIS: Leitungskabel muß einen Durchmesser von min. 7 mm bis max. 12 mm haben.

2. Kabel durch den Klemmverschluß führen (AB), und Mutter festziehen.

3. Für eine korrekte Dreiphasen-Motorwellendrehung die Leitungsphasensequenz L1, L2 u. L3 wie gezeigt mit den Anschlußklemmen verbinden (Abbildung 12).

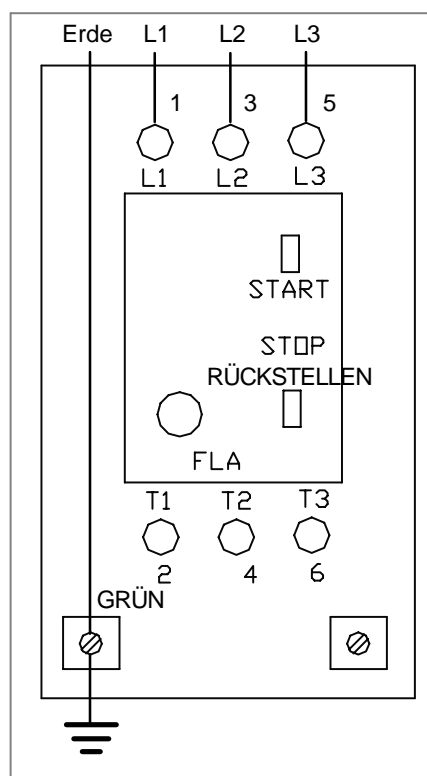


Abbildung 12



ACHTUNG



Steuerung muß ordnungsgemäß geerdet sein. Bei nicht ordnungsgemäßer Erdung des Schaltschranks kann es zu Verletzungen kommen.

HINWEIS: Der Erdleiter des Motors wird auch an der links mit \perp markierten Anschlußklemme befestigt (Abbildung 12).

4. Den Erdleiter an der unten links \perp markierten Anschlußklemme befestigen (Abbildung 12).
5. Die Gehäuseabdeckung wieder anbringen und die Schrauben festziehen (AA siehe Abbildung 11).

VFD-Steuerung (Frequenzumrichter)

HINWEIS: Wir verweisen auf das Handbuch für die Montage, Inbetriebnahme u. Wartung der VFD-Steuerung.

Vorbeugende Wartung u. Einstellung

Erforderliche Werkzeuge

- Schlüssel (für Sechskantschrauben)
7 mm u. 10 mm
- 2,5 mm Innensechskantschlüssel
- Drehmomentschlüssel

Austauschen des Zahnriemens



1. Vier (4) Schrauben lösen (Z siehe Abbildung 13) und Abdeckung entfernen (P).

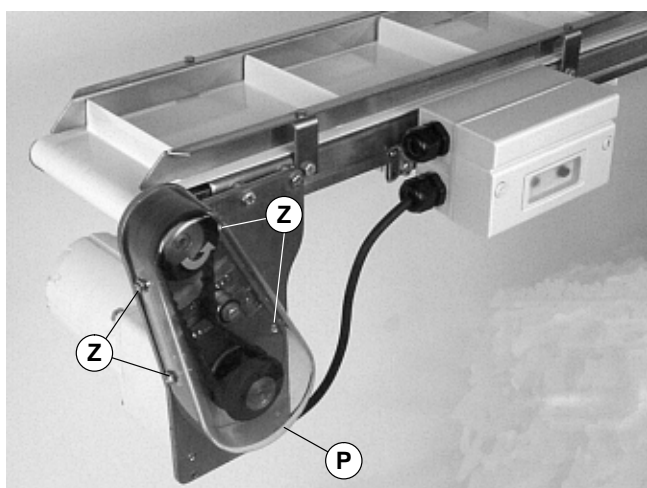


Abbildung 13

2. Den Spanner lösen (X siehe Abbildungen 14).

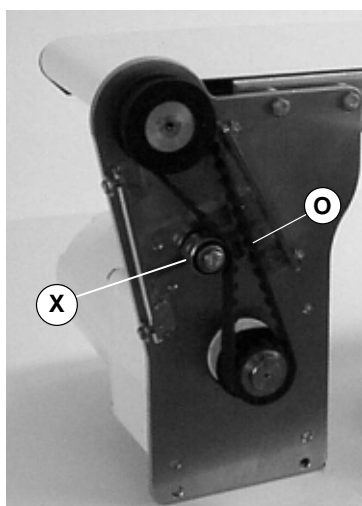


Abbildung 14

3. Zahnriemen ausbauen (O).

HINWEIS: Falls der Zahnriemen nicht über Antriebsscheibenflansch rutscht, die Stellschrauben der Abtriebsscheibe lösen (W siehe Abbildung 15), und die Antriebsscheibe mit dem Gurt ausbauen. Zum Wiedereinbau siehe Schritte 5 und 6 auf Seite 5 und 6.

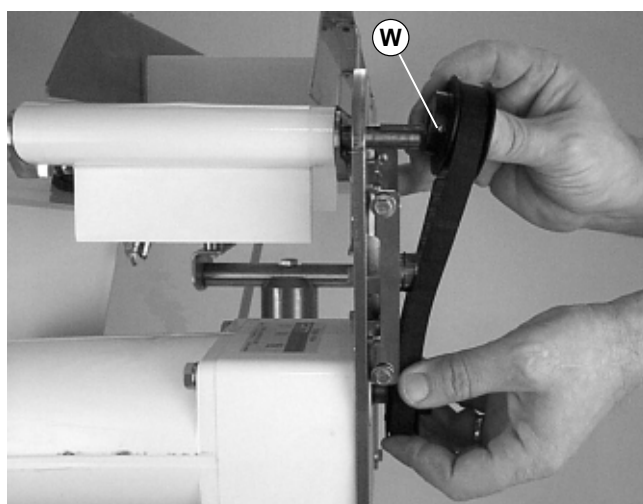


Abbildung 15

4. Neuen Zahnriemen installieren.
5. Je nach Laufrichtung des Fördergurtes (Richtung 1 oder 2) den Zahnriemenspanner wie gezeigt positionieren (X siehe Abbildung 16). Den Zahnriemen spannen, bis eine Durchbiegung von 3 mm bei 0,5 kg Kraftaufwand auf dem Mittelpunkt des Zahnriemens erreicht wird (Y). Die Spannschraube mit 10,4 Nm festziehen.

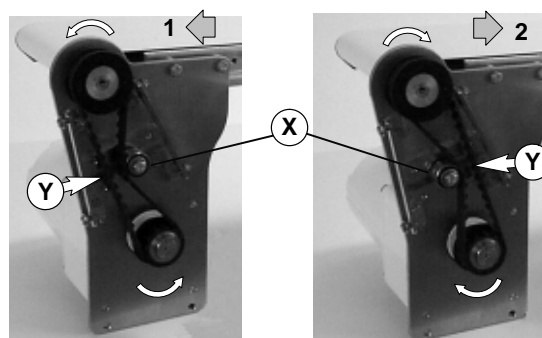


Abbildung 16

HINWEIS: Die Schrauben nicht zu fest anziehen (Z siehe Abbildung 13).

6. Die Abdeckhaube (P siehe Abbildung 13), und vier (4) Schrauben (Z) mit 4 Nm festziehen.

HINWEIS: Für Ersatzteile, die nicht auf dieser Seite abgebildet sind, wenden Sie sich an ein autorisiertes Dorner Servicecenter oder an das Werk.

Art.	Teilnr.	Teilebeschreibung
1	62M009PY423	Getriebemotor, 230 V, dreiphasig, Übersetzungsverhältnis 9:1
	62M030PY423	Getriebemotor, 230 V, dreiphasig, Übersetzungsverhältnis 30:1
2	814-022	Zahnriemen 0,50" x 18,75"
	814-023	Zahnriemen 0,50" x 21"
	814-051	Zahnriemen 0,50" x 19,5"
	814-054	Zahnriemen 0,50" x 16,63"
3	802-123	Spannrollenlager (2x erforderlich)
4	450051MP	Abtriebszahnscheibe, 12 Zähne
	450052MP	Abtriebszahnscheibe, 14 Zähne
	450053MP	Abtriebszahnscheibe, 16 Zähne
5	980422MSS	Vierkantschlüssel 4 mm x 22 mm
6	450251M	Antriebszahnscheibe 16 Zähne
	450252M	Antriebsscheibe, 18 Zähne
	450253M	Antriebsscheibe, 20 Zähne
	450254M	Antriebsscheibe, 24 Zähne
	450255M	Antriebsscheibe, 28 Zähne
	450346M	Antriebszahnscheibe, 12 Zähne
7		Paßfeder 6 mm x 25 mm
	450194MSS	u. Stellschraube

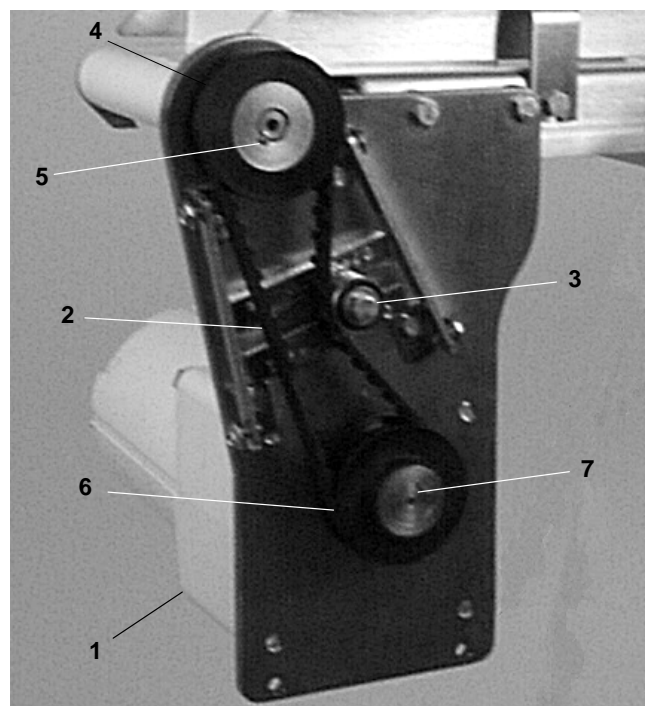


Abbildung 17

Rücknahmebestimmungen

Geräte können nicht ohne vorherige schriftliche Genehmigung des Werkes zurückgesandt werden. Bei Anrufen zur Einholung einer Genehmigung bitte folgende Informationen für den Werksvertreter von Dornier oder Ihren örtlichen Händler bereithalten:

1. Name und Adresse des Kunden.
2. Zurückgegebene(r) Artikel.
3. Grund für die Rücksendung.
4. Originalbestellnummer des Kunden, die zum Bestellen des Artikels benutzt wurde.
5. Rechnungsnummer von Dornier oder des Lieferanten.

Ein Vertreter wird die Maßnahmen besprechen, die bei Rücksendungen ergriffen werden und als Referenz eine Genehmigungsnummer für Rücksendungen erteilen.

Auf alle neuen Artikel wird für Rücksendungen, bei denen kein Fehlverhalten von Dornier vorlag, eine Lagerrücknahmegebühr von 15 % erhoben. Nach 60 Tagen ab Datum der Originalrechnung werden neue Artikel nicht mehr zurückgenommen. Die Lagerrücknahmegebühr deckt Inspektion, Reinigen, Zerlegen und Einlagerung.

Falls bereits vor Beurteilung einer Rücksendung ein Ersatz benötigt wird, muß ein Bestellung ausgestellt werden. Eine Gutschrift (falls zutreffend) wird erst dann ausgestellt, wenn Rücknahme und Bewertung abgeschlossen sind.

Dornier besitzt Vertretungen aller Welt. Sie können sich jederzeit an Dornier wenden, um den Namen Ihres lokalen Vertreters zu erfahren. Unser technisches Verkaufs- und Wartungspersonal wird Ihnen gerne zur Verfügung stehen, wenn Sie Fragen über Dornier-Produkte haben.

Eine Kopie der beschränkten Haftung von Dornier erhalten Sie vom Werk, vom Händler, vom Service-Center oder auf der Website unter www.dorner.com

DORNER[®]

Dornier Mfg. Corp. behält sich das Recht vor, ohne Ankündigung Produkte zu ändern oder deren Produktion einzustellen. Alle Produkte und Dienstleistungen sind gemäß unserer Standardgarantie gedeckt. Alle Rechte vorbehalten. ©Dornier Mfg. Corp. 2000

DORNER MFG. CORP.

975 Cottonwood Ave. PO Box 20
Hartland, WI 53029-0020, USA

USA

TEL.: 1-800-397-8664 (USA)

FAX: 1-800-369-2440 (USA)

Außerhalb der USA:

TEL.: 1-262-367-7600, FAX: 1-262-367-5827

DORNER

Arnold-Sommerfeld-Ring 2
D-52499 Baesweiler

Deutschland

TEL.: (02401) 80 52 90

FAX: (02401) 80 52 93

Internet: www.dorner.com