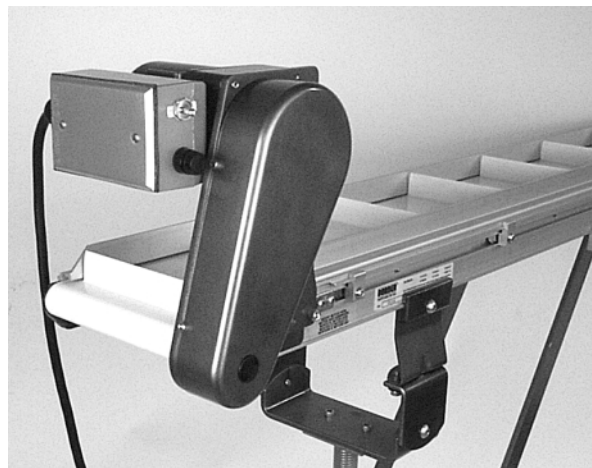


Serie 2100, 4100, 6100 Obeninstallations-Montagesatz für 50 Hz Schwachlast-Getriebemotoren



Inhaltsverzeichnis

Warnhinweise – Allgemeine Sicherheit	2	Vorbeugende Wartung u. Einstellung	6
Einführung	2	Erforderliche Werkzeuge	6
Produktbeschreibung	3	Einstellen der Spannung des Zahnriemens	6
Technische Daten	3	Ersetzen des Zahnriemens	6
Installation	4	Ersetzen der Antriebs- oder	
Erforderliche Werkzeuge	4	Abtriebszahnscheibe	7
Montage	4	Austauschen des Getriebemotors	7
		Ersatzteile	9
		Rücknahmebestimmungen	10

Warnhinweise – Allgemeine Sicherheit

	ACHTUNG	
Das Sicherheits-Hinweisymbol – ein schwarzes Dreieck mit einem weißen Ausrufungszeichen – weist auf potentielle Verletzungsgefahren hin.		

	GEFAHR
Das Klettern, Sitzen, Gehen oder Fahren auf einem Förderer verursacht schwere Verletzungen. VON DEN FÖRDERBÄNDERN FERNBLEIBEN.	

	GEFAHR
NICHT BETREIBEN, WENN SICH DAS FÖRDERBAND IN EINER EXPLOSIVEN UMGEBUNG BEFINDET.	

	GEFAHR
Gefährliche Spannung kann zu schweren Verletzungen oder zum Tod führen. VOR DEM VERDRAHTEN DIE STROMZUFUHR SPERREN.	

	ACHTUNG
Getriebemotoren können HEISS sein. Getriebemotoren NICHT BERÜHREN.	

	ACHTUNG
Freiliegende bewegliche Teile können schwere Verletzungen verursachen. Vor dem Entfernen von Schutzvorrichtungen und vor Wartungsarbeiten DIE STROMZUFUHR SPERREN.	

	ACHTUNG
Dorner hat keine Kontrolle über die physische Installation und die Anwendung von Förderern. Das Ergreifen von Schutzmaßnahmen unterliegt der Verantwortung des Benutzers. Wenn Förderer in Verbindung mit anderen Ausrüstungen oder als Teil eines mehrteiligen Förderbandsystems eingesetzt werden, VOR DEM SYSTEMSTART AUF POTENTIELLE QUETSCHPUNKTE und andere mechanische Gefahren überprüfen.	

Einführung

WICHTIG: Auf einigen Abbildungen sind die Schutzvorrichtungen entfernt. Das Gerät **NICHT** ohne Schutzvorrichtungen betreiben.

Bei Erhalt der Lieferung:

- Sendung mit dem Packschein vergleichen. Bei Unterschieden das Werk benachrichtigen.
- Die Pakete auf Transportschäden untersuchen. Bei Transportschäden den Spediteur benachrichtigen.
- Zubehör kann lose versandt werden. Zur Installation die Anleitungen für Zubehörteile beachten.

Die Förderbänder der Serie 2100 von Dorner sind durch folgende Patentnummern geschützt: 5131529, 5174435 und entsprechende Patente sowie Patentanträge in anderen Ländern.

Die Förderer der Serie 4100 von Dorner sind durch Patent Nr. 3923148 und entsprechende Patente sowie Patentanträge in anderen Ländern geschützt.

Die Förderer der Serie 6100 von Dorner sind durch Patent Nr. 5174435 und entsprechende Patente sowie Patentanträge in anderen Ländern geschützt.

Dorner übernimmt beschränkte Haftung.

Dorner behält sich das Recht vor, ohne Bekanntgabe oder Verpflichtung jederzeit Änderungen vorzunehmen.

Produktbeschreibung

Siehe Abbildung 1 für typische Bauteile.

Typische Bauteile	
A	Förderband
B	Motorgrundplatte
C	Getriebemotor
D	Zahnriemenspanner
E	Abdeckung
F	Zahnriemen
G	Antriebszahnscheibe
H	Abtriebszahnscheibe

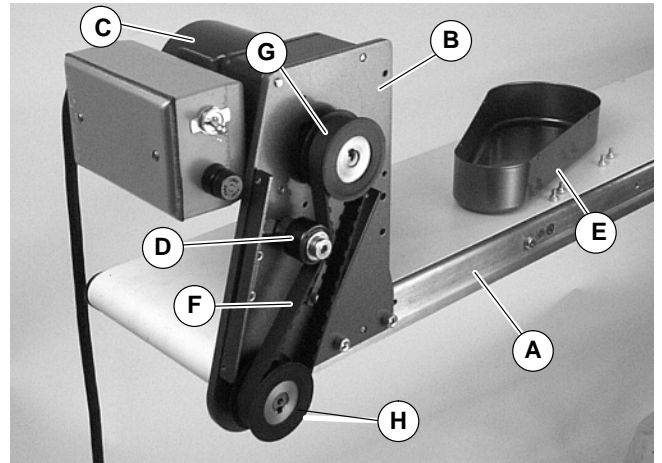
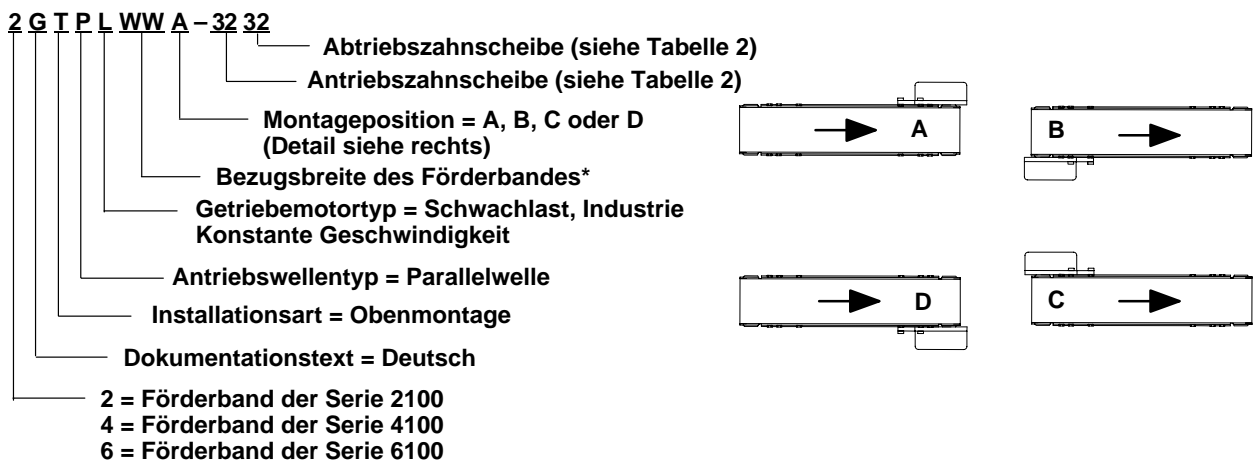


Abbildung 1

Technische Daten

Montagesatz – Modelle für Getriebemotoren:

Beispiele:



* Einzelheiten siehe „Katalog für Bestellinformationen und technische Daten“.

Tabelle 1: Getriebemotor – Technische Daten

	Einphasig	Dreiphasig
Ausgangsleistung	0,022 KW	0,02 KW
Eingangsspannung	230 Volt Wechselspannung	230/400 Volt Wechselspannung
Eingangsfrequenz	50 Hz	
Vollast-Stromstärke	0,31 Ampère	0,22/0,13 Ampère
Getriebemotor – Übersetzungen	8:1 und 28,1:1	
Schutzklasse	IP44	

Technische Daten

Tabelle 2: Gurtgeschwindigkeiten für Schwachlast-Parallelwellen-Getriebemotoren, 50 Hz, mit konstanter Geschwindigkeit

Getriebemotoren			Gurtgeschwindigkeit m/min.	Antriebszahn- schei- be	Ab- triebs- schei- be
Teilenummer	1/ min	N-m			
62Z028PL4(vp)FN	41	2,6	2,1	19	32
62Z028PL4(vp)FN	41	2,6	3,7	32	32
62Z028PL4(vp)FN	41	2,6	6,1	32	19
62Z008PL4(vp)FN	144	0,9	8,5	22	32
62Z008PL4(vp)FN	144	0,9	12,5	32	32

HINWEIS: 203 bis 610 mm breite Förderbänder mit Schwachlastantrieben sollten höchstens 2438 mm lang sein.

HINWEIS: Für Einzelheiten über andere als die aufgeführten Bandgeschwindigkeiten wenden Sie sich bitte an das Werk.

(vp) = Spannung und Phase

21 = 230 V, 1-Phase

23 = 230 V, 3-Phasen

43 = 400 V, 3-Phasen

Installation

Erforderliche Werkzeuge

- Sechskantschlüssel:
2,5 mm, 3 mm, 5 mm
- Ausrichtlineal
- Drehmomentschlüssel

Liste der Installationsbauteile

- | | |
|---|---------------------------------|
| I | Oberinstallation – Baugruppe |
| J | Abtriebszahn-scheibe |
| K | Abdeckung |
| L | M4 Innensechskantschrauben (4x) |
| M | Zahnriemen |
| N | Paßfeder |
| O | M6 Innensechskantschrauben (2x) |

Montage



! ACHTUNG

Freiliegende bewegliche Teile können schwere Verletzungen verursachen. Vor dem Entfernen von Schutzvorrichtungen und vor Wartungsarbeiten **DIE STROMZUFUHR SPERREN.**

1. Typische Bauteile (Abbildung 2)

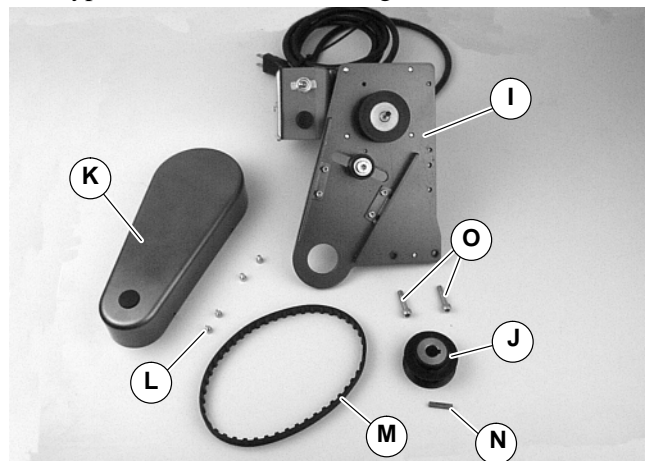


Abbildung 2

HINWEIS: Förderband Modelle 6100 abgebildet, 2100 u. 4100 sehen ähnlich aus.

2. Lage der Antriebswelle (P auf Abbildung 3) feststellen und zwei (2) Schrauben entfernen (Q).

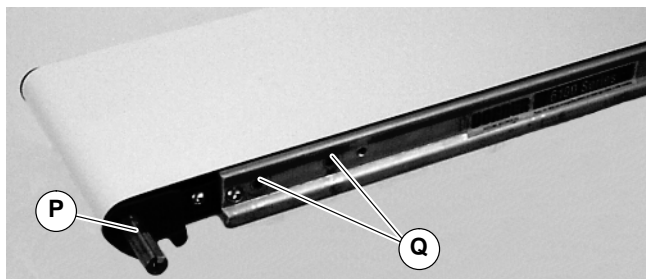


Abbildung 3

3. Installationsbaugruppe (I siehe Abbildung 4) mit Schrauben befestigen (O). Die Schrauben mit 9 Nm festziehen.

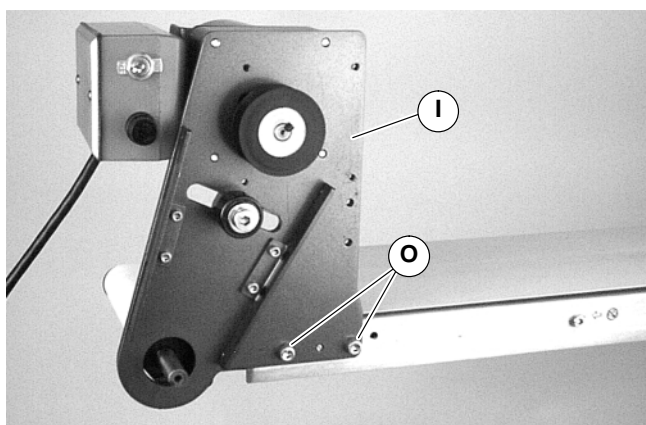


Abbildung 4



4. Paßfeder (N siehe Abbildung 5).

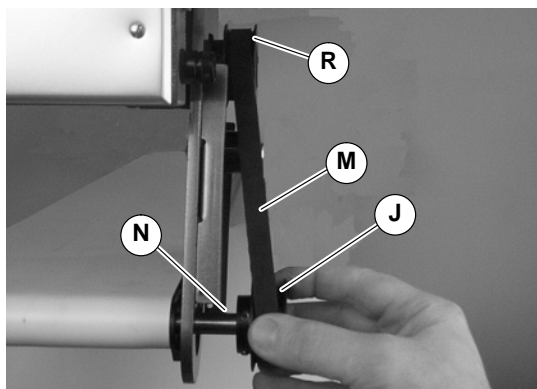


Abbildung 5

5. Zahnriemen (M) um Abtriebszahnrad (J) und Antriebszahnrad (R) legen (R). Abtriebszahnrad (J) auf Achszapfen des Förderbandes installieren.

6. Mit einem Ausrichtlineal (S siehe Abbildung 6) die Abtriebszahnrad (J) mit der Antriebszahnrad (R) ausrichten (R). Die Madenschrauben der Abtriebszahnrad fest anziehen (T).

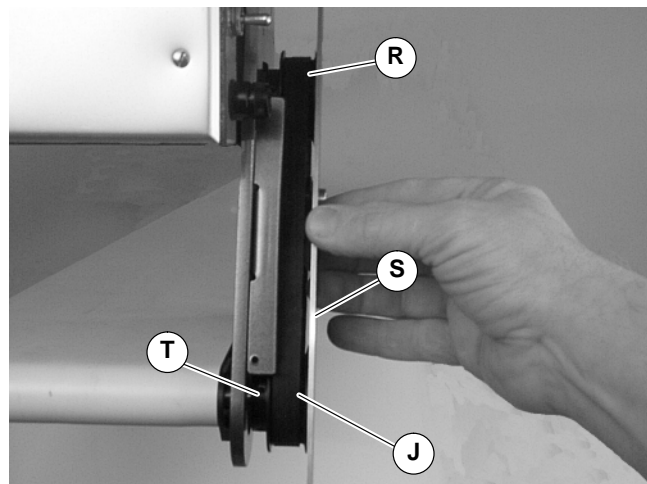


Abbildung 6

7. Je nach Laufrichtung des Fördergurtes (Richtung 1 oder 2) Lage der Zahnriemen-Spannvorrichtung wie gezeigt positionieren (U siehe Abbildung 7). Zahnriemen so spannen, bis eine Durchbiegung von 3 mm bei einer Kraft von 0,5 kg am mittleren - Punkt (V) des Zahnriemens erreicht ist. Die Spannschraube mit 12 Nm festziehen.

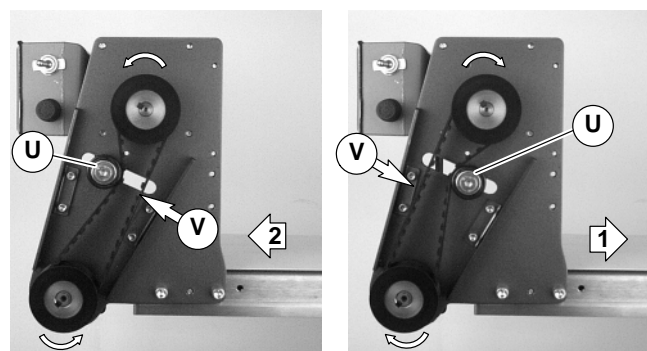


Abbildung 7

8. Die Abdeckung (K siehe Abbildung 8) mit vier (4) Schrauben (L) installieren. Mit 4 Nm festziehen.

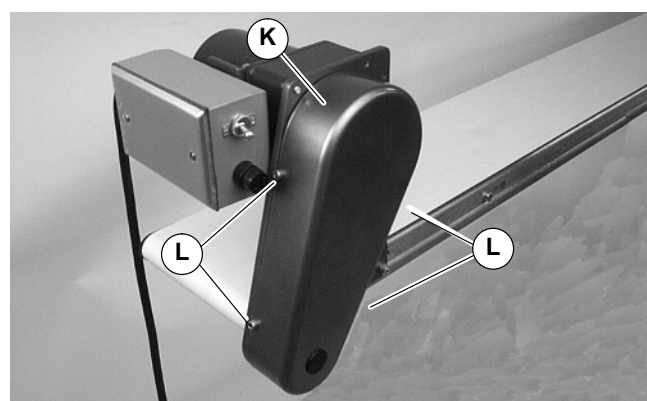


Abbildung 8

Vorbeugende Wartung und Einstellung

Erforderliche Werkzeuge

- Sechskantschlüssel
2,5 mm, 3 mm, 5 mm
- Ausrichtlineal
- Schraubendreher (für Klemmkastenschrauben)
- Drehmomentschlüssel

Einstellen der Spannung des Zahnriemens

		<h3>ACHTUNG</h3>
	<p>Freiliegende bewegliche Teile können schwere Verletzungen verursachen. Vor dem Entfernen von Schutzvorrichtungen und vor Wartungsarbeiten DIE STROMZUFUHR SPERREN.</p>	

1. Vier (4) Schrauben (L siehe Abbildung 9) entfernen und Abdeckung (K) abnehmen.

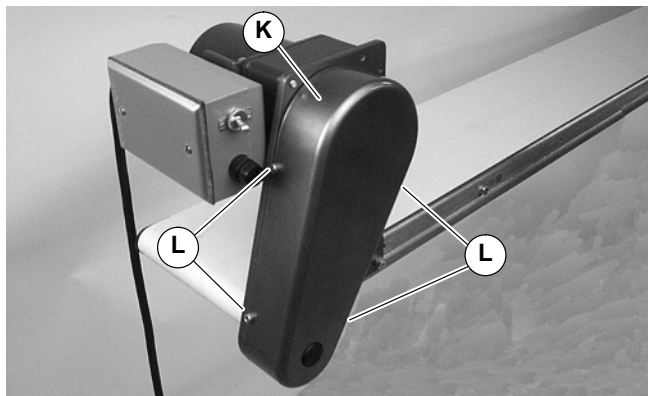


Abbildung 9

2. Spannvorrichtung (U siehe Abbildung 10) lockern.

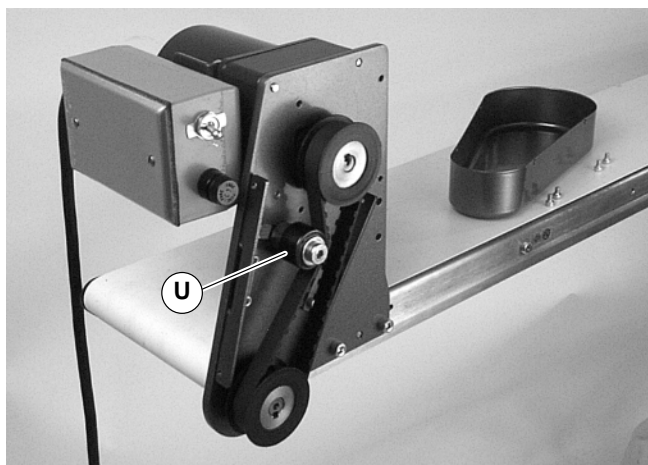


Abbildung 10

3. Je nach Laufrichtung des Fördergurtes (Richtung 1 oder 2) Lage der Zahnriemen-Spannvorrichtung wie gezeigt positionieren (U siehe Abbildung 11). Zahnriemen so spannen, bis eine Durchbiegung von 3 mm bei einer Kraft von 0,5 kg am mittleren - Punkt (V) des Zahnriemens erreicht ist. Die Spannschraube mit 12 Nm festziehen.

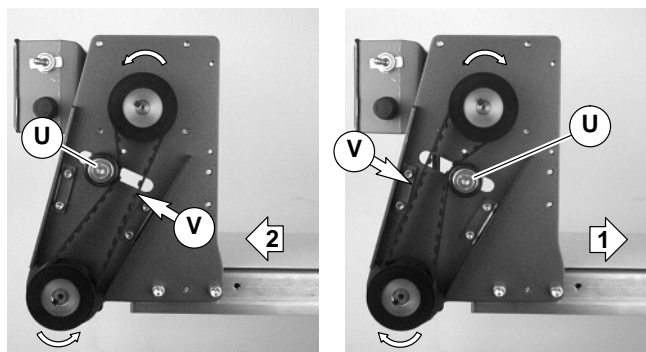


Abbildung 11

4. Die Abdeckung (K siehe Abbildung 9) mit vier (4) Schrauben (L) installieren. Die Schrauben mit 4 Nm festziehen.

Ersetzen des Zahnriemens

		<h3>ACHTUNG</h3>
	<p>Freiliegende bewegliche Teile können schwere Verletzungen verursachen. Vor dem Entfernen von Schutzvorrichtungen und vor Wartungsarbeiten DIE STROMZUFUHR SPERREN.</p>	

1. Vier (4) Schrauben (L siehe Abbildung 9) entfernen und Abdeckung (K) abnehmen.
2. Spannvorrichtung (U siehe Abbildung 10) lockern.
3. Zahnriemen (M siehe Abbildung 12) entfernen.

HINWEIS: Falls der Zahnriemen nicht über die Zahnscheibenflanke gleitet, die Madenschrauben der Abtriebszahnscheibe (T siehe Abbildung 12) lösen, und Zahnscheibe samt Riemen abnehmen. Für erneute Installation siehe Schritte 5 bis 8 auf Seite 5.

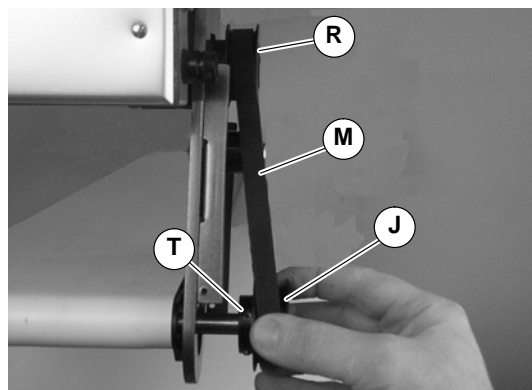


Abbildung 12

4. Neuen Zahnriemen installieren.
5. Je nach Laufrichtung des Fördergurtes (Richtung 1 oder 2) Lage der Zahnriemen-Spannvorrichtung wie gezeigt positionieren (U siehe Abbildung 11). Zahnriemen so spannen, bis eine Durchbiegung von 3 mm bei einer Kraft von 0,5 kg am mittleren - Punkt (V) des Zahnriemens erreicht ist. Die Spannschraube mit 12 Nm festziehen.
6. Die Abdeckung (K siehe Abbildung 9) mit vier (4) Schrauben (L) installieren. Die Schrauben mit 4 Nm festziehen.

Vorbeugende Wartung und Einstellung

Ersetzen der Antriebs- oder Abtriebszahnscheibe

		ACHTUNG
	<p>Freiliegende bewegliche Teile können schwere Verletzungen verursachen.</p> <p>Vor dem Entfernen von Schutzvorrichtungen und vor Wartungsarbeiten DIE STROMZUFUHR SPERREN.</p>	

1. Schritte 1 bis 3 des Abschnitts „Ersetzen des Zahnriemens“ auf Seite 6 ausführen.
2. Stellschrauben lösen und Antriebs- oder Abtriebszahnscheibe entfernen.

HINWEIS: Falls Antriebszahnscheibe (R auf Abbildung 13) ersetzt wird, Zahnriemen um Antriebszahnscheibe legen und Schritt 3 ausführen.

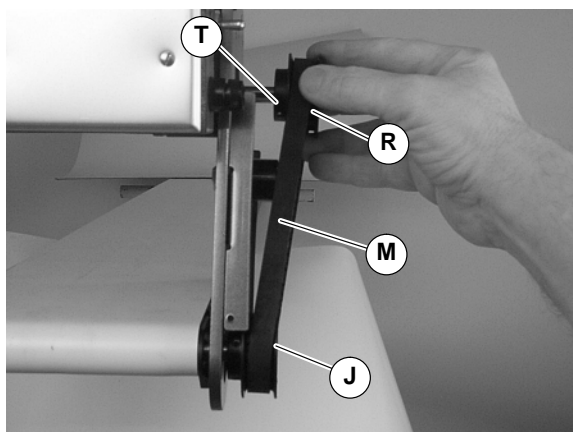




Abbildung 13

3. Schritte 5 bis 8 des Abschnitts „Installation“ auf Seite 5 ausführen.

Austauschen des Getriebemotors

		ACHTUNG
	<p>Freiliegende bewegliche Teile können schwere Verletzungen verursachen.</p> <p>Vor dem Entfernen von Schutzvorrichtungen und vor Wartungsarbeiten DIE STROMZUFUHR SPERREN.</p>	

		GEFAHR
	<p>Gefährliche Spannung kann zu schweren Verletzungen oder zum Tod führen.</p> <p>VOR DEM VERDRAHTEN DIE STROMZUFUHR SPERREN.</p>	

HINWEIS: Einphasiger Getriebemotor ist abgebildet, dreiphasiger Getriebemotor sieht ähnlich aus.

1. Für 1-Phasen Motor:
 - a. Die Schrauben an dem Klemmenkasten (W siehe Abbildung 14) entfernen und Abdeckung (X) abnehmen.

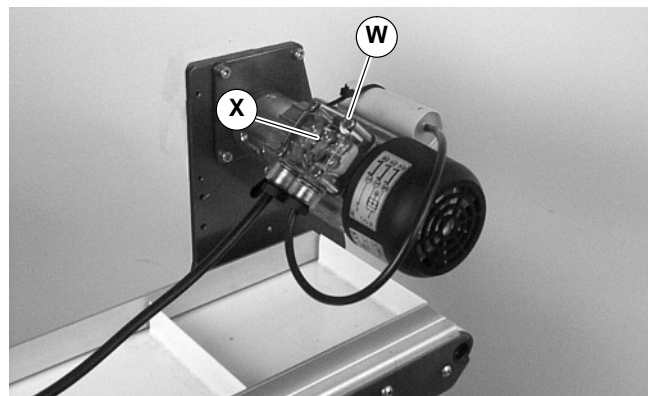


Abbildung 14

- b. Die Farben der Adern an Klemmen U1, W1 und Erdungsklemme (Schutzleiter) (\perp) (Abbildung 15) aufschreiben. Klemmen U1, W1 und Erdungsklemme lösen und (Adern) entfernen.

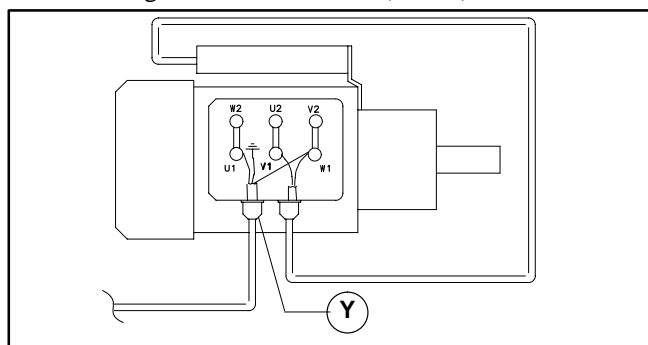


Abbildung 15

- c. Die Kabelklemme (Y siehe Abbildung 15) lösen und Kabel herausziehen.

Vorbeugende Wartung und Einstellung

1. Für 3-Phasen Motor:
 - a. Die Schrauben an dem Klemmenkasten (W siehe Abbildung 14) entfernen und Abdeckung (X) abnehmen.
 - b. Die Farben der Adern an Klemmen U1, V1, W1 und Erdungsklemme (Schutzleiter) \perp (Abbildung 16) aufschreiben. Die Klemmen U1, V1, W1 und die Erdungsklemme lösen und Adern entfernen.

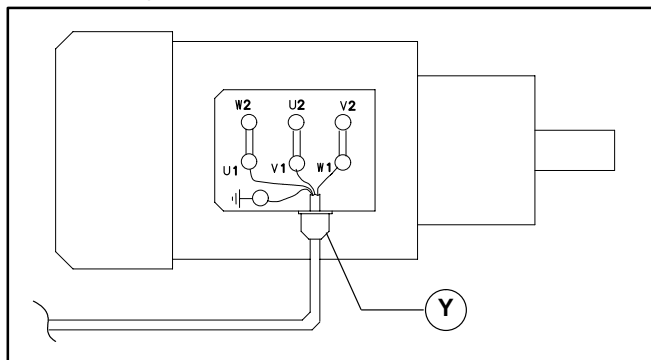


Abbildung 16

- c. Die Kabelklemme (Y siehe Abbildung 16) lösen und Kabel herausziehen.
2. Vier (4) Schrauben (L siehe Abbildung 9) entfernen und Abdeckung (K) abnehmen.
 3. Spannvorrichtung (U siehe Abbildung 10) lockern.

HINWEIS: Falls der Zahnriemen nicht über die Zahnscheibenflanke gleitet, die Madenschrauben der Abtriebszahnscheibe (T siehe Abbildung 17) lösen, und Zahnscheibe samt Riemen abnehmen. Für erneute Installation siehe Schritte 5 bis 8 auf Seite 5.

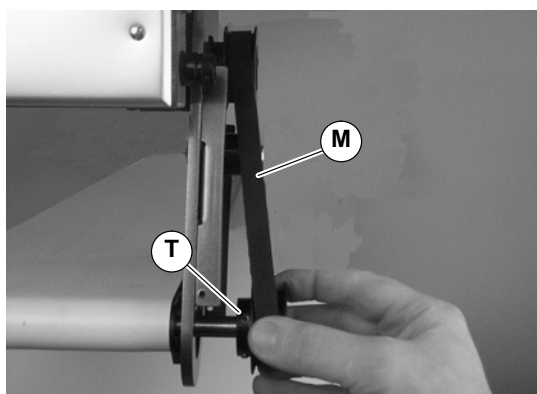


Abbildung 17

4. Zahnriemen (M siehe Abbildung 17) entfernen.

5. Zwei (2) Stellschrauben lösen (T siehe Abbildung 18). Die Antriebszahnscheibe ausbauen (R).

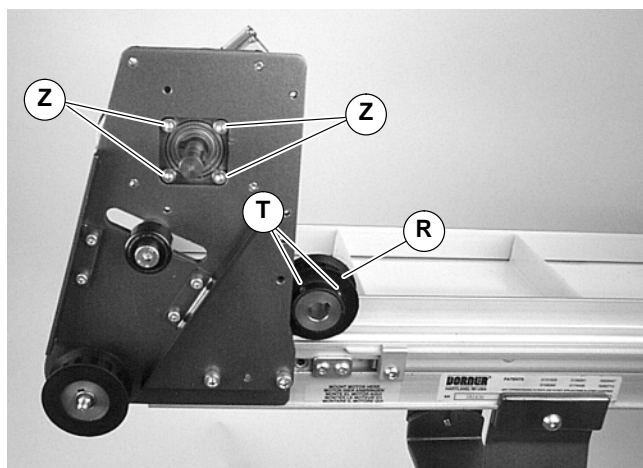


Abbildung 18

6. Vier (4) Schrauben (Z) entfernen, und Getriebemotor lösen.
7. Neuen Getriebemotor mit vier (4) Schrauben (Z) montieren. Mit 5 Nm festziehen.
8. Die Antriebszahnscheibe (R siehe Abbildung 18) ersetzen, und Madenschrauben festziehen (T).
9. Schritte 5 bis 8 des Abschnitts „Installation“ auf Seite 5.
10. Ersetzen der Verdrahtung:
 - Für einen 1-Phase Motor Schritt 1 auf Seite 7 in umgekehrter Reihenfolge ausführen.
 - Für einen 3-Phasen Motor Schritt 1 auf dieser Seite in umgekehrter Reihenfolge ausführen.

HINWEIS: Für Ersatzteile, die nicht auf dieser Seite abgebildet sind, wenden Sie sich bitte an ein autorisiertes Dorner Service-Center oder an das Werk.

Artikel	Teilenr.	Teilebeschreibung
1	62Z008PL421	Getriebemotor, 22 W, 230 Volt, 144 1/ min, 50 Hz, 1-Phase, 8:1
	62Z028PL423	Getriebemotor, 20 W, 230 Volt, 41 1/ min, 50 Hz, 3-Phasen, 28:1
	62Z028PL421	Getriebemotor, 22 W, 230 Volt, 41 1/ min, 50 Hz, 1-Phase, 28:1
	62Z008PL423	Getriebemotor, 20 W, 230 Volt, 144 1/ min, 50 Hz, 3-Phasen, 8:1
	62Z028PL443	Getriebemotor, 20 W, 400 Volt, 41 1/ min, 50 Hz, 3-Phasen, 28:1
	62Z008PL443	Getriebemotor, 20 W, 400 Volt, 144 1/ min, 50 Hz, 3-Phasen, 8:1
2	814-104	Zahnriemen, 15 mm B x 450 mm L
	814-105	Zahnriemen, 15 mm B x 460mm L
	814-065	Zahnriemen, 15 mm B x 475mm L
	814-101	Zahnriemen, 15 mm B x 500mm L
	814-064	Zahnriemen, 15 mm B x 535mm L
3	450365MP	Antriebszahnscheibe, 19 Zähne
	450366MP	Antriebszahnscheibe, 22 Zähne
	450367MP	Antriebszahnscheibe, 28 Zähne
	450368MP	Antriebszahnscheibe, 32 Zähne
	450369MP	Antriebszahnscheibe, 44 Zähne
4	807-1070	Antriebszahnscheibe, Woodruff-Keil
5	450365MP	Abtriebszahnscheibe, 19 Zähne
	450366MP	Abtriebszahnscheibe, 22 Zähne
	450367MP	Abtriebszahnscheibe, 28 Zähne
	450368MP	Abtriebszahnscheibe, 32 Zähne
6	980422M	Antriebszahnscheibe, 4mm x 22mm

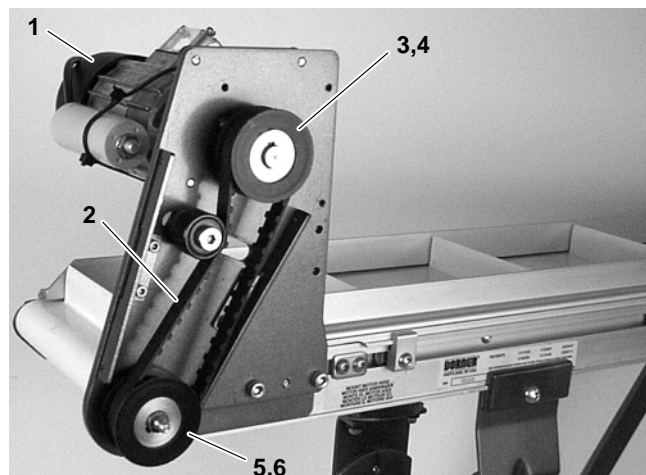


Abbildung 19

Rücknahmebestimmungen

Geräte können nicht ohne vorherige schriftliche Genehmigung des Werkes zurückgesandt werden. Bei Anrufen zur Einholung einer Genehmigung bitte folgende Informationen für den Werksvertreter von Dornier oder Ihren örtlichen Händler bereithalten:

1. Name und Adresse des Kunden.
2. Zurückgegebene(r) Artikel.
3. Grund für die Rücksendung.
4. Originalbestellnummer des Kunden, die zum Bestellen des Artikels benutzt wurde.
5. Rechnungsnummer von Dornier oder des Lieferanten.

Ein Vertreter wird die Maßnahmen besprechen, die bei Rücksendungen ergriffen werden und als Referenz eine Genehmigungsnummer für Rücksendungen erteilen.

Auf alle neuen Artikel wird für Rücksendungen, bei denen kein Fehlverhalten von Dornier vorlag, eine Lagerrücknahmegebühr von 15 % erhoben. Nach 60 Tagen ab Datum der Originalrechnung werden neue Artikel nicht mehr zurückgenommen. Die Lagerrücknahmegebühr deckt Inspektion, Reinigen, Zerlegen und Einlagerung.

Falls bereits vor Beurteilung einer Rücksendung ein Ersatz benötigt wird, muß eine Bestellung ausgestellt werden. Eine Gutschrift (falls zutreffend) wird erst dann ausgestellt, wenn Rücknahme und Bewertung abgeschlossen sind.

Dornier besitzt Vertretungen in aller Welt. Sie können sich jederzeit an Dornier wenden, um den Namen Ihres lokalen Vertreters zu erfahren. Unser technisches Verkaufs- und Wartungspersonal wird Ihnen gerne zur Verfügung stehen, wenn Sie Fragen zu Dornier-Produkten haben.

Eine Kopie der beschränkten Haftung von Dornier erhalten Sie vom Werk, vom Händler, vom Service-Center oder auf der Website unter www.dorner.com.

Für Ersatzteile wenden Sie sich an ein autorisiertes Dornier Service-Zentrum oder an das Werk.

DORNER®

Dornier Mfg. Corp. behält sich das Recht vor, ohne Ankündigung Produkte zu ändern oder deren Produktion einzustellen. Alle Produkte und Dienstleistungen sind gemäß unserer Standardgarantie gedeckt. Alle Rechte vorbehalten. © Dornier Mfg. Corp. 2000

DORNER MFG. CORP.

975 Cottonwood Ave., PO Box 20
Hartland, WI 53029-0020 USA

USA:

TEL.: 1-800-397-8664 (USA)
FAX: 1-800-369-2440 (USA)

Außerhalb der USA:

TEL.: 1-262-367-7600, FAX: 1-262-367-5827

DORNER

Arnold-Sommerfeld-Ring 2
D-52499 Baesweiler

Deutschland

TEL.: (02401) 80 52 90
FAX: (02401) 80 52 93

Internet: www.dorner.com