

Serie 2100, 4100, 6100 Obeninstallations-Montagesatz für 50 Hz Standardlast-Getriebemotoren







Inhaltsverzeichnis

Warnhinweise – Allgemeine Sicherheit	2	Vorbeugende Wartung u. Einstellung	7
Einführung	2	Erforderliche Werkzeuge	7
Produktbeschreibung	3	Einstellen der Spannung des Zahnriemens	7
Technische Daten	3	Ersetzen des Zahnriemens	7
Installation	5	Ersetzen der Antriebs- oder Abtriebsscheibe	7
Erforderliche Werkzeuge	5	Ersetzen des Untersetzungsgetriebes	8
Montage	5	Ersetzen des Motors	9
		Ersatzteile	11
		Rücknahmebestimmungen	12


Warnhinweise – Allgemeine Sicherheit

	ACHTUNG	
Das Sicherheits-Hinweissymbol, – ein schwarzes Dreieck mit einem weißen Ausrufungszeichen, weist auf potentielle Verletzungsgefahren hin.		

	 GEFAHR
Das Klettern, Sitzen, Gehen oder Fahren auf einem Förderer verursacht schwere Verletzungen. VON DEN FÖRDERBÄNDERN FERNBLEIBEN.	

	 GEFAHR
NICHT BETREIBEN, WENN SICH DER FÖRDERER IN EINER EXPLOSIVEN UMGEBUNG BEFINDET.	

	 ACHTUNG
Freiliegende bewegliche Teile können schwere Verletzungen verursachen. Vor dem Entfernen von Schutzvorrichtungen und vor Wartungsarbeiten DIE STROMZUFUHR SPERREN.	

	 ACHTUNG
Getriebemotoren können HEISS sein. Getriebemotoren NICHT BERÜHREN.	

	 ACHTUNG
Freiliegende bewegliche Teile können schwere Verletzungen verursachen. VOR BETRIEB DES FÖRDERBANDS ALLE SCHUTZVORRICHTUNGEN WIEDER ANBRINGEN.	

	 ACHTUNG
Dorner hat keine Kontrolle über die physische Installation und die Anwendung von Förderern. Das Ergreifen von Schutzmaßnahmen unterliegt der Verantwortung des Benutzers. Wenn Förderer in Verbindung mit anderen Ausrüstungen oder als Teil eines mehrteiligen Förderbandsystems eingesetzt werden, VOR DEM SYSTEMSTART AUF POTENTIELLE QUETSCHPUNKTE und andere mechanische Gefahren überprüfen.	

Einführung

WICHTIG: Auf einigen Abbildungen sind die Schutzvorrichtungen entfernt. Das Gerät **NICHT** ohne Schutzvorrichtungen betreiben.

Bei Erhalt der Lieferung:

- Sendung mit dem Packschein vergleichen. Bei Unterschieden das Werk benachrichtigen.
- Die Pakete auf Transportschäden untersuchen. Bei Transportschäden den Spediteur benachrichtigen.
- Zubehör kann lose versandt werden. Zur Installation die Anleitungen für Zubehörteile beachten.

Die Förderbänder der Serie 2100 von Dorner sind durch folgende Patentnummern geschützt: 5131529, 5174435 und entsprechende Patente sowie Patentanträge in anderen Ländern.

Die Förderer der Serie 4100 von Dorner sind durch Patent Nr. 3923148 und entsprechende Patente sowie Patentanträge in anderen Ländern geschützt.

Die Förderer der Serie 6100 von Dorner sind durch Patent Nr. 5174435 und entsprechende Patente sowie Patentanträge in anderen Ländern geschützt.

Dorner übernimmt beschränkte Haftung.

Dorner behält sich das Recht vor, ohne Bekanntgabe oder Verpflichtung jederzeit Änderungen vorzunehmen.

Produktbeschreibung

Siehe Abbildung 1 für typische Bauteile.

Typische Bauteile	
A	Förderband
B	Motorgrundplatte
C	Getriebemotor
D	Zahnriemenspanner
E	Abdeckung
F	Zahnriemen
G	Antriebszahnscheibe
H	Abtriebszahnscheibe

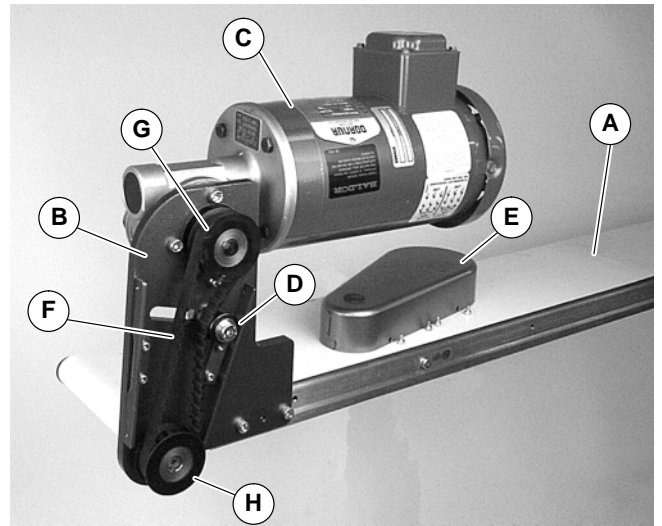


Abbildung 1

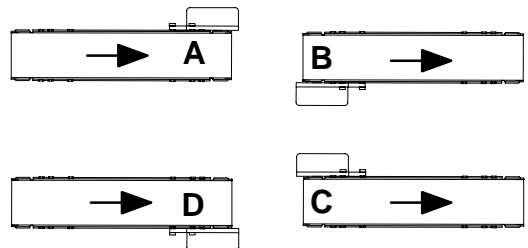
Technische Daten

Montagesatz – Modelle für Getriebemotoren:

Beispiele:

2 G T H S WW A - 32 32

- Abtriebszahnscheibe (siehe Tabelle 2 u. 3)
- Antriebszahnscheibe (siehe Tabelle 2 u. 3)
- Gurttyp (- = flacher Gurt, A bis J = Stollengurt)
- Montageposition = A, B, C oder D
(Detail siehe rechts)
- Bezugsbreite des Förderbandes*
- Getriebemotortyp = Standardlast
- Antriebswellentyp = 90 °
- Installationsart = Obenmontage
- Dokumentationstext = Deutsch
- 2 = Förderband der Serie 2100
- 4 = Förderband der Serie 4100
- 6 = Förderband der Serie 6100



* Einzelheiten siehe „Katalog für Bestellinformationen und technische Daten“.

Tabelle 1: Getriebemotor – Technische Daten

	Einphasig	Dreiphasig	Frequenzgeregelte Geschwindigkeit
Ausgangsleistung	0,18 kW		
Eingangsspannung	230 Volt Wechselspannung	230/400 Volt Wechselspannung	230 Volt Wechselspannung
Eingangsfrequenz	50 Hz		25 to 63 Hz
Eingangsstromstärke	1,6 Ampère	1,4/0,8 Ampère	1,4 Ampère
Getriebemotor – Übersetzungen	5:1, 10:1, 20:1, 40:1, 60:1		
Schutzklasse	IP55		
Flanschgröße	IEC 63 B5		

Technische Daten

Tabelle 2: Gurtgeschwindigkeiten für Standardlast – 90° Getriebemotoren 50 Hz mit konstanter Geschwindigkeit

Getriebemotoren			Bandgeschwindigkeit 1/min.	Antriebszahnscheibe	Antriebszahnscheibe
Teilenummer	1/min	N-m			
62Z060HS4(vp)FN	23	26,4	1,2	19	32
62Z060HS4(vp)FN	23	26,4	2,1	32	32
62Z040HS4(vp)FN	35	28,9	3,0	32	32
62Z040HS4(vp)FN	35	28,9	4,6	48	32
62Z020HS4(vp)FN	70	19,4	6,1	32	32
62Z020HS4(vp)FN	70	19,4	9,1	48	32
62Z010HS4(vp)FN	140	10,7	12,2	32	32
62Z010HS4(vp)FN	140	10,7	18,3	48	32
62Z005HS4(vp)FN	280	5,6	24,4	32	32
62Z005HS4(vp)FN	280	5,6	36,6	48	32
62Z005HS4(vp)FN	280	5,6	45,7	60	32
62Z005HS4(vp)FN	280	5,6	61,6	48	19
62Z005HS4(vp)FN	280	5,6	76,8	60	19

(vp) = Spannung und Phase

21 = 230 V, 1-Phase

23 = 230 V, 3-Phasen

43 = 400 V, 3-Phasen

Tabelle 3: Gurtgeschwindigkeiten für Standardlast– 90° Getriebemotoren 50 Hz mit regelbarer Geschwindigkeit

Getriebemotoren			Bandgeschwindigkeit 1/min.	Antriebszahnscheibe	Antriebszahnscheibe
Teilenummer	1/min	N-m			
62Z060HS423EN	23	26,4	0,6–1,5	19	32
62Z060HS423EN	23	26,4	1,0–2,6	32	32
62Z040HS423EN	35	28,9	1,5–3,8	32	32
62Z020HS423EN	70	19,4	3,0–7,7	32	32
62Z010HS423EN	140	10,7	6,1–15	32	32
62Z005HS423EN	280	5,6	1,2–30	32	32
62Z005HS423EN	280	5,6	23–57	60	32
62Z005HS423EN	280	5,6	31–78	48	19

HINWEIS: Für Einzelheiten über andere als die aufgeführten Bandgeschwindigkeiten wenden Sie sich bitte an das Werk.

Erforderliche Werkzeuge

- Sechskantschlüssel:
2 mm, 2,5 mm, 3 mm, 5 mm
- Ausrichtlineal
- Drehmomentschlüssel

Montage



Liste der Installationsbauteile

I	Obeninstallation – Baugruppe
J	Antriebszahnscheibe
K	Abdeckung
L	M4 Innensechskantschrauben (4x)
M	Abtriebszahnscheibe
N	Paßfeder
O	M6 Innensechskantschrauben (2x)
P	Zahnriemen

1. Typische Bauteile (Abbildung 2)

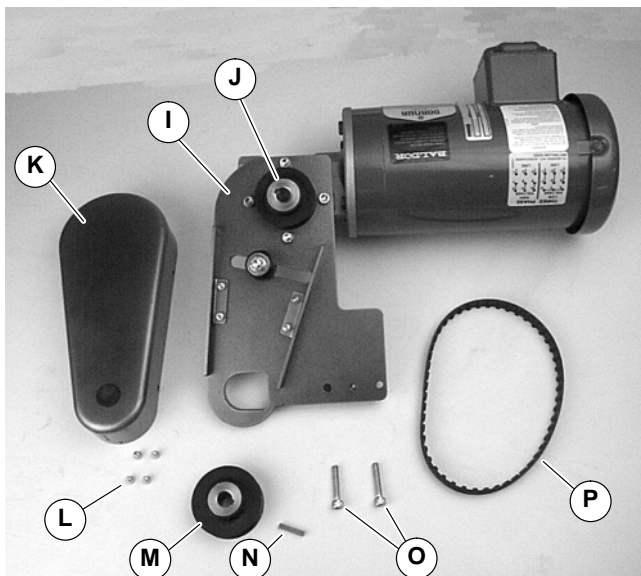


Abbildung 2

HINWEIS: Getriebemotor kann in Positionen 1, 2 oder 3 betrieben werden (Abbildung 3). Bei Betrieb in Position 2 kann zusätzliche Unterstützung erforderlich sein. Für Einzelheiten wenden Sie sich bitte an das Werk.

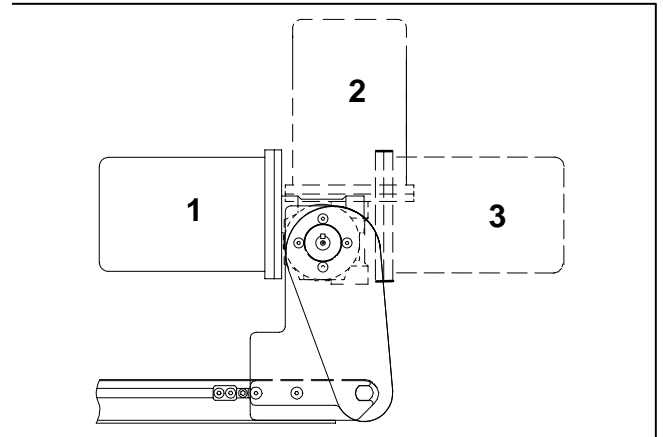


Abbildung 3

2. Falls erforderlich, die Getriebemotorposition durch Herausschrauben von vier (4) Schrauben ändern (Q siehe Abbildung 4) Den Getriebemotor in die andere Position drehen und die Schrauben wieder einsetzen (Q). Mit 12 Nm festziehen.

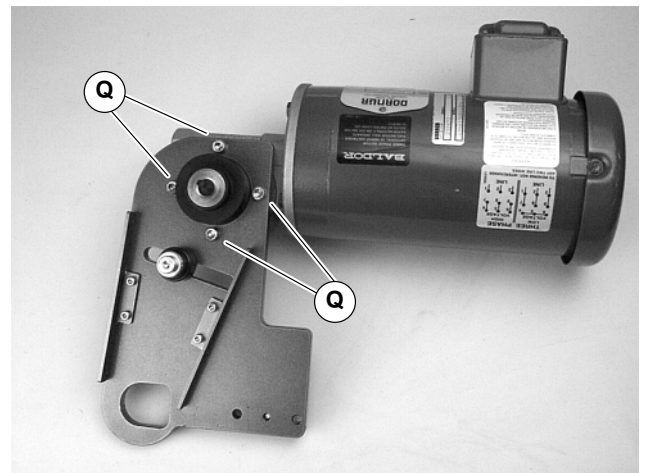


Abbildung 4

HINWEIS: Förderbandmodell 6100 abgebildet, Modelle 2100 u. 4100 sehen ähnlich aus.

3. Lage der Antriebswelle (R auf Abbildung 5) feststellen und zwei (2) Schrauben entfernen (S).

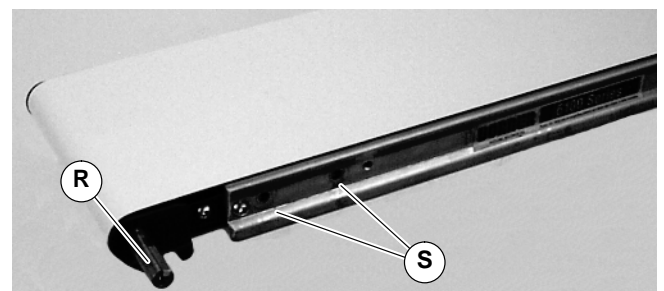


Abbildung 5

Installation

4. Installationsbaugruppe (I siehe Abbildung 6) mit Schrauben befestigen (O). Die Schrauben mit 9 Nm festziehen.

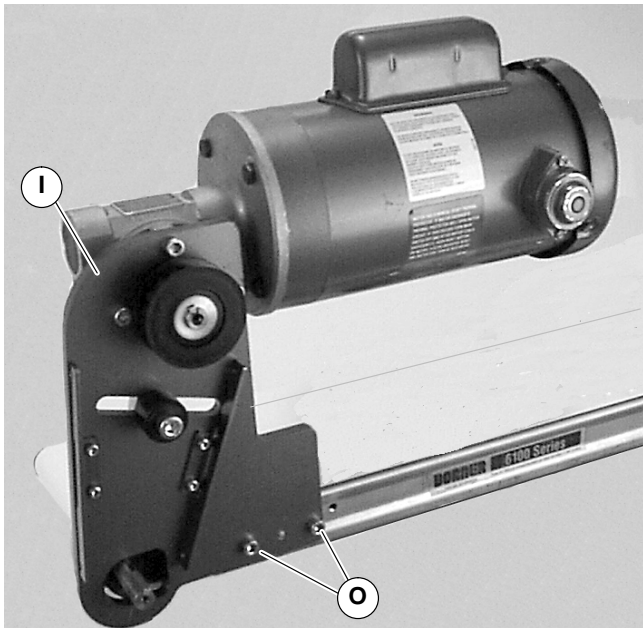


Abbildung 6



5. Paßfeder (N siehe Abbildung 7).

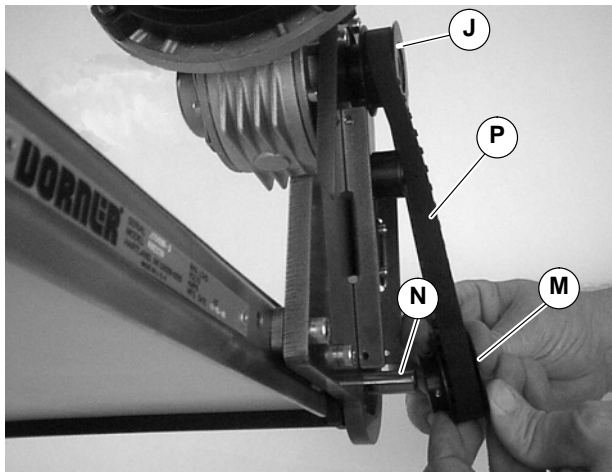


Abbildung 7

6. Zahnriemen (P) um Abtriebszahnrad (M) und Antriebszahnrad legen (J). Abtriebszahnrad (M) auf Achszapfen des Förderbandes installieren.

7. Mit einem Ausrichtlineal (T siehe Abbildung 8) die Abtriebszahnrad (M) mit der Antriebszahnrad ausrichten (J). Die Madenschrauben der Abtriebszahnrad fest anziehen (U).

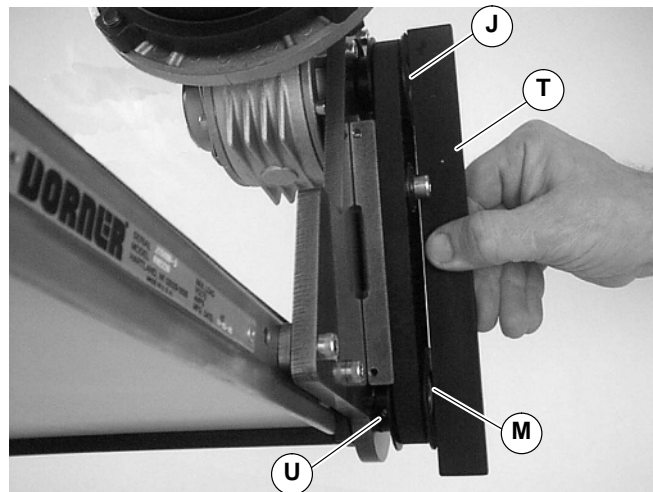


Abbildung 8

8. Je nach Laufrichtung des Fördergurtes (Richtung 1 oder 2) Lage der Zahnriemen-Spannvorrichtung wie gezeigt positionieren (V siehe Abbildung 9). Zahnriemen so spannen, bis eine Durchbiegung von 3 mm bei einer Kraft von 0,5 kg am mittleren - Punkt (W) des Zahnriemens erreicht ist. Die Spannschraube mit 12 Nm festziehen.

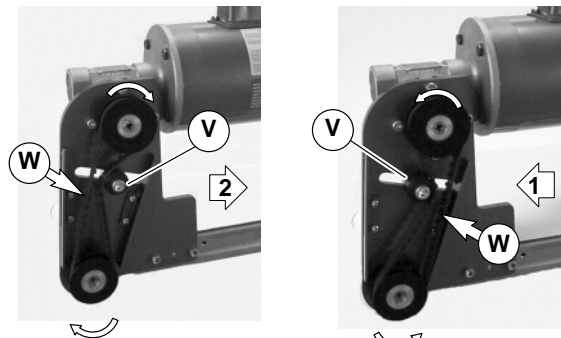


Abbildung 9

9. Die Abdeckung (K siehe Abbildung 10) mit vier (4) Schrauben (L) installieren. Die Schrauben mit 4 Nm festziehen.

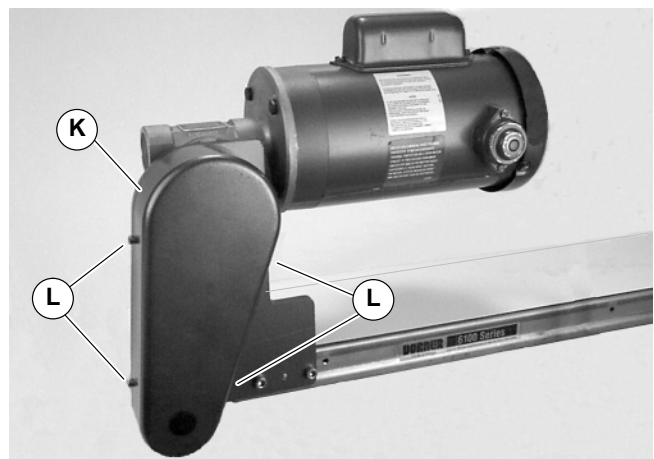


Abbildung 10

Vorbeugende Wartung und Einstellung

Erforderliche Werkzeuge

- Sechskantschlüssel
– 2 mm, 2,5 mm, 3 mm & 5 mm
- Verstellbarer Sechskantschlüssel
- Ausrichtlineal
- Außen-Sprengzange
- Drehmomentschlüssel

Einstellen der Spannung des Zahnriemens

	! ACHTUNG Freiliegende bewegliche Teile können schwere Verletzungen verursachen. Vor dem Entfernen von Schutzvorrichtungen und vor Wartungsarbeiten DIE STROMZUFUHR SPERREN.
---	---

1. Vier (4) Schrauben (L siehe Abbildung 10) entfernen und Abdeckung (K) abnehmen.
2. Spannvorrichtung (V siehe Abbildung 11) lockern.

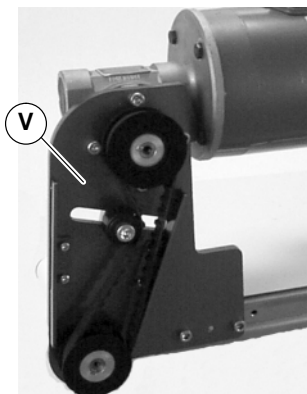


Abbildung 11

3. Je nach Laufrichtung des Fördergurtes (Richtung 1 oder 2) Lage der Zahnriemen-Spannvorrichtung wie gezeigt positionieren (V siehe Abbildung 9). Zahnriemen so spannen, bis eine Durchbiegung von 3 mm bei einer Kraft von 0,5 kg am mittleren - Punkt (W) des Zahnriemens erreicht ist. Die Spannschraube mit 12 Nm festziehen.
4. Die Abdeckung (K siehe Abbildung 10) mit vier (4) Schrauben (L) installieren. Die Schrauben mit 4 Nm festziehen.

Ersetzen des Zahnriemens

	! ACHTUNG Freiliegende bewegliche Teile können schwere Verletzungen verursachen. Vor dem Entfernen von Schutzvorrichtungen und vor Wartungsarbeiten DIE STROMZUFUHR SPERREN.
---	---

1. Vier (4) Schrauben (L siehe Abbildung 10) entfernen und Abdeckung (K) abnehmen.

2. Spannvorrichtung (V siehe Abbildung 11) lockern.
3. Zahnriemen (P siehe Abbildung 12) entfernen.

HINWEIS: Falls der Zahnriemen nicht über die Zahnscheibenflanke gleitet, die Madenschrauben der Abtriebszahnscheibe (U siehe Abbildung 12) lösen, und Zahnscheibe samt Riemen abnehmen (P). Für erneute Installation siehe Schritte 6 und 7 auf Seite 6.

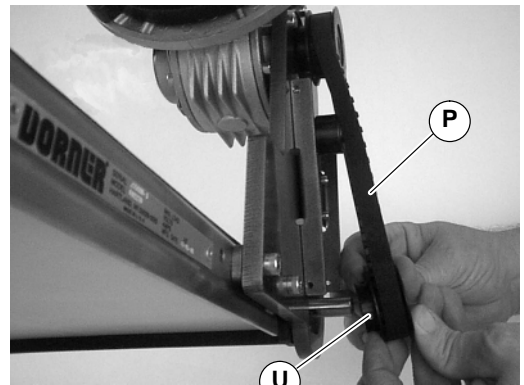


Abbildung 12

4. Neuen Zahnriemen installieren
5. Je nach Laufrichtung des Fördergurtes (Richtung 1 oder 2) Lage der Zahnriemen-Spannvorrichtung wie gezeigt positionieren (V siehe Abbildung 9). Zahnriemen so spannen, bis eine Durchbiegung von 3 mm bei einer Kraft von 0,5 kg am mittleren - Punkt (W) des Zahnriemens erreicht ist. Die Spannschraube mit 12 Nm festziehen.
6. Die Abdeckung (K siehe Abbildung 10) mit vier (4) Schrauben (L) installieren. Die Schrauben mit 4 Nm festziehen.

Ersetzen der Antriebs- oder Abtriebszahnscheibe

	! ACHTUNG Freiliegende bewegliche Teile können schwere Verletzungen verursachen. Vor dem Entfernen von Schutzvorrichtungen und vor Wartungsarbeiten DIE STROMZUFUHR SPERREN.
--	---

1. Schritte 1 bis 3 des Abschnitts „Ersetzen des Zahnriemens“ auf dieser Seite ausführen.
2. Stellschrauben lösen und Antriebs- oder Abtriebszahnscheibe entfernen.

HINWEIS: Falls Antriebszahnscheibe (J auf Abbildung 13) ersetzt wird, Zahnriemen um Antriebszahnscheibe legen und Schritt 3 ausführen.

3. Schritte 6 bis 9 des Abschnitts „Installation“ auf Seite 6 ausführen.

Vorbeugende Wartung und Einstellung

Ersetzen des Untersetzungsgetriebes



1. Vier (4) Schrauben (L siehe Abbildung 10) entfernen und Abdeckung (K) abnehmen.
2. Spannvorrichtung (V siehe Abbildung 11) lockern.
3. Die Madenschrauben der Antriebszahnscheibe (X siehe Abbildung 13) lösen. Antriebszahnscheibe (J) und Zahnriemen (P) abnehmen.

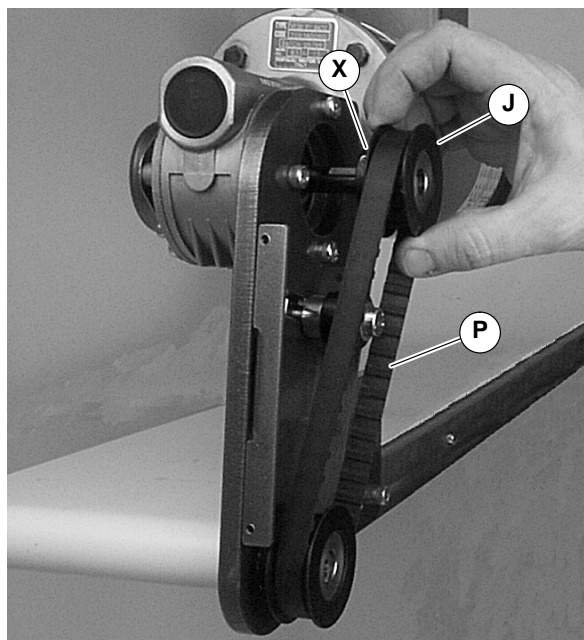


Abbildung 13

4. Vier (4) Montageschrauben des Untersetzungsgetriebes (Q siehe Abbildung 14) entfernen. Getriebemotor entfernen.

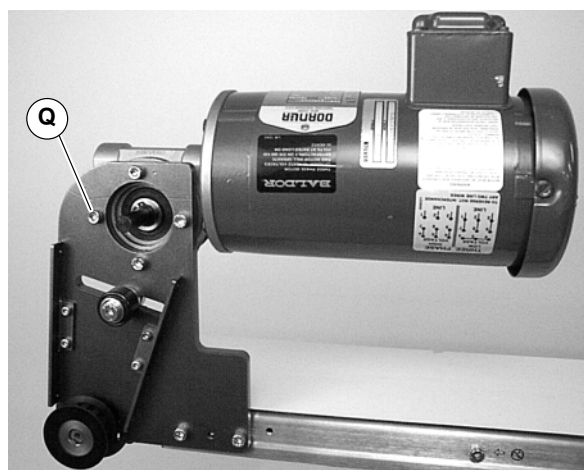


Abbildung 14

5. Vier Schrauben entfernen (Y siehe Abbildung 15). Motor mit Adapterflansch (Z) vom Untersetzungsgetriebe (AA) abheben. Paßfeder der Motorwelle (AB) an Ort und Stelle belassen.

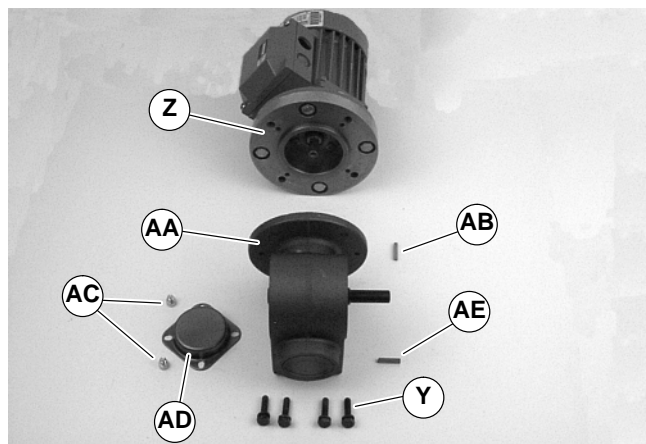


Abbildung 15

6. Zwei (2) Schrauben (AC) entfernen, und Abtriebswellenabdeckung (AD) abnehmen.
7. Abtriebswellenpaßfeder des Untersetzungsgetriebes (AE) entfernen.
8. Sechs (6) Stellschrauben lösen (AF siehe Abbildung 16). Abtriebswelle (AG) und Paßfeder (AH) entfernen.

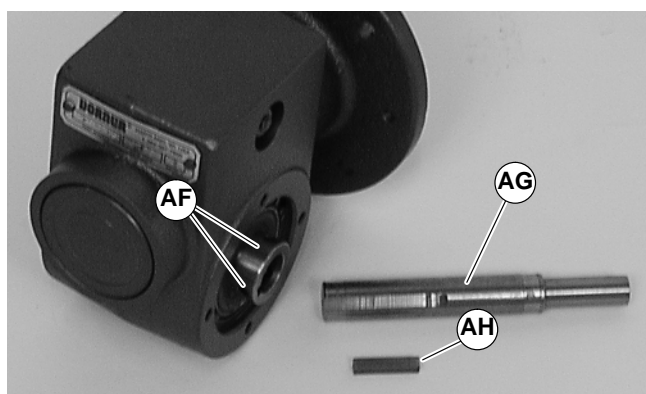


Abbildung 16

9. Schmierfett (AI siehe Abbildung 17) auf Welle auftragen.

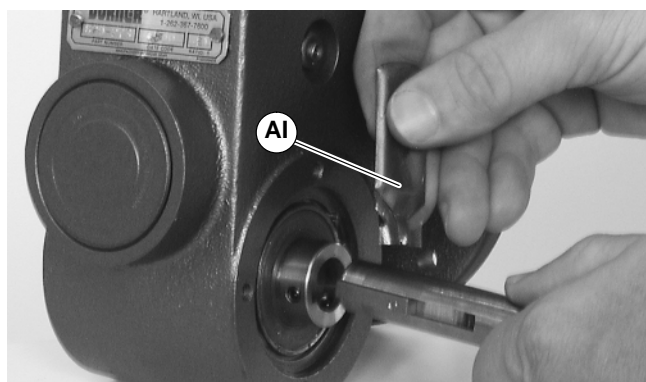


Abbildung 17

Vorbeugende Wartung und Einstellung

10. Die Originalwelle (AG siehe Abbildung 16) und Paßfeder (AH) in das neue Untersetzungsgetriebe einbauen. Die Stellschrauben mit 3 Nm festziehen.

WICHTIG: Beim Anflanschen des Motors an das Untersetzungsgetriebe äußerste Vorsicht walten lassen. Versatz und Zwang beim Verbinden vermeiden. Dies kann möglicherweise permanenten Schaden an der Dichtung des Untersetzungsgetriebes verursachen.

11. Mit der Paßfeder (AB siehe Abbildung 15) in der Nut den Motor samt Adapterflansch (Z) mit dem Untersetzungsgetriebe (AA) zusammenschieben. Die Schrauben einsetzen (Y) und festziehen.

12. Getriebemotor am Installationsträger installieren, und Schrauben (Q siehe Abbildung 14) mit 12 Nm festziehen.

HINWEIS: Die Antriebszahnscheibe (J siehe Abbildung 13) ist abgenommen. Zahnriemen um Antriebszahnscheibe legen und Schritt 13 ausführen.

13. Schritte 6 bis 9 des Abschnitts „Installation“ auf Seite 6 ausführen.

Ersetzen des Motors

	 ACHTUNG
	<p>Freiliegende bewegliche Teile können schwere Verletzungen verursachen.</p> <p>Vor dem Entfernen von Schutzvorrichtungen und vor Wartungsarbeiten DIE STROMZUFUHR SPERREN.</p>

	 GEFAHR
	<p>Gefährliche Spannung kann zu schweren Verletzungen oder zum Tod führen.</p> <p>VOR DEM VERDRAHTEN DIE STROMZUFUHR SPERREN.</p>

1. Für 1-Phasen Motor:

- a. Die Schrauben an dem Klemmenkasten (AJ siehe Abbildung 18) entfernen und Abdeckung (AK) abnehmen.

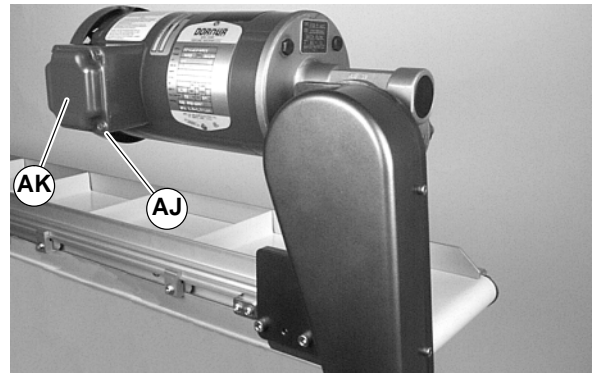


Abbildung 18

- b. Die Farben der Drahtleiter (Adern) an Klemmen 2, 6 und Erdungsklemme (Schutzleiter) (\perp) (Abbildung 19) aufschreiben. Klemmen 2, 6 und Erdungsklemme lösen und Drahtleiter (Adern) entfernen.

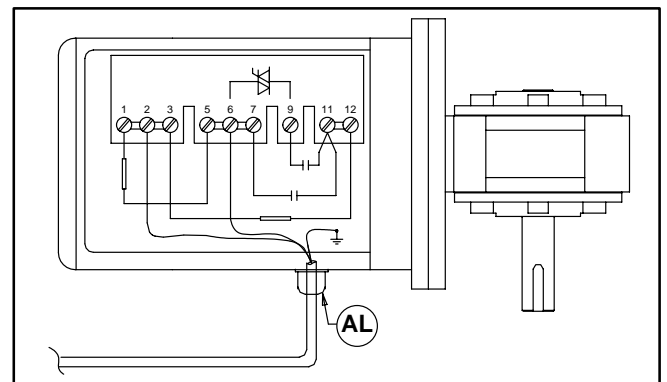


Abbildung 19

- c. Die Kabelklemme (AL siehe Abbildung 19) lösen und Kabel herausziehen.

2. Für 3-Phasen Motor und Motor mit Frequenzgeregelter Geschwindigkeit:

- a. Die Schrauben an dem Klemmenkasten (AJ siehe Abbildung 18) entfernen und Abdeckung (AK) abnehmen.

- b. Die Farben der Drahtleiter (Adern) an Klemmen U1, V1, W1 u. PE (Abbildung 20) aufschreiben. Die Klemmen U1, V1, W1 u. PE lösen und Drahtleiter (Adern) entfernen.

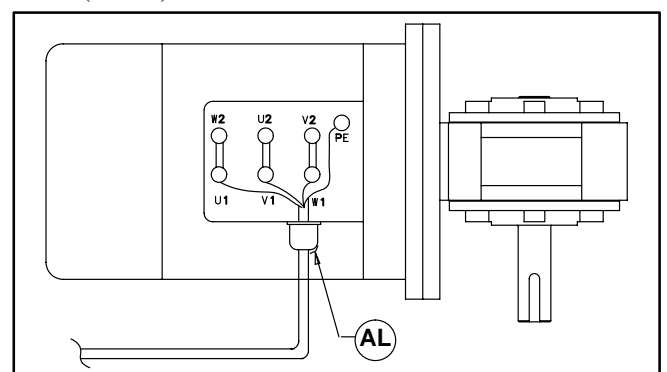


Abbildung 20

- c. Die Kabelklemme (AL siehe Abbildung 20) lösen und Kabel herausziehen.

Vorbeugende Wartung und Einstellung

3. Vier (4) Schrauben (Y auf Abbildung 21) entfernen. Motor (Z) mit Adapterflansch vom Untersetzungsgetriebe (AA) abheben. Paßfeder der Motorwelle (AB) an Ort und Stelle belassen.

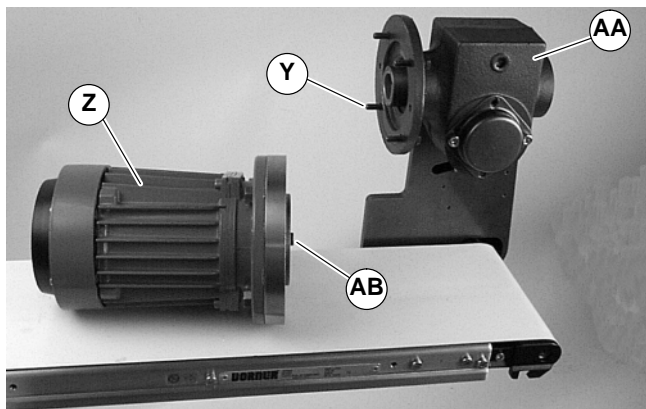


Abbildung 21

4. Vier (4) Schrauben und Muttern entfernen (AM siehe Abbildung 22) entfernen. Adapterflansch (AN) entfernen.

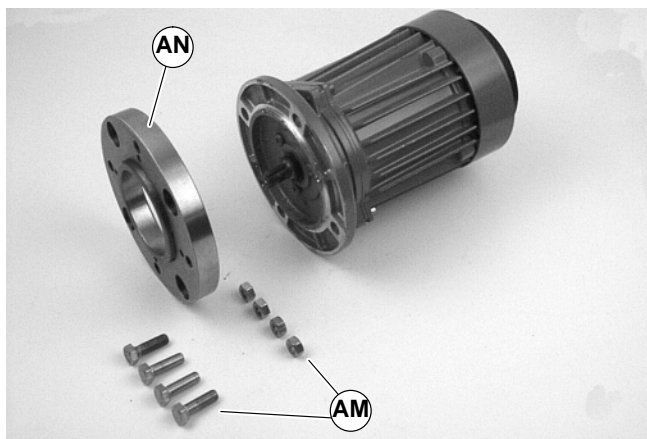


Abbildung 22

5. Adapterflansch (AN) auf neuem Motor installieren. Die Schrauben und Muttern einsetzen (AM) und festziehen.

WICHTIG: Beim Anflanschen des Motors an das Untersetzungsgetriebe äußerste Vorsicht walten lassen. Versatz und Zwang beim Verbinden vermeiden. Dies kann möglicherweise permanenten Schaden an der Dichtung des Untersetzungsgetriebes verursachen.

6. Mit der Paßfeder (AB siehe Abbildung 23) in der Nut, den Motor mit Adapterflansch (Z) und Untersetzungsgetriebe zusammenschieben. Die Schrauben einsetzen (Y) und festziehen.

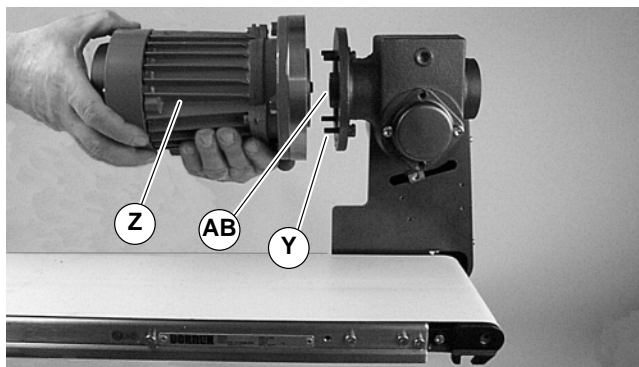


Abbildung 23

7. Ersetzen der Verdrahtung:

- Für einen 1-Phase Motor Schritt 1 auf Seite 9 in umgekehrter Reihenfolge ausführen.
- Für einen 3-Phasen-Motor oder Motor mit frequenz geregelter Geschwindigkeit Schritt 2 auf Seite 9 in umgekehrter Reihenfolge ausführen.

HINWEIS: Für Ersatzteile, die nicht auf dieser Seite abgebildet sind, wenden Sie sich bitte an ein autorisiertes Dorner Service-Center oder an das Werk.

HINWEIS: Für Einzelheiten über andere als die aufgeführten Bandgeschwindigkeiten wenden Sie sich bitte an das Werk.

Artikel	Teilenr.	Teilebeschreibung
1	826-281	Motor, 0,19 KW 230 Volt, 1400 1/min 50 Hz, 1-Phase
	826-284	Motor, 0,19 KW 230/400 Volt, 1400 1/min 50 Hz, 3-Phasen
2	62Z005HS	Untersetzungsgetriebe, 5:1, 63 B5
	62Z010HS	Untersetzungsgetriebe, 10:01:00, 63 B5
	62Z020HS	Untersetzungsgetriebe, 20:01:00, 63 B5
	62Z040HS	Untersetzungsgetriebe, 40:1, 63 B5
	62Z060HS	Untersetzungsgetriebe, 60:1, 63 B5
3	814-104	Zahnriemen, 15 mm B x 450 mm L
	814-105	Zahnriemen, 15 mm B x 460mm L
	814-065	Zahnriemen, 15 mm B x 475mm L
	814-112	Zahnriemen, 15 mm B x 495mm L
	814-101	Zahnriemen, 15 mm B x 500mm L
	814-108	Zahnriemen, 15 mm B x 520mm L
	814-064	Zahnriemen, 15 mm B x 535mm L
	814-099	Zahnriemen, 15 mm B x 565mm L
4	802-046	Spannlager
5	450365MP	Abtriebszahnscheibe, 19 Zähne
	450366MP	Abtriebszahnscheibe, 22 Zähne
	450367MP	Abtriebszahnscheibe, 28 Zähne
	450368MP	Abtriebszahnscheibe, 32 Zähne
6	980422M	Paßfeder 4 mm x 22 mm (2x)
7	450365MP	Antriebszahnscheibe, 19 Zähne
	450366MP	Abtriebsscheibe, 22 Zähne
	450367MP	Abtriebszahnscheibe, 28 Zähne
	450368MP	Abtriebszahnscheibe, 32 Zähne
	450369MP	Abtriebszahnscheibe, 44 Zähne
	450370MP	Abtriebszahnscheibe, 48 Zähne
	450371MP	Antriebszahnscheibe, 60 Zähne
8	450444M	Untersetzungsgetriebe
9	912-084	Paßfeder, Vierkant, 0,188" x 1,5" L

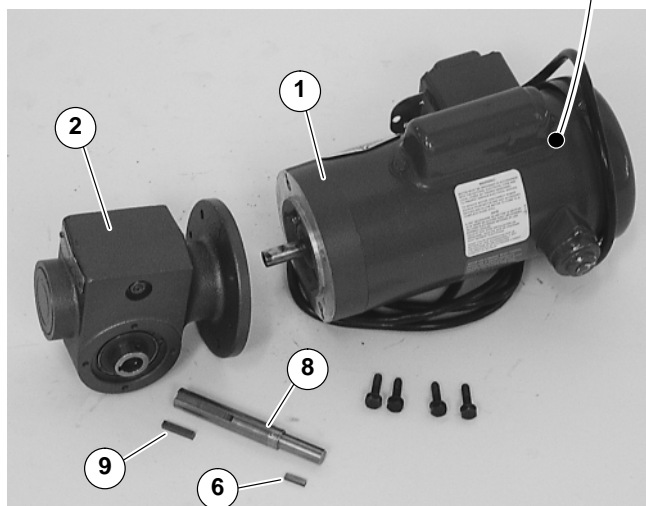
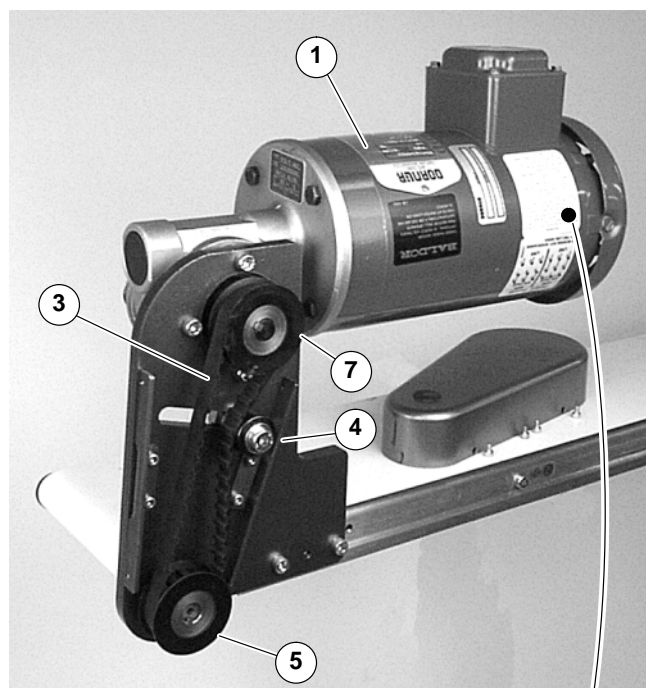


Abbildung 24

Rücknahmebestimmungen

Geräte können nicht ohne vorherige schriftliche Genehmigung des Werkes zurückgesandt werden. Bei Anrufen zur Einholung einer Genehmigung bitte folgende Informationen für den Werksvertreter von Dornier oder Ihren örtlichen Händler bereithalten:

1. Name und Adresse des Kunden.
2. Zurückgegebene(r) Artikel.
3. Grund für die Rücksendung.
4. Originalbestellnummer des Kunden, die zum Bestellen des Artikels benutzt wurde.
5. Rechnungsnummer von Dornier oder des Lieferanten.

Ein Vertreter wird die Maßnahmen besprechen, die bei Rücksendungen ergriffen werden und als Referenz eine Genehmigungsnummer für Rücksendungen erteilen.

Auf alle neuen Artikel wird für Rücksendungen, bei denen kein Fehlverhalten von Dornier vorlag, eine Lagerrücknahmegebühr von 15 % erhoben. Nach 60 Tagen ab Datum der Originalrechnung werden neue Artikel nicht mehr zurückgenommen. Die Lagerrücknahmegebühr deckt Inspektion, Reinigen, Zerlegen und Einlagerung.

Falls bereits vor Beurteilung einer Rücksendung ein Ersatz benötigt wird, muß eine Bestellung ausgestellt werden. Eine Gutschrift (falls zutreffend) wird erst dann ausgestellt, wenn Rücknahme und Bewertung abgeschlossen sind.

Dornier besitzt Vertretungen in aller Welt. Sie können sich jederzeit an Dornier wenden, um den Namen Ihres lokalen Vertreters zu erfahren. Unser technisches Verkaufs- und Wartungspersonal wird Ihnen gerne zur Verfügung stehen, wenn Sie Fragen zu Dornier-Produkten haben.

Eine Kopie der beschränkten Haftung von Dornier erhalten Sie vom Werk, vom Händler, vom Service-Center oder auf der Website unter www.dorner.com.

Für Ersatzteile wenden Sie sich an ein autorisiertes Dornier Service-Zentrum oder an das Werk.

DORNER[®]

Dornier Mfg. Corp. behält sich das Recht vor, ohne Ankündigung Produkte zu ändern oder deren Produktion einzustellen. Alle Produkte und Dienstleistungen sind gemäß unserer Standardgarantie gedeckt. Alle Rechte vorbehalten.
© Dornier Mfg. Corp. 2000

DORNER MFG. CORP.
975 Cottonwood Ave., PO Box 20
Hartland, WI 53029-0020 USA

USA:
TEL.: 1-800-397-8664 (USA)
FAX: 1-800-369-2440 (USA)

Außerhalb der USA:
TEL.: 1-262-367-7600, FAX: 1-262-367-5827

DORNER
Arnold-Sommerfeld-Ring 2
D-52499 Baesweiler

Deutschland
TEL.: (02401) 80 52 90
FAX: (02401) 80 52 93

Internet: www.dorner.com