



2200 Series Bottom and Flush Bottom Mount Drive Package

**Système d'entraînement monté sous
le convoyeur ou aligné avec le bord
supérieur de la série 2200**

**Paket für untere und bündige untere
Antriebsmontage für 2200 Serie**

**Paquete de Montaje Motriz Inferior o
a Nivel para Transportadores Serie
2200**

For other service manuals visit our website at:
www.dorner.com/service_manuals.asp



2200 Series Bottom and Flush Bottom Mount Drive Package



Featuring: **eDrive™** Technology

For other service manuals visit our website at:
www.dorner.com/service_manuals.asp

Warnings – General Safety

⚠ WARNING

The safety alert symbol, black triangle with white exclamation, is used to alert you to potential personal injury hazards.

⚠ DANGER



Do NOT OPERATE CONVEYORS IN AN EXPLOSIVE ENVIRONMENT.

⚠ WARNING



Exposed moving parts can cause severe injury.
LOCK OUT POWER before removing guards or performing maintenance.

⚠ WARNING



Gearmotors may be **HOT**.
DO NOT TOUCH Gearmotors.

⚠ WARNING



Exposed moving parts can cause severe injury.
REPLACE ALL GUARDS BEFORE RUNNING CONVEYOR.

⚠ WARNING



Dorner cannot control the physical installation and application of conveyors. Taking protective measures is the responsibility of the user.
When conveyors are used in conjunction with other equipment or as part of a multiple conveyor system, **CHECK FOR POTENTIAL PINCH POINTS** and other mechanical hazards before system start-up.

Refer to **Figure 1** for typical components.

- | | |
|---|-----------------------|
| 1 | Mounting Bracket |
| 2 | Gearmotor |
| 3 | Timing Belt Tensioner |
| 4 | Cover |
| 5 | Timing Belt |
| 6 | Drive Pulley |
| 7 | Driven Pulley |

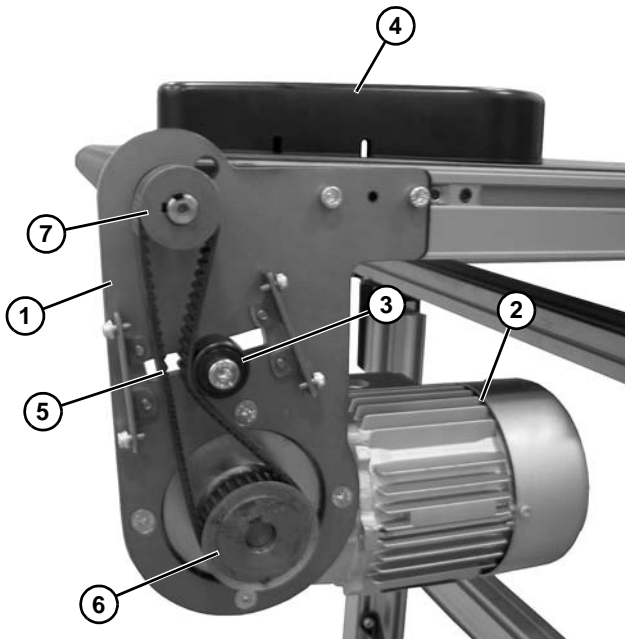


Figure 1

Installation

Required Tools

- Hex key wrenches: 2 mm, 2.5 mm, 3 mm, 5 mm
- Straight edge
- Torque wrench

Mounting

⚠ WARNING



Exposed moving parts can cause severe injury.
LOCK OUT POWER before removing guards or performing maintenance.

NOTE

Multiple mounting positions of the gearmotor are shown below.

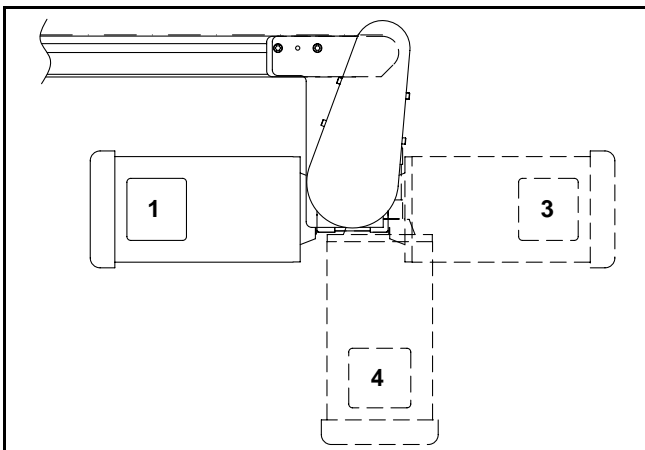


Figure 2

Installation Component List:

- | | |
|---|-----------------------|
| 1 | Bottom Mount Assembly |
| 2 | Drive Pulley |
| 3 | Cover |
| 4 | Socket Head Screws |
| 5 | Driven Pulley |
| 6 | Timing Belt |

1. Gather installation components.

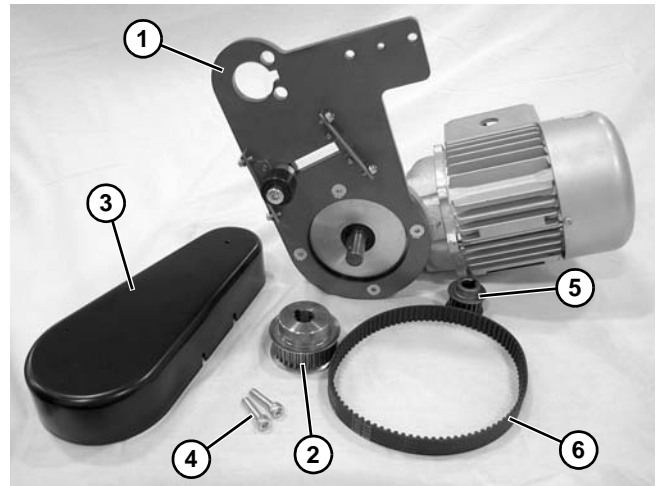


Figure 3

NOTE

Flat belt mounting package shown above (Figure 3), cleated belt mounting package similar.

2. Attach mounting assembly to conveyor.

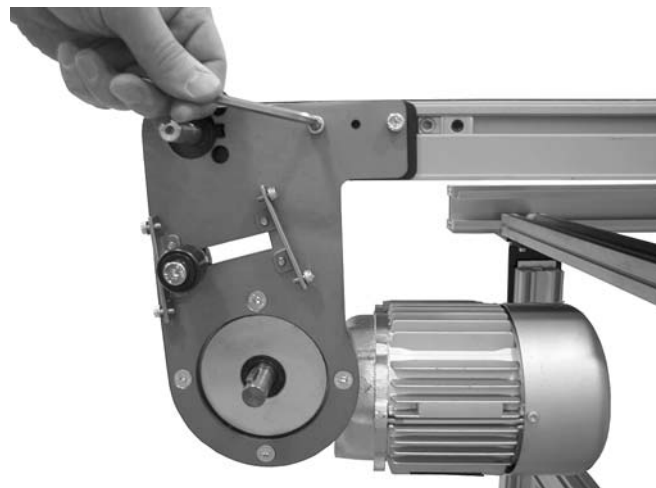


Figure 4

⚠ WARNING



**Drive shaft keyway may be sharp.
HANDLE WITH CARE.**

3. Install pulleys and timing belt.

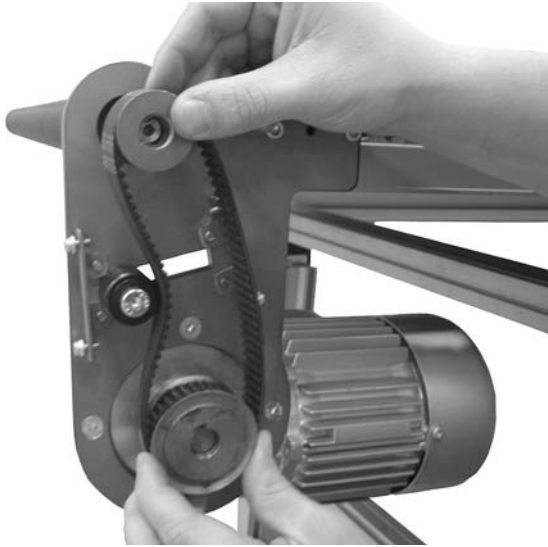


Figure 5

4. Align pulleys.



Figure 6

5. Depending on direction of conveyor belt travel, position belt tensioner as shown. Tension belt to obtain 3 mm of deflection with 456 grams of force at belt mid-point. Tighten tensioner screw.

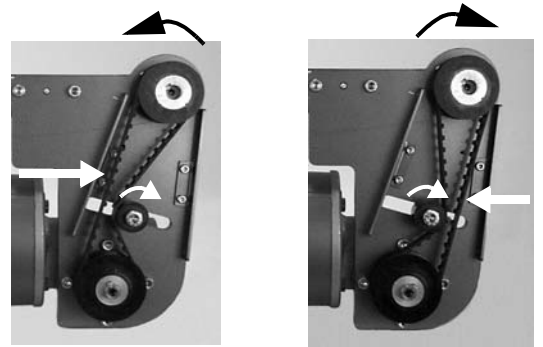


Figure 7

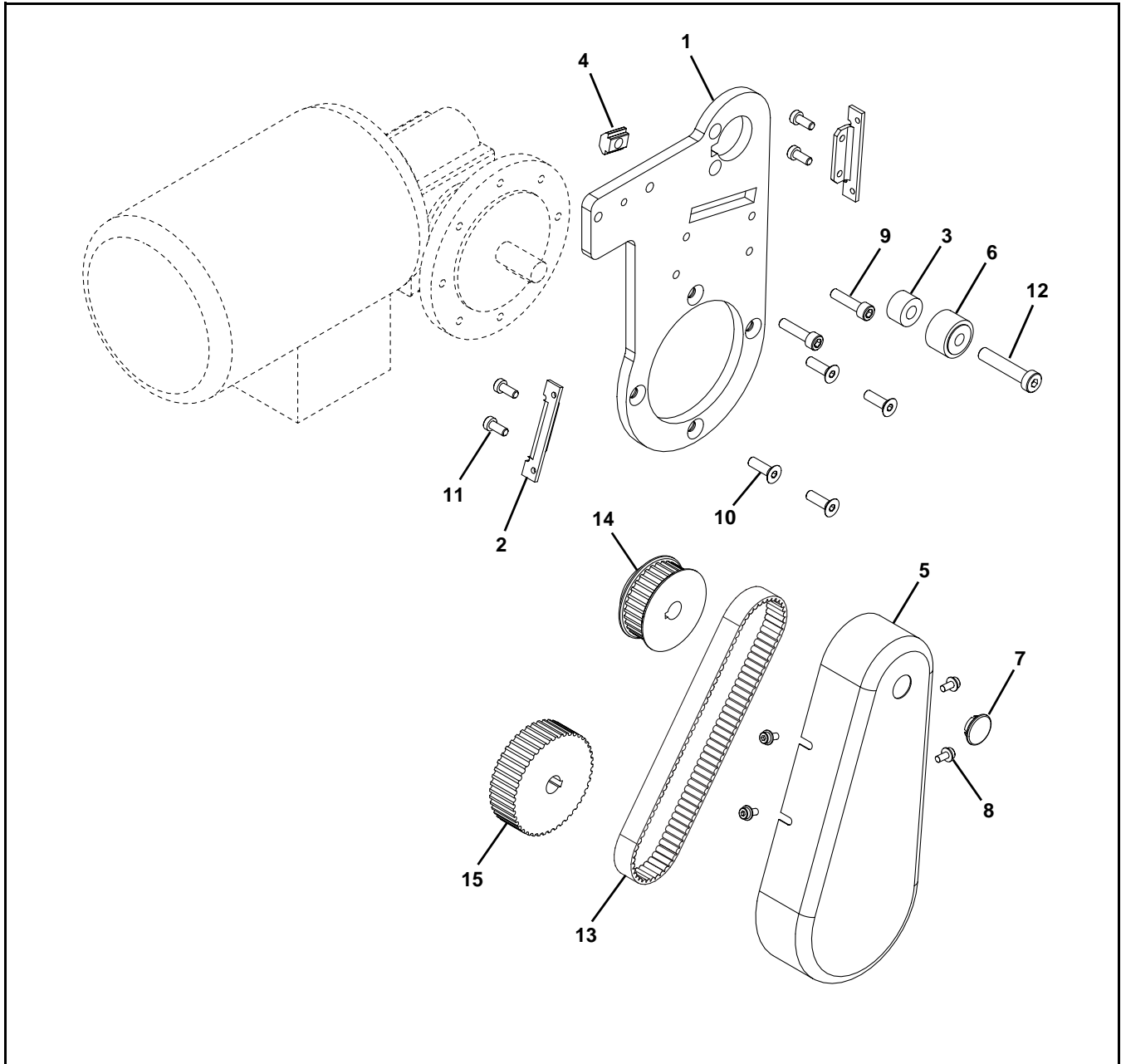
6. Install cover.



Figure 8

Service Parts

2200 Series Bottom and Flush Bottom Mount Drive Package



2200 Series Bottom and Flush Bottom Mount Drive Package

Item	Part Number	Description
1	207763	Plate for Bottom Drive (for Standard and Heavy Load)
	207766	Plate for Flush Bottom Drive (for Standard and Heavy Load)
	207770	Plate for Flush Bottom Drive, 28:16 Pulley Combination Only (for Standard and Heavy Load)
	207789	Plate for Bottom Drive (for Light Load)
	207793	Plate for Flush Bottom Drive (for Light Load)
	207794	Plate for Flush Bottom Drive, 28:16 Pulley Combination Only (for Light Load)
2	450375	Cover Bracket for Bottom Drive
	207757	Cover Bracket for Flush Bottom Drive
3	207774	Spacer
4	202390M	Nut
5	450376M	Drive Cover
6	802-046	Bearing
7	807-226	Plug
8	920481M	Socket Head Flange Screw, M4-0.70 x 8 mm
9	920625M	Socket Head Screw, M6-1.00 x 25 mm
10	930620M	Flat Head Screw, M6-1.00 x 20 mm (for Standard and Heavy Load)
	950616M	Low Head Cap Screw, M6-1.00 x 16 mm (for Light Load)
11	950512MSS	Low Head Cap Screw, M5-0.80 x 12 mm
12	950840M	Low Head Cap Screw, M8-1.25 x 40 mm
13	814-104	Timing Belt, 15 mm W x 450 mm L
	814-105	Timing Belt, 15 mm W x 460 mm L
	814-065	Timing Belt, 15 mm W x 475 mm L
	814-101	Timing Belt, 15 mm W x 500 mm L
	814-108	Timing Belt, 15 mm W x 520 mm L
14	243325	Driven Pulley, 16 Tooth
	450366MP	Driven Pulley, 22 Tooth
	450367MP	Driven Pulley, 28 Tooth
15	207771	Drive Pulley, 28 Tooth
	207772	Drive Pulley, 44 Tooth
	207773	Drive Pulley, 48 Tooth

Pulley Ratio / Timing Belt Combinations

Motor (Drive) Pulley Teeth	Conveyor (Driven) Pulley Teeth	Timing Belt	
		Bottom Mount	Flush Bottom Mount
28	16	N/A	814-105
28	28	814-104	N/A
44	16	N/A	814-108
44	22	814-065	N/A
44	28	814-101	N/A
44	32	N/A	N/A
48	22	814-101	N/A
48	16	N/A	814-108

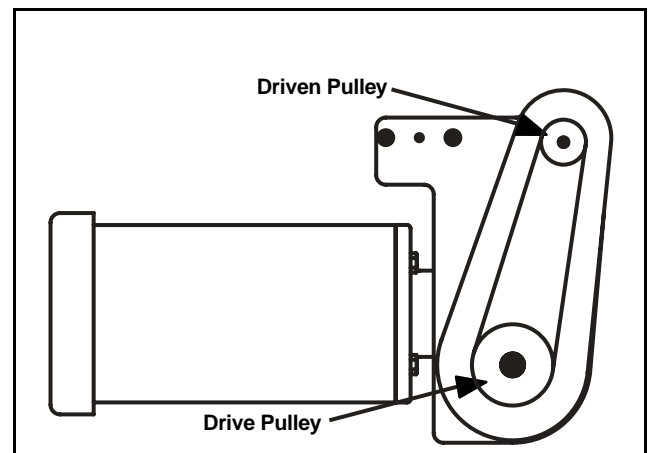
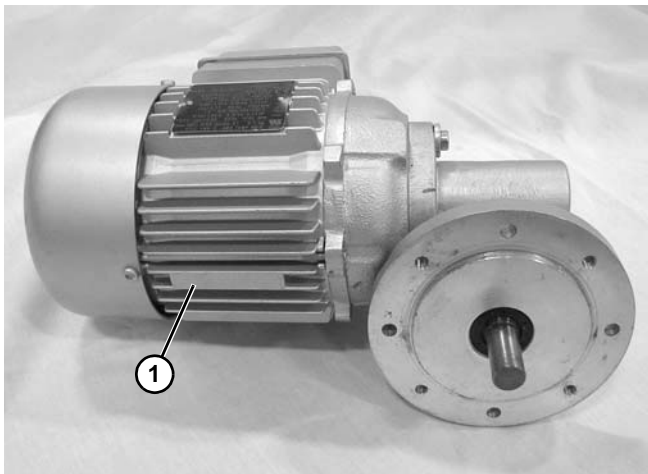


Figure 9

Service Parts

Gearmotors



Item	Part Number	Description
1	KT102552	Motor, 90 Watt, 55:1 Gear Ratio, 3 Phase
	KT200294	Motor, 90 Watt, 30:1 Gear Ratio, 3 Phase
	KT200293	Motor, 90 Watt, 20:1 Gear Ratio, 3 Phase
	KT200292	Motor, 90 Watt, 15:1 Gear Ratio, 3 Phase
	KT200291	Motor, 90 Watt, 10:1 Gear Ratio, 3 Phase
	KT200290	Motor, 90 Watt, 7:1 Gear Ratio, 3 Phase
	KT200301	Motor, 180 Watt, 56:1 Gear Ratio, 3 Phase
	KT200300	Motor, 180 Watt, 30:1 Gear Ratio, 3 Phase
	KT102553	Motor, 180 Watt, 20:1 Gear Ratio, 3 Phase
	KT200299	Motor, 180 Watt, 15:1 Gear Ratio, 3 Phase
	KT200298	Motor, 180 Watt, 10:1 Gear Ratio, 3 Phase
	KT200297	Motor, 180 Watt, 7:1 Gear Ratio, 3 Phase
	KT200854	Motor, 370 Watt, 60:1 Gear Ratio, 3 Phase, Right Hand
	KT200848	Motor, 370 Watt, 60:1 Gear Ratio, 3 Phase, Left Hand
	KT200853	Motor, 370 Watt, 30:1 Gear Ratio, 3 Phase, Right Hand
	KT200847	Motor, 370 Watt, 30:1 Gear Ratio, 3 Phase, Left Hand
	KT200852	Motor, 370 Watt, 20:1 Gear Ratio, 3 Phase, Right Hand
	KT200846	Motor, 370 Watt, 20:1 Gear Ratio, 3 Phase, Left Hand
	KT200851	Motor, 370 Watt, 15:1 Gear Ratio, 3 Phase, Right Hand
	KT200845	Motor, 370 Watt, 15:1 Gear Ratio, 3 Phase, Left Hand
	KT200850	Motor, 370 Watt, 10:1 Gear Ratio, 3 Phase, Right Hand
	KT200844	Motor, 370 Watt, 10:1 Gear Ratio, 3 Phase, Left Hand
	KT200849	Motor, 370 Watt, 7:1 Gear Ratio, 3 Phase, Right Hand
	KT200843	Motor, 370 Watt, 7:1 Gear Ratio, 3 Phase, Left Hand

Item	Part Number	Description
1	BG200888	Motor, 56 Watt, 55:1 Gear Ratio, 1 Phase
	BG200889	Motor, 56 Watt, 30:1 Gear Ratio, 1 Phase
	BG200890	Motor, 56 Watt, 20:1 Gear Ratio, 1 Phase
	BG200891	Motor, 56 Watt, 15:1 Gear Ratio, 1 Phase
	BG200892	Motor, 56 Watt, 10:1 Gear Ratio, 1 Phase
	BG200893	Motor, 56 Watt, 7:1 Gear Ratio, 1 Phase
	BG200882	Motor, 119 Watt, 56:1 Gear Ratio, 1 Phase
	BG200883	Motor, 119 Watt, 30:1 Gear Ratio, 1 Phase
	BG200884	Motor, 119 Watt, 20:1 Gear Ratio, 1 Phase
	BG200885	Motor, 119 Watt, 15:1 Gear Ratio, 1 Phase
	BG200886	Motor, 119 Watt, 11:1 Gear Ratio, 1 Phase
	BG200887	Motor, 119 Watt, 7:1 Gear Ratio, 1 Phase
	BG200870	Motor, 244 Watt, 60:1 Gear Ratio, 1 Phase, Right Hand
	BG200876	Motor, 244 Watt, 60:1 Gear Ratio, 1 Phase, Left Hand
	BG200871	Motor, 244 Watt, 30:1 Gear Ratio, 1 Phase, Right Hand
	BG200877	Motor, 244 Watt, 30:1 Gear Ratio, 1 Phase, Left Hand
	BG200872	Motor, 244 Watt, 20:1 Gear Ratio, 1 Phase, Right Hand
	BG200878	Motor, 244 Watt, 20:1 Gear Ratio, 1 Phase, Left Hand
	BG200873	Motor, 244 Watt, 15:1 Gear Ratio, 1 Phase, Right Hand
	BG200879	Motor, 244 Watt, 15:1 Gear Ratio, 1 Phase, Left Hand
	BG200874	Motor, 244 Watt, 10:1 Gear Ratio, 1 Phase, Right Hand
	BG200880	Motor, 244 Watt, 10:1 Gear Ratio, 1 Phase, Left Hand
	BG200875	Motor, 244 Watt, 7:1 Gear Ratio, 1 Phase, Right Hand
	BG200881	Motor, 244 Watt, 7:1 Gear Ratio, 1 Phase, Left Hand

2200 Series Bottom and Flush Bottom Mount Drive Package

Return Policy

Returns must have prior written factory authorization or they will not be accepted. Items that are returned to Dorner without authorization will not be credited nor returned to the original sender. When calling for authorization, please have the following information ready for the Dorner factory representative or your local distributor:

1. Name and address of customer.
2. Dorner part number(s) of item(s) being returned.
3. Reason for return.
4. Customer's original order number used when ordering the item(s).
5. Dorner or distributor invoice number. Include part serial number if available.

A representative will discuss action to be taken on the returned items and provide a Returned Materials Authorization (RMA) number for reference. RMA will automatically close 30 days after being issued. To get credit, items must be new and undamaged. There will be a return charge on all items returned for credit, where Dorner was not at fault. It is the customer's responsibility to prevent damage during return shipping. Damaged or modified items will not be accepted. The customer is responsible for return freight.

Product Line	Product Type								Engineered to order parts
	Standard Products								
	Conveyors	Gearmotors & Mounting Packages	Support Stands	Accessories	Spare Parts (non-belt)	Spare Belts - Standard Flat Fabric	Spare Belts - Cleated & Spec. Fabric	Spare Belts - Plastic Chain	All equipment and parts
1100 Series	30% return fee for all products except: 50% return fee for conveyors with modular belt, cleated belt or speciality belts All Electrical items are assigned original manufacturers return policy.						non-returnable		case-by-case
2200 Series									
3200 Series									
Pallet Systems									
FlexMove/SmartFlex									
GAL Series									
All Electrical	50% return fee for all products						non-returnable		case-by-case
7100 Series									
7200/7300 Series									
AquaGard 7350 Series Version 2									
GES Series									
AquaGard 7350/7360 Series	non-returnable								
AquaPruf Series	non-returnable								

Returns will not be accepted after 60 days from original invoice date. The return charge covers inspection, cleaning, disassembly, disposal and reissuing of components to inventory. If a replacement is needed prior to evaluation of returned item, a purchase order must be issued. Credit (if any) is issued only after return and evaluation is complete.

Dorner has representatives throughout the world. Contact Dorner for the name of your local representative. Our Customer Service Team will gladly help with your questions on Dorner products.

For a copy of Dorner's Warranty, contact Dorner, an authorized sales channel or visit our website: www.dorner.com.

For replacement parts, contact an authorized Dorner Service Center or the factory.

www.dorner.com



© Dorner Mfg. Corp. 2018. All Rights Reserved.

Dorner – North & South America

Dorner – U.S.A. Headquarters

975 Cottonwood Ave
Hartland, WI 53029, USA
(800) 397-8664
(262) 367-7600
info@dorner.com

Dorner – Canada

100-5515 North Service Road
Burlington, Ontario L7L 6G6
Canada
(289) 208-7306
info@dorner.com

Dorner – Latin America

Carretera a Nogales #5297, Nave 11.
Parque Industrial Nogales
Zapopan, Jalisco C.P. 45222 México
+52.33.30037400 | info.latinamerica@dorner.com

Dorner – Europe

Karl-Heinz-Beckurts-Straße 7
52428 Jülich, Germany
+49 (0) 2461/93767-0 | info.europe@dorner.com

Dorner – Asia

128 Jalan Permatang Damar Laut, Bayan Lepas 11960
Penang, Malaysia
+604-626-2948 | info.asia@dorner.com



Systeme d'entraînement monté sous le convoyeur ou aligné avec le bord supérieur de la série 2200



Avec la technologie **eDrive™**

Les autres manuels d'utilisation sont disponibles sur notre site à :
www.dorner.com/service_manuals.asp

Avertissements – Sécurité générale

⚠ AVERTISSEMENT

Le symbole composé d'un triangle noir et d'un point d'exclamation blanc est un symbole d'avertissement placé là où des risques de blessures sont possibles.

⚠ DANGER



NE PAS INSTALLER DE CONVOYEURS DANS UN ENVIRONNEMENT EXPLOSIF.

⚠ AVERTISSEMENT



Les parties mobiles exposées peuvent provoquer de graves blessures.
COUPER L'ALIMENTATION ÉLECTRIQUE avant de retirer les dispositifs de protection ou d'effectuer la maintenance.

⚠ AVERTISSEMENT



Les motoréducteurs peuvent être **CHAUDS**.
NE TOUCHEZ PAS les motoréducteurs.

⚠ AVERTISSEMENT



Les parties mobiles exposées peuvent provoquer de graves blessures.
REMETTRE EN PLACE TOUS LES DISPOSITIFS DE PROTECTION AVANT DE METTRE EN MARCHÉ LE CONVOYEUR.

⚠ AVERTISSEMENT



Dorner ne peut contrôler ni l'installation des convoyeurs ni leur utilisation. L'utilisateur est responsable des mesures de protection à prendre.

Avant de démarrer les convoyeurs lorsqu'ils sont utilisés avec d'autres équipements ou font partie d'un système de convoyeurs, **FAIRE ATTENTION AUX ZONES POTENTIELLES DE COINCEMENT**, et aux autres dangers mécaniques.

Voir sur la **Figure 1** les composants typiques des convoyeurs.

- | | |
|---|--|
| 1 | Supports de montage |
| 2 | Motoréducteur |
| 3 | Mise en tension de la bande de convoyeur |
| 4 | Carter |
| 5 | Courroie crantée |
| 6 | Poulie d'entraînement |
| 7 | Poulie entraînée |

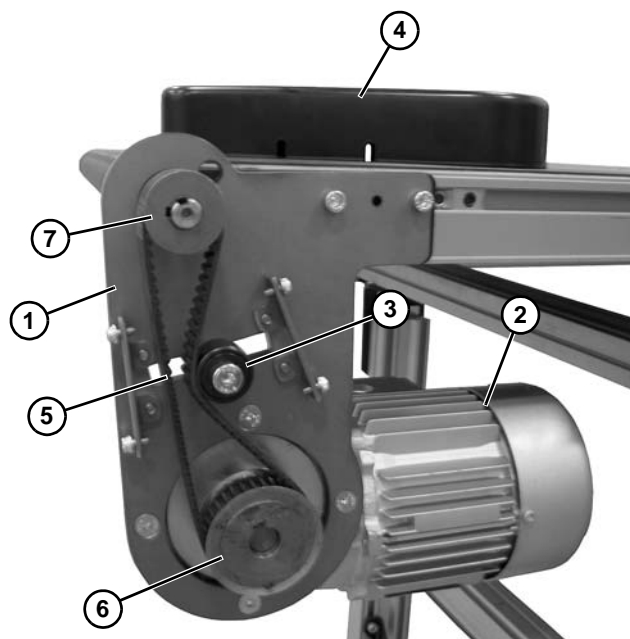


Figure 1

Installation

Outils nécessaires

- Clés hexagonales : 2 mm, 2,5 mm, 3 mm, 5 mm
- Équerre
- Clé dynamométrique

Montage

⚠ AVERTISSEMENT



Les parties mobiles exposées peuvent provoquer de graves blessures.
COUPER L'ALIMENTATION ÉLECTRIQUE avant de retirer les dispositifs de protection ou d'effectuer la maintenance.

REMARQUE

Les diverses positions de montage du motoréducteur sont illustrées ci-dessous.

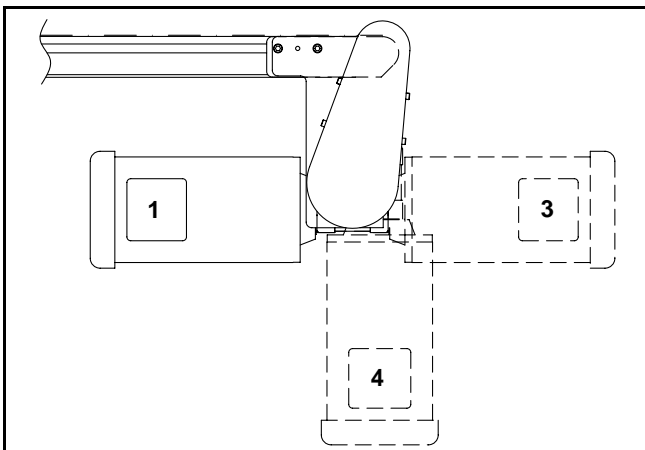


Figure 2

Liste des composants d'installation :

1	Ensemble pour montage inférieur
2	Poulie d'entraînement
3	Carter
4	Vis à tête creuse
5	Poulie entraînée
6	Courroie crantée

1. Rassembler tous les composants d'installation.

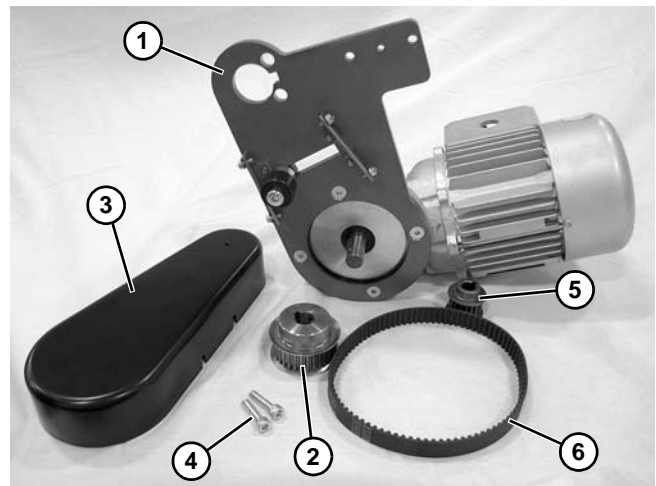


Figure 3

REMARQUE

L'ensemble de montage de la (Figure 3) ci-dessus est pour une bande lisse ; celui d'une bande à tasseaux est similaire.

2. Fixer l'ensemble de montage sur le convoyeur.

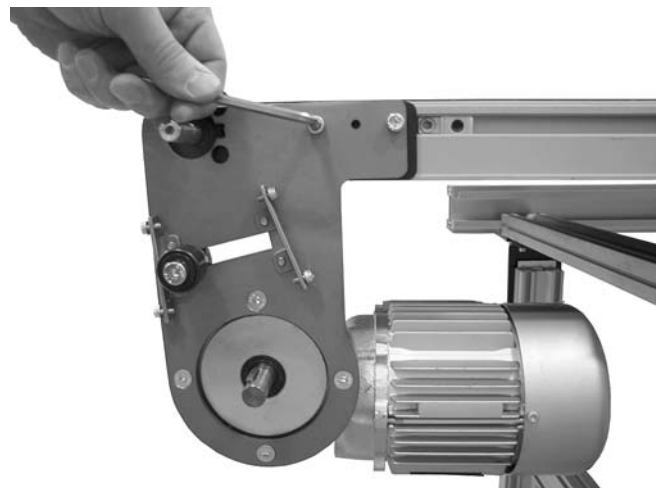


Figure 4

Système d'entraînement monté sous le convoyeur ou aligné avec le bord supérieur de la série 2200

⚠ AVERTISSEMENT



La clavette de l'axe d'entraînement peut être coupante.
MANIPULER AVEC SOIN.

3. Mettre en place les poulies et la courroie crantée.

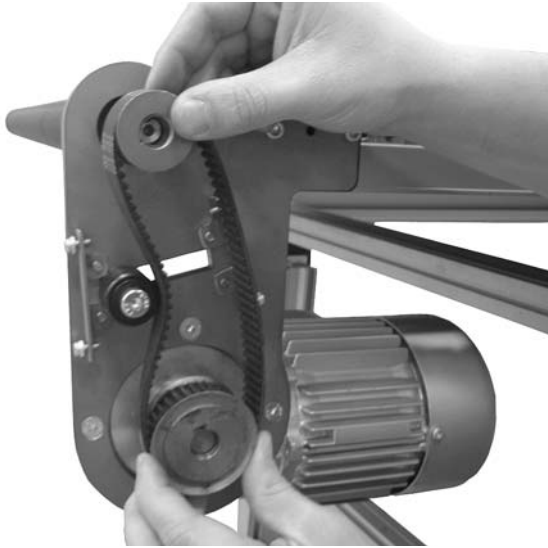


Figure 5

4. Aligner les poulies.



Figure 6

5. La position du tendeur de courroie dépend, comme le montre la figure, de la direction de marche du convoyeur. Une force de 456 grammes appliquée au milieu de la courroie lui donne une flèche de 3 mm. Serrer la vis du tendeur.

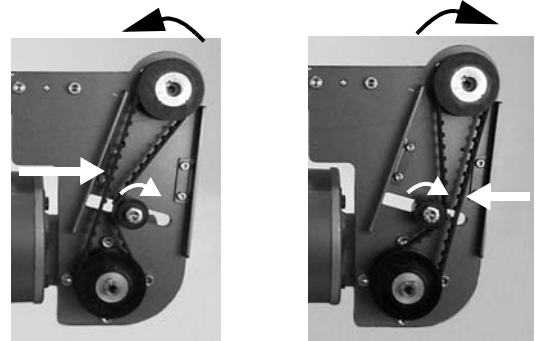


Figure 7

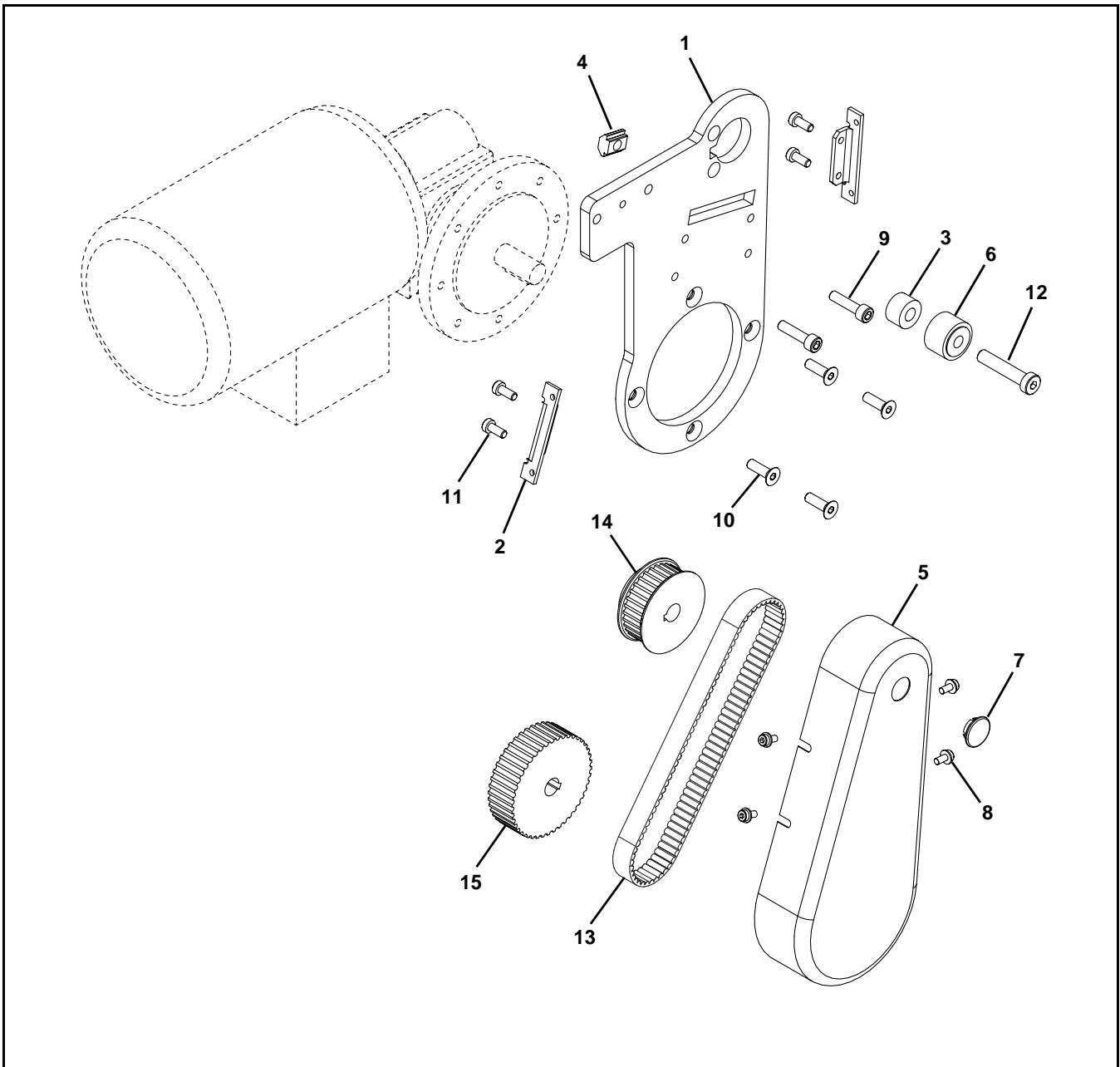
6. Installer le carter.



Figure 8

Pièces de rechange

Systeme d'entraînement monte sous le convoyeur ou aligne avec le bord superieur de la serie 2200



Systeme d'entraînement monte sous le convoyeur ou aligne avec le bord superieur de la serie 2200

Pièces de rechange

Repère	Numéro de pièce	Description
1	207763	Plaque pour entraînement monté sous le convoyeur (pour charge standard et lourde)
	207766	Plaque pour entraînement aligné avec le bord supérieur du convoyeur (pour charge standard et lourde)
	207770	Plaque pour entraînement aligné avec le bord supérieur du convoyeur, 28:16 Combinaison poulie seulement (pour charge standard et lourde)
	207789	Plaque pour entraînement monté sous le convoyeur (pour charge légère)
	207793	Plaque pour entraînement aligné avec le bord supérieur du convoyeur (pour charge légère)
	207794	Plaque pour entraînement aligné avec le bord supérieur du convoyeur, 28:16 Combinaison poulie seulement (pour charge légère)
	2	450375
207757		Support de carter pour entraînement aligné avec le bord supérieur du convoyeur
3	207774	Entretoise
4	202390M	Écrou
5	450376M	Carter d'entraînement
6	802-046	Roulement
7	807-226	Bouchon
8	920481M	Vis à bride à tête creuse, M4-0,70 x 8 mm
9	920625M	Vis à tête creuse, M6-1,00 x 25 mm
10	930620M	Vis à tête plate, M6-1,00 x 20 mm (pour charge standard et lourde)
	950616M	Vis d'assemblage tête mince, M6-1,00 x 16 mm (pour charge légère)
11	950512MSS	Vis d'assemblage tête mince, M5-0,80 x 12 mm
12	950840M	Vis d'assemblage tête mince, M8-1,25 x 40 mm
13	814-104	Courroie crantée, 15 mm larg. x 450 mm long.
	814-105	Courroie crantée, 15 mm larg. x 460 mm long.
	814-065	Courroie crantée, 15 mm larg. x 475 mm long.
	814-101	Courroie crantée, 15 mm larg. x 500 mm long.
	814-108	Courroie crantée, 15 mm larg. x 520 mm long.
14	243325	Poulie entraînée, 16 dents
	450366MP	Poulie entraînée, 22 dents
	450367MP	Poulie entraînée, 28 dents
15	207771	Poulie d'entraînement, 28 dents
	207772	Poulie d'entraînement, 44 dents
	207773	Poulie d'entraînement, 48 dents

Combinaisons courroie crantée/ rapport des poulies

Nbre dents poulie moteur (entraînement)	Nbre dents poulie convoyeur (entraînée)	Courroie crantée	
		Montage en dessous	Montage aligné avec le bord supérieur
28	16	S/O	814-105
28	28	814-104	S/O
44	16	S/O	814-108
44	22	814-065	S/O
44	28	814-101	S/O
44	32	S/O	S/O
48	22	814-101	S/O
48	16	S/O	814-108

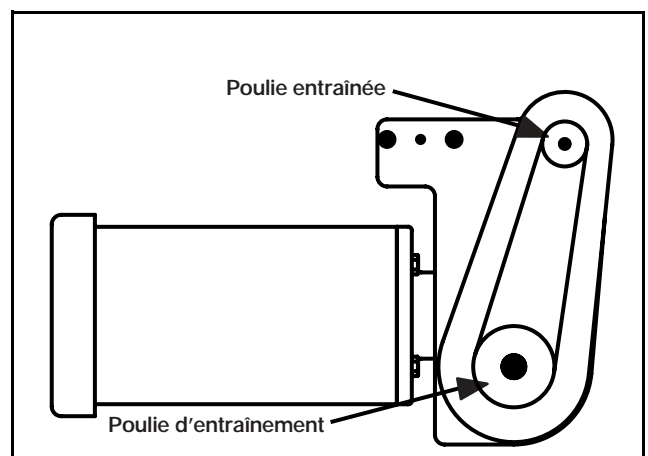
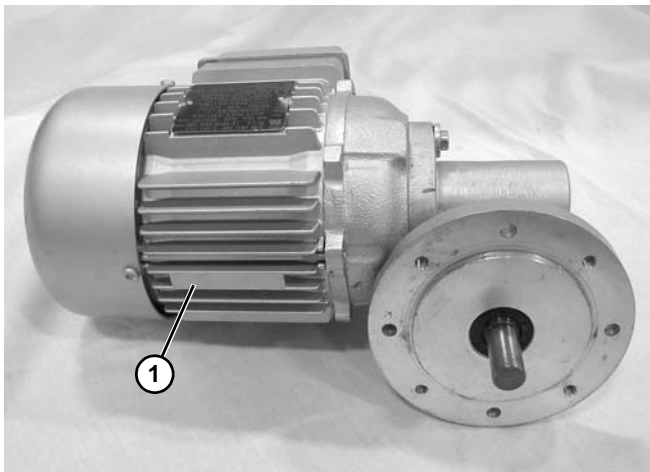


Figure 9

Système d'entraînement monté sous le convoyeur ou aligné avec le bord supérieur de la série 2200

Pièces de rechange

Motoréducteurs



Repère	Numéro de pièce	Description
1	KT102552	Moteur, 90 Watt, rapport d'engrenages 55:1, triphasé
	KT200294	Moteur, 90 Watt, rapport d'engrenages 30:1, triphasé
	KT200293	Moteur, 90 Watt, rapport d'engrenages 20:1, triphasé
	KT200292	Moteur, 90 Watt, rapport d'engrenages 15:1, triphasé
	KT200291	Moteur, 90 Watt, rapport d'engrenages 10:1, triphasé
	KT200290	Moteur, 90 Watt, rapport d'engrenages 7:1, triphasé
	KT200301	Moteur, 180 Watt, rapport d'engrenages 56:1, triphasé
	KT200300	Moteur, 180 Watt, rapport d'engrenages 30:1, triphasé
	KT102553	Moteur, 180 Watt, rapport d'engrenages 20:1, triphasé
	KT200299	Moteur, 180 Watt, rapport d'engrenages 15:1, triphasé
	KT200298	Moteur, 180 Watt, rapport d'engrenages 10:1, triphasé
	KT200297	Moteur, 180 Watt, rapport d'engrenages 7:1, triphasé
	KT200854	Moteur, 370 Watt, rapport d'engrenages 60:1, triphasé, à droite
	KT200848	Moteur, 370 Watt, rapport d'engrenages 60:1, triphasé, à gauche
	KT200853	Moteur, 370 Watt, rapport d'engrenages 30:1, triphasé, à droite
	KT200847	Moteur, 370 Watt, rapport d'engrenages 30:1, triphasé, à gauche
	KT200852	Moteur, 370 Watt, rapport d'engrenages 20:1, triphasé, à droite
	KT200846	Moteur, 370 Watt, rapport d'engrenages 20:1, triphasé, à gauche
	KT200851	Moteur, 370 Watt, rapport d'engrenages 15:1, triphasé, à droite
	KT200845	Moteur, 370 Watt, rapport d'engrenages 15:1, triphasé, à gauche
	KT200850	Moteur, 370 Watt, rapport d'engrenages 10:1, triphasé, à droite
	KT200844	Moteur, 370 Watt, rapport d'engrenages 10:1, triphasé, à gauche
	KT200849	Moteur, 370 Watt, rapport d'engrenages 7:1, triphasé, à droite
	KT200843	Moteur, 370 Watt, rapport d'engrenages 7:1, triphasé, à gauche

Systeme d'entraînement monté sous le convoyeur ou aligné avec le bord supérieur de la série 2200

Repère	Numéro de pièce	Description
1	BG200888	Moteur, 56 Watt, rapport d'engrenages 55:1, monophasé
	BG200889	Moteur, 56 Watt, rapport d'engrenages 30:1, monophasé
	BG200890	Moteur, 56 Watt, rapport d'engrenages 20:1, monophasé
	BG200891	Moteur, 56 Watt, rapport d'engrenages 15:1, monophasé
	BG200892	Moteur, 56 Watt, rapport d'engrenages 10:1, monophasé
	BG200893	Moteur, 56 Watt, rapport d'engrenages 7:1, monophasé
	BG200882	Moteur, 119 Watt, rapport d'engrenages 56:1, monophasé
	BG200883	Moteur, 119 Watt, rapport d'engrenages 30:1, monophasé
	BG200884	Moteur, 119 Watt, rapport d'engrenages 20:1, monophasé
	BG200885	Moteur, 119 Watt, rapport d'engrenages 15:1, monophasé
	BG200886	Moteur, 119 Watt, rapport d'engrenages 11:1, monophasé
	BG200887	Moteur, 119 Watt, rapport d'engrenages 7:1, monophasé
	BG200870	Moteur, 244 Watt, rapport d'engrenages 60:1, monophasé, à droite
	BG200876	Moteur, 244 Watt, rapport d'engrenages 60:1, monophasé, à gauche
	BG200871	Moteur, 244 Watt, rapport d'engrenages 30:1, monophasé, à droite
	BG200877	Moteur, 244 Watt, rapport d'engrenages 30:1, monophasé, à gauche
	BG200872	Moteur, 244 Watt, rapport d'engrenages 20:1, monophasé, à droite
	BG200878	Moteur, 244 Watt, rapport d'engrenages 20:1, monophasé, à gauche
	BG200873	Moteur, 244 Watt, rapport d'engrenages 15:1, monophasé, à droite
	BG200879	Moteur, 244 Watt, rapport d'engrenages 15:1, monophasé, à gauche
	BG200874	Moteur, 244 Watt, rapport d'engrenages 10:1, monophasé, à droite
	BG200880	Moteur, 244 Watt, rapport d'engrenages 10:1, monophasé, à gauche
	BG200875	Moteur, 244 Watt, rapport d'engrenages 7:1, monophasé, à droite
BG200881	Moteur, 244 Watt, rapport d'engrenages 7:1, monophasé, à gauche	

Système d'entraînement monté sous le convoyeur ou aligné avec le bord supérieur de la série 2200

Directives de retour des pièces

Les retours doivent avoir été préalablement approuvés par écrit par l'usine ou ils ne seront pas acceptés. Les pièces retournées à Dorner sans approbation ne seront ni créditées ni renvoyées à l'expéditeur d'origine. Lorsque vous demandez cette autorisation, veuillez préparer les informations suivantes pour le représentant de l'usine Dorner ou votre distributeur local :

1. Nom et adresse du client.
2. Les numéros des pièces ou éléments à retourner.
3. Raison du retour.
4. Numéro de commande originale du client utilisé pour la commande des éléments.
5. Numéro de la facture de Dorner ou du distributeur. Précisez le numéro de série de la pièce, si disponible.

Un représentant établira les mesures à prendre sur les pièces à retourner et indiquera le numéro de référence de l'autorisation (RMA) de ce retour. Le RMA sera automatiquement clos 30 jours après avoir été émis. Le crédit ne sera accordé que si les pièces sont nouvelles et non endommagées. Lorsque le défaut n'est pas imputable à Dorner, des frais de retour seront appliqués sur tous les éléments retournés contre crédit. Le client est responsable des mesures empêchant l'endommagement des pièces pendant le transport. Les pièces endommagées ou modifiées ne seront pas acceptées. Les frais de transport des retours sont à la charge du client.

Ligne de produits	Type de produit								Pièces étudiées à la demande
	Produits standards								
	Convoyeurs	Motoréducteurs et ensembles de montage	Pieds	Accessoires	Pièces de rechange (hormis les bandes)	Bandes de rechange - plates en tissus standards	Bandes de rechange - à tasseaux et tissus spéciaux	Bandes de rechange - chaîne plastique	Tout équipement et pièce
Série 1100	30 % de frais de retour pour tous les produits sauf : 50 % de frais de retour pour les convoyeurs avec bandes modulaires, à tasseaux ou spéciales						Non retournable		Cas par cas
Série 2200									
Série 3200	Le retour des éléments électriques est effectué en suivant les directives de leurs fabricants.						Non retournable		Cas par cas
Systèmes de palettes									
FlexMove/SmartFlex	50 % de frais de retour pour tous les produits						Non retournable		Cas par cas
Série GAL									
Tout élément électrique	50 % de frais de retour pour tous les produits						Non retournable		Cas par cas
Série 7100									
Série 7200/7300	Non retournable						Non retournable		Cas par cas
AquaGard Série 7350 Version 2									
Série GES	Non retournable						Non retournable		Cas par cas
AquaGard Série 7350/7360									
Série AquaPruf	Non retournable						Non retournable		Cas par cas
Série AquaPruf									

Les retours ne seront plus acceptés après 60 jours à compter de la date de facturation originale. Les frais de retour comprennent l'inspection, le nettoyage, le démontage, le rejet et la réémission des composants à l'inventaire. Une nouvelle commande d'achat doit être émise si un remplacement est nécessaire avant l'évaluation de l'élément retourné. Le crédit, le cas échéant, n'est émis qu'après le retour et l'achèvement de l'évaluation.

Dorner a des représentants dans le monde entier. Contactez Dorner pour le nom de votre représentant local. Notre équipe de service à la clientèle vous aidera volontiers pour toute question sur les produits Dorner.

Si vous désirez une copie de la Garantie de Dorner, contactez Dorner, ou un réseau de ventes autorisé, ou visitez notre Web site : www.dorner.com.

Pour les pièces de rechange, contactez un service à la clientèle autorisé de Dorner ou l'usine.

www.dorner.com



© Dorner Mfg. Corp. 2018. All Rights Reserved.

Dorner – North & South America

Dorner – U.S.A.

Headquarters

975 Cottonwood Ave
Hartland, WI 53029, USA
(800) 397-8664
(262) 367-7600
info@dorner.com

Dorner – Canada

100-5515 North Service Road
Burlington, Ontario L7L 6G6
Canada
(289) 208-7306
info@dorner.com

Dorner – Latin America

Carretera a Nogales #5297, Nave 11.
Parque Industrial Nogales
Zapopan, Jalisco C.P. 45222 México
+52.33.30037400 | info.latinamerica@dorner.com

Dorner – Europe

Karl-Heinz-Beckurts-Straße 7
52428 Jülich, Germany
+49 (0) 2461/93767-0 | info.europe@dorner.com

Dorner – Asia

128 Jalan Permatang Damar Laut, Bayan Lepas 11960
Penang, Malaysia
+604-626-2948 | info.asia@dorner.com



Paket für untere und bündige untere Antriebsmontage für 2200 Serie



Produktmerkmale: **eDrive™** Technologie

Weitere Wartungshandbücher finden Sie auf unserer Webseite unter:
www.dorner.com/service_manuals.asp

Warnhinweise – Allgemeine Sicherheit

⚠️ WARNUNG

Das Sicherheitswarnsymbol - schwarzes Dreieck mit weißem Ausrufezeichen - weist auf die Gefahr einer möglichen Körperverletzung hin.

⚠️ GEFAHR



DIE FÖRDERBÄNDER NICHT IN EINEM EXPLOSIVEN UMFELD BETREIBEN.

⚠️ WARNUNG



Freiliegende bewegliche Teile können schwere Verletzungen verursachen.
STROMVERSORGUNG ABSPERREN, bevor Schutzvorrichtungen entfernt oder Wartungsarbeiten durchgeführt werden.

⚠️ WARNUNG



Getriebemotoren können **HEISS** sein.
Getriebemotoren **NICHT ANFASSEN.**

⚠️ WARNUNG



Freiliegende bewegliche Teile können schwere Verletzungen verursachen.
ALLE SCHUTZVORRICHTUNGEN ENTFERNEN, BEVOR DAS FÖRDERBAND BETRIEBEN WIRD.

⚠️ WARNUNG



Dorner hat keine Kontrolle über die physische Installation und Anwendung der Förderbänder. Der Nutzer ist dafür verantwortlich, Schutzmaßnahmen zu ergreifen.

Wenn Förderbänder in Verbindung mit anderer Ausrüstung oder als Teil eines Multi-Förderbandsystems eingesetzt werden, muss auf **POTENTIELLE QUETSCHPUNKTE** und sonstige Gefahren **ÜBERPRÜFT WERDEN**, bevor das System gestartet wird.

Siehe **Abbildung 1** für typische Komponenten.

- | | |
|---|----------------------------|
| 1 | Montagehalterung |
| 2 | Getriebemotor |
| 3 | Steuerriemen-Spannschiene |
| 4 | Abdeckung |
| 5 | Steuerriemen |
| 6 | Treibrolle |
| 7 | Angesteuerte Riemenscheibe |

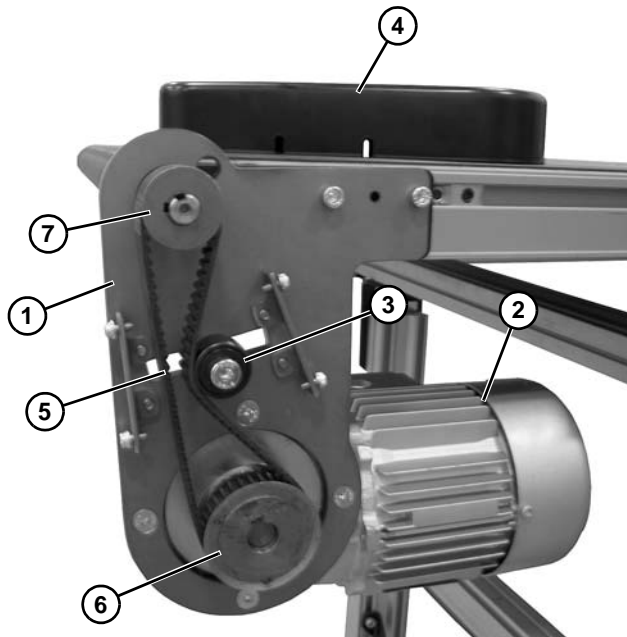


Abbildung 1

Installation

Benötigte Werkzeuge

- Sechskantschlüssel: 2 mm, 2,5 mm, 3 mm, 5 mm
- Gerade Kante
- Drehmomentschlüssel

Montage

⚠ WARNUNG



Freiliegende bewegliche Teile können schwere Verletzungen verursachen.
STROMVERSORGUNG ABSPERREN, bevor Schutzvorrichtungen entfernt oder Wartungsarbeiten durchgeführt werden.

HINWEIS

Unten sind mehrere Montagepositionen für den Getriebemotor gezeigt.

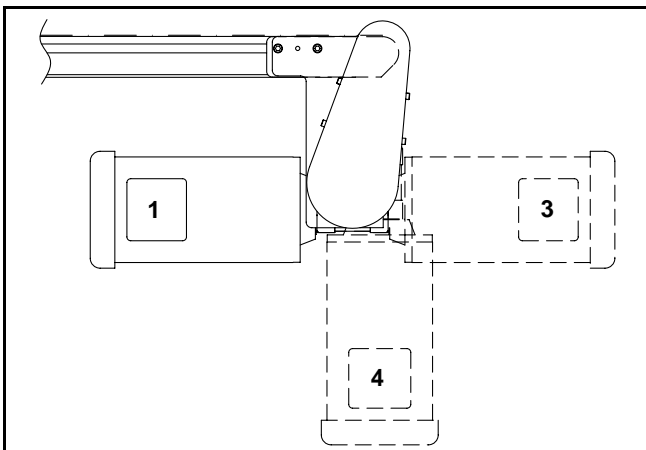


Abbildung 2

Liste der Einbaukomponenten:

- | | |
|---|----------------------------|
| 1 | Baugruppe untere Montage |
| 2 | Treibrolle |
| 3 | Abdeckung |
| 4 | Innensechskantschrauben |
| 5 | Angesteuerte Riemenscheibe |
| 6 | Steuerriemen |

1. Einbaukomponenten beiseite legen.

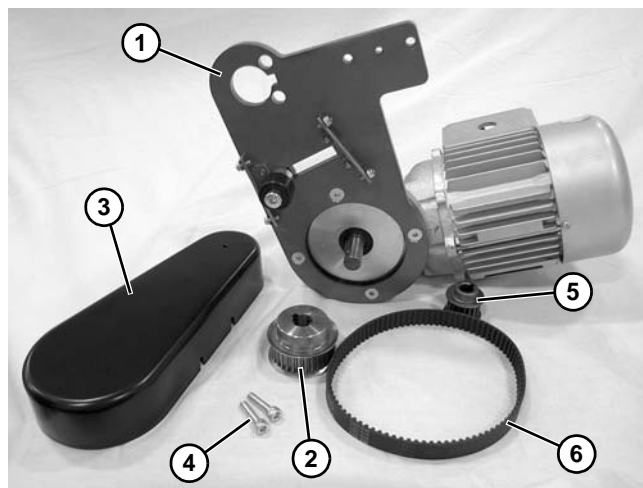


Abbildung 3

HINWEIS

Oben ist das Flachband-Montagepaket gezeigt (**Abbildung 3**), das Stollengurt-Montagepaket ist vergleichbar.

2. Montagebaugruppe am Förderband befestigen.

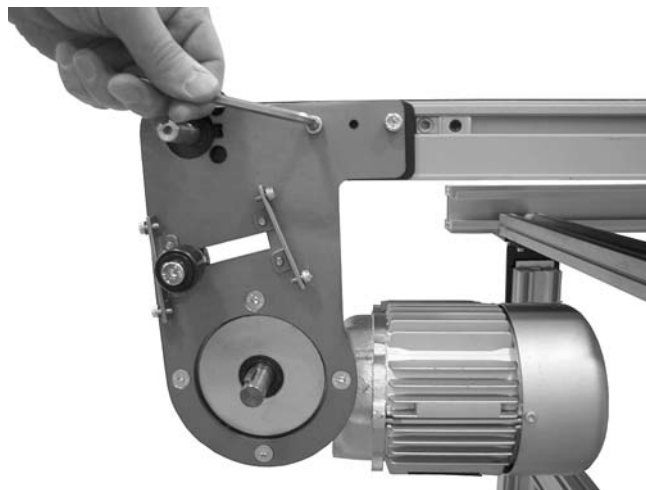


Abbildung 4

⚠️ WARNUNG



Die Passfedernut der Antriebswelle kann scharf sein.
VORSICHTIG HANDHABEN.

3. Riemenscheiben und Steuerriemen einbauen.

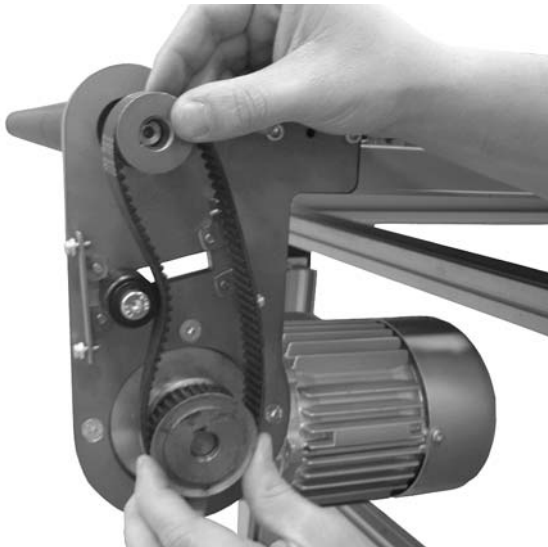


Abbildung 5

4. Riemenscheiben ausrichten.



Abbildung 6

5. Je nach Transportrichtung des Förderbands, die Spannschiene für das Band wie gezeigt positionieren. Band spannen, um am Mittelpunkt des Bands 3 mm Bandauslenkung mit 456 Gramm Kraft zu erhalten. Spannschraube festziehen.

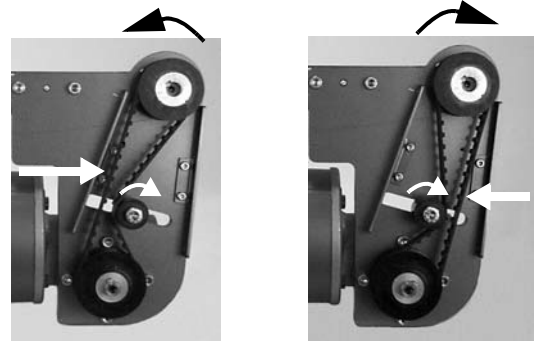


Abbildung 7

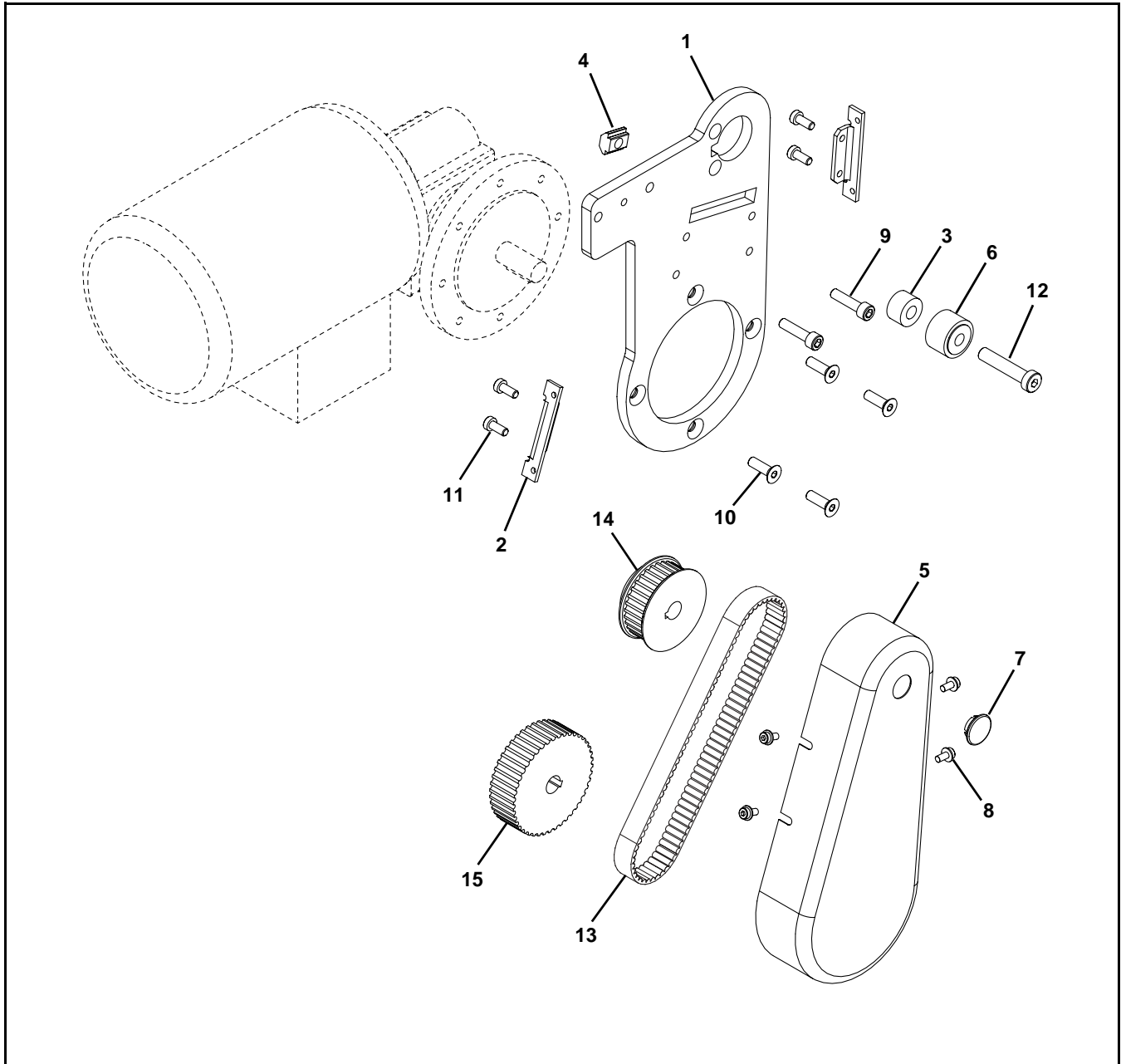
6. Abdeckung einbauen.



Abbildung 8

Ersatzteile

Paket für untere und bündige untere Antriebsmontage für 2200 Serie



Paket für untere und bündige untere Antriebsmontage für 2200 Serie

Teil	Teilenummer	Beschreibung
1	207763	Platte für unteren Antrieb (für Standard- und Schwerlast)
	207766	Platte für bündigen unteren Antrieb (für Standard- und Schwerlast)
	207770	Platte für bündigen unteren Antrieb, nur Riemenscheibenkombination 28:16 (für Standard- und Schwerlast)
	207789	Platte für unteren Antrieb (für Leichtlast)
	207793	Platte für bündigen unteren Antrieb (für Leichtlast)
	207794	Platte für bündigen unteren Antrieb, nur Riemenscheibenkombination 28:16 (für Leichtlast)
2	450375	Halterung der Abdeckung für unteren Antrieb
	207757	Halterung der Abdeckung für bündigen unteren Antrieb
3	207774	Abstandshalter
4	202390M	Mutter
5	450376M	Antriebsabdeckung
6	802-046	Lager
7	807-226	Stopfen
8	920481M	Angeflanschte Innensechskantschraube, M4-0,70 x 8 mm
9	920625M	Innensechskantschraube, M6-1,00 x 25 mm
10	930620M	Flache Einstellschraube, M6-1,00 x 20 mm (für Standard- und Schwerlast)
	950616M	Zylinderschraube, M6-1,00 x 16 mm (für Leichtlast)
11	950512MSS	Zylinderschraube, M5-0,80 x 12 mm
12	950840M	Zylinderschraube, M8-1,25 x 40 mm
13	814-104	Steuerriemen, 15 mm B x 450 mm L
	814-105	Steuerriemen, 15 mm B x 460 mm L
	814-065	Steuerriemen, 15 mm B x 475 mm L
	814-101	Steuerriemen, 15 mm B x 500 mm L
	814-108	Steuerriemen, 15 mm B x 520 mm L
14	243325	Treibrolle, 16 Zähne
	450366MP	Treibrolle, 22 Zähne
	450367MP	Treibrolle, 28 Zähne
15	207771	Treibrolle, 28 Zähne
	207772	Treibrolle, 44 Zähne
	207773	Treibrolle, 48 Zähne

Riemenscheibenverhältnis / Steuerriemenkombinationen

Motor (Antrieb) Zähne der Riemenscheibe	Förderband (angesteuert) Zähne der Riemenscheibe	Steuerriemen	
		Montage unten	Bündige Montage unten
28	16	n./z.	814-105
28	28	814-104	n./z.
44	16	n./z.	814-108
44	22	814-065	n./z.
44	28	814-101	n./z.
44	32	n./z.	n./z.
48	22	814-101	n./z.
48	16	n./z.	814-108

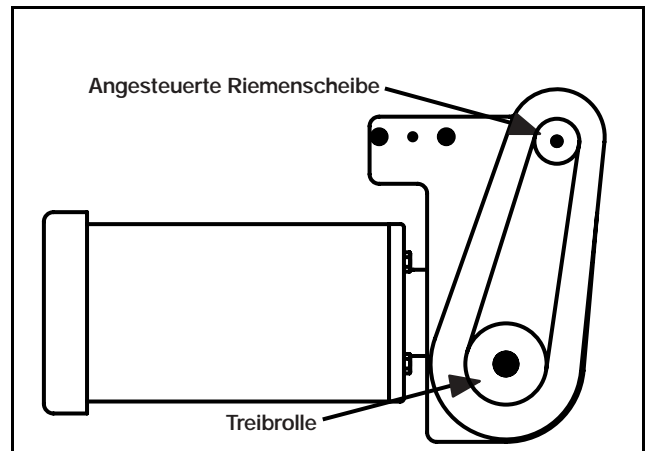
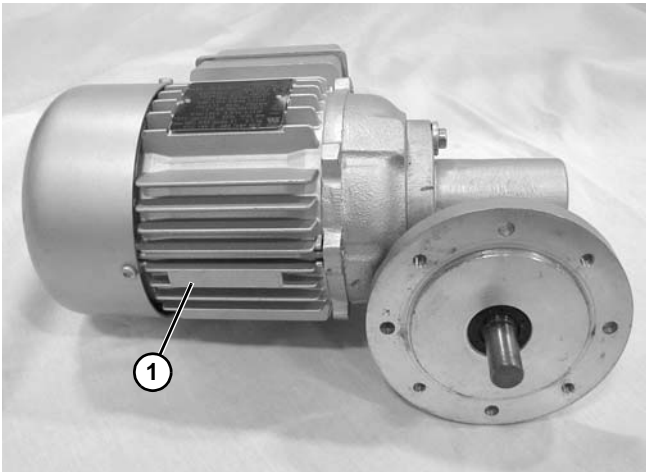


Abbildung 9

Paket für untere und bündige untere Antriebsmontage für 2200 Serie

Ersatzteile

Getriebemotoren



Teil	Teilenummer	Beschreibung
1	KT102552	Motor, 90 Watt, 55:1 Übersetzungsverhältnis, 3-phasig
	KT200294	Motor, 90 Watt, 30:1 Übersetzungsverhältnis, 3-phasig
	KT200293	Motor, 90 Watt, 20:1 Übersetzungsverhältnis, 3-phasig
	KT200292	Motor, 90 Watt, 15:1 Übersetzungsverhältnis, 3-phasig
	KT200291	Motor, 90 Watt, 10:1 Übersetzungsverhältnis, 3-phasig
	KT200290	Motor, 90 Watt, 7:1 Übersetzungsverhältnis, 3-phasig
	KT200301	Motor, 180 Watt, 56:1 Übersetzungsverhältnis, 3-phasig
	KT200300	Motor, 180 Watt, 30:1 Übersetzungsverhältnis, 3-phasig
	KT102553	Motor, 180 Watt, 20:1 Übersetzungsverhältnis, 3-phasig
	KT200299	Motor, 180 Watt, 15:1 Übersetzungsverhältnis, 3-phasig
	KT200298	Motor, 180 Watt, 10:1 Übersetzungsverhältnis, 3-phasig
	KT200297	Motor, 180 Watt, 7:1 Übersetzungsverhältnis, 3-phasig
	KT200854	Motor, 370 Watt, 60:1 Übersetzungsverhältnis, 3-phasig, rechts
	KT200848	Motor, 370 Watt, 60:1 Übersetzungsverhältnis, 3-phasig, links
	KT200853	Motor, 370 Watt, 30:1 Übersetzungsverhältnis, 3-phasig, rechts
	KT200847	Motor, 370 Watt, 30:1 Übersetzungsverhältnis, 3-phasig, links
	KT200852	Motor, 370 Watt, 20:1 Übersetzungsverhältnis, 3-phasig, rechts
	KT200846	Motor, 370 Watt, 20:1 Übersetzungsverhältnis, 3-phasig, links
	KT200851	Motor, 370 Watt, 15:1 Übersetzungsverhältnis, 3-phasig, rechts
	KT200845	Motor, 370 Watt, 15:1 Übersetzungsverhältnis, 3-phasig, links
	KT200850	Motor, 370 Watt, 10:1 Übersetzungsverhältnis, 3-phasig, rechts
	KT200844	Motor, 370 Watt, 10:1 Übersetzungsverhältnis, 3-phasig, links
	KT200849	Motor, 370 Watt, 7:1 Übersetzungsverhältnis, 3-phasig, rechts
	KT200843	Motor, 370 Watt, 7:1 Übersetzungsverhältnis, 3-phasig, links

Paket für untere und bündige untere Antriebsmontage für 2200 Serie

Teil	Teilenummer	Beschreibung
1	BG200888	Motor, 56 Watt, 55:1 Übersetzungsverhältnis, 1-phasig
	BG200889	Motor, 56 Watt, 30:1 Übersetzungsverhältnis, 1-phasig
	BG200890	Motor, 56 Watt, 20:1 Übersetzungsverhältnis, 1-phasig
	BG200891	Motor, 56 Watt, 15:1 Übersetzungsverhältnis, 1-phasig
	BG200892	Motor, 56 Watt, 10:1 Übersetzungsverhältnis, 1-phasig
	BG200893	Motor, 56 Watt, 7:1 Übersetzungsverhältnis, 1-phasig
	BG200882	Motor, 119 Watt, 56:1 Übersetzungsverhältnis, 1-phasig
	BG200883	Motor, 119 Watt, 30:1 Übersetzungsverhältnis, 1-phasig
	BG200884	Motor, 119 Watt, 20:1 Übersetzungsverhältnis, 1-phasig
	BG200885	Motor, 119 Watt, 15:1 Übersetzungsverhältnis, 1-phasig
	BG200886	Motor, 119 Watt, 11:1 Übersetzungsverhältnis, 1-phasig
	BG200887	Motor, 119 Watt, 7:1 Übersetzungsverhältnis, 1-phasig
	BG200870	Motor, 244 Watt, 60:1 Übersetzungsverhältnis, 1-phasig, rechts
	BG200876	Motor, 244 Watt, 60:1 Übersetzungsverhältnis, 1-phasig, links
	BG200871	Motor, 244 Watt, 30:1 Übersetzungsverhältnis, 1-phasig, rechts
	BG200877	Motor, 244 Watt, 30:1 Übersetzungsverhältnis, 1-phasig, links
	BG200872	Motor, 244 Watt, 20:1 Übersetzungsverhältnis, 1-phasig, rechts
	BG200878	Motor, 244 Watt, 20:1 Übersetzungsverhältnis, 1-phasig, links
	BG200873	Motor, 244 Watt, 15:1 Übersetzungsverhältnis, 1-phasig, rechts
	BG200879	Motor, 244 Watt, 15:1 Übersetzungsverhältnis, 1-phasig, links
BG200874	Motor, 244 Watt, 10:1 Übersetzungsverhältnis, 1-phasig, rechts	
BG200880	Motor, 244 Watt, 10:1 Übersetzungsverhältnis, 1-phasig, links	
BG200875	Motor, 244 Watt, 7:1 Übersetzungsverhältnis, 1-phasig, rechts	
BG200881	Motor, 244 Watt, 7:1 Übersetzungsverhältnis, 1-phasig, links	

Rückgaberichtlinie

Damit Rückgaben akzeptiert werden, muss zuerst eine schriftliche Rückgabegenehmigung des Werks eingeholt werden. Für Teile, die ohne Rückgabegenehmigung an Dorner zurückgeschickt werden, gibt es keine Gutschrift und diese werden auch nicht an den Originaleinsender zurückgeschickt. Wenn Sie wegen einer Rückgabegenehmigung anrufen, halten Sie bitte die folgenden Informationen für den Werksvertreter von Dorner oder Ihren lokalen Vertriebshändler bereit:

1. Name und Adresse des Kunden.
2. Dorner-Teilenummer(n) oder Teil(e), das/die zurückgeschickt werden.
3. Rückgabegrund.
4. Originalbestellnummer des Kunden, die bei der Bestellung des Teils/der Teile verwendet wurde.
5. Rechnungsnummer von Dorner oder vom Vertriebshändler. Seriennummer des Teils angeben, sofern verfügbar.

Ein Vertreter wird die zu ergreifenden Maßnahmen in Bezug auf die zurückgegebenen Teile besprechen und zur Bezugnahme eine Rückgabegenehmigungsnummer (RMA) ausstellen. Die RMA schließt 30 Tage nach deren Ausstellung automatisch. Um eine Gutschrift zu erhalten, müssen die Teile neu und unbeschädigt sein. Für alle gegen eine Gutschrift zurückgegebenen Teile, in Bezug auf die Dorner keine Schuld trifft, wird eine Rückgabegebühr erhoben. Der Kunde muss gewährleisten, dass bei der Rücksendung eine Beschädigung verhindert wird. Beschädigte oder modifizierte Teile werden nicht angenommen. Der Kunde trägt die Rücksendekosten.

Produkttyp									
Standardprodukte									Maßgefertigte oder Bestellteile
Produktreihe	Förderbänder	Getriebemotoren & Montagepaket	Stützfüße	Zubehörteile	Ersatzteile (keine Bänder)	Ersatzbänder - Standardflächgewebe	Ersatzbänder - Stollengurt & Spezialgewebe	Ersatzbänder - Kunststoffkette	Alle Ausrüstung und Teile
Serie 1100	30 % Rückgabegebühr für alle Produkte außer: 50 % Rückgabegebühr für Förderbänder mit Modulband, Stollengurt oder Spezialbändern Für alle Elektroteile gilt die Rückgaberichtlinie des Originalherstellers.						Keine Rückgabe		Je nach Fall
Serie 2200									
Serie 3200									
Palettensysteme									
FlexMove/SmartFlex									
Serie GAL									
Alle Elektroteile									
Serie 7100	50 % Rückgabegebühr für alle Produkte						Keine Rückgabe		Je nach Fall
Serien 7200/7300									
AquaGard Serien 7350 Version 2									
Serie GES									
AquaGard Serien 7350/7360	Keine Rückgabe						Keine Rückgabe		Je nach Fall
AquaPruf Serie									

Rückgaben werden 60 Tage nach dem Originalrechnungsdatum nicht mehr angenommen. Die Rückgabegebühr umfasst die Inspektion, Reinigung, Zerlegung, Entsorgung und Wiederaufnahme von Komponenten in den Lagerbestand. Wenn vor der Auswertung des zurückgegebenen Teils ein Ersatz benötigt wird, muss eine Bestellung ausgestellt werden. Eine Gutschrift (falls überhaupt) wird nur nach der Rückgabe und nach Abschluss der Auswertung ausgestellt.

Dorner hat weltweit Vertretungen. Den Namen Ihrer lokalen Vertretung erhalten Sie von Dorner. Unser Kundendienstteam ist Ihnen bei Fragen zu Dorner-Produkten gerne behilflich.

Um eine Kopie der Garantiebestimmungen von Dorner zu erhalten, wenden Sie sich an Dorner, einen autorisierten Vertriebskanal oder besuchen Sie unsere Webseite: www.dorner.com.

Für Ersatzteile werden Sie sich an das autorisierte Dorner Service Center oder das Werk.

www.dorner.com



© Dorner Mfg. Corp. 2018. All Rights Reserved.

Dorner – North & South America

Dorner – U.S.A. Headquarters

975 Cottonwood Ave
Hartland, WI 53029, USA
(800) 397-8664
(262) 367-7600
info@dorner.com

Dorner – Canada

100-5515 North Service Road
Burlington, Ontario L7L 6G6
Canada
(289) 208-7306
info@dorner.com

Dorner – Latin America

Carretera a Nogales #5297, Nave 11.
Parque Industrial Nogales
Zapopan, Jalisco C.P. 45222 México
+52.33.30037400 | info.latinamerica@dorner.com

Dorner – Europe

Karl-Heinz-Beckurts-Straße 7
52428 Jülich, Germany
+49 (0) 2461/93767-0 | info.europe@dorner.com

Dorner – Asia

128 Jalan Permatang Damar Laut, Bayan Lepas 11960
Penang, Malaysia
+604-626-2948 | info.asia@dorner.com



Paquete de Montaje Motriz Inferior o a Nivel para Transportadores Serie 2200



Con tecnología **eDrive™**

Si desea consultar otros manuales de servicio, visite nuestro sitio web en:
www.dorner.com/service_manuals.asp

Advertencias – Seguridad General

⚠ ADVERTENCIA

El símbolo de alerta de seguridad, un triángulo negro con un signo de exclamación blanco, se utiliza para alertarle que corre el riesgo de sufrir lesiones personales.

⚠ PELIGRO



NO UTILICE LOS TRANSPORTADORES EN UN LUGAR EN EL QUE PUEDA PRODUCIRSE UNA EXPLOSIÓN.

⚠ ADVERTENCIA



Las piezas móviles al descubierto pueden ocasionar lesiones graves.
BLOQUEE LA ALIMENTACIÓN ELÉCTRICA antes de desmontar los protectores o llevar a cabo tareas de mantenimiento.

⚠ ADVERTENCIA



Los motorreductores pueden estar **CALIENTES**.
NO TOQUE los motorreductores.

⚠ ADVERTENCIA



Las piezas móviles al descubierto pueden ocasionar lesiones graves.
REEMPLACE TODOS LOS PROTECTORES ANTES DE PONER EN FUNCIONAMIENTO EL TRANSPORTADOR.

⚠ ADVERTENCIA



Dorner no puede controlar la instalación física y el uso de los transportadores. El usuario es el responsable de adoptar medidas de protección.

Cuando los transportadores se utilicen junto con otros equipos o como parte de un sistema compuesto por varios transportadores, **AVERIGÜE SI EXISTEN PUNTOS EN EL QUE ALGO PUEDA QUEDAR ENGANCHADO ACCIDENTALMENTE** u otros peligros mecánicos antes de poner en funcionamiento el sistema.

Consulte la **Figura 1** para conocer los componentes habituales.

- | | |
|---|------------------------------------|
| 1 | Placa de montaje del motorreductor |
| 2 | Motorreductor |
| 3 | Tensor de la correa de transmisión |
| 4 | Cubierta |
| 5 | Correa de transmisión |
| 6 | Polea de transmisión |
| 7 | Polea accionada |

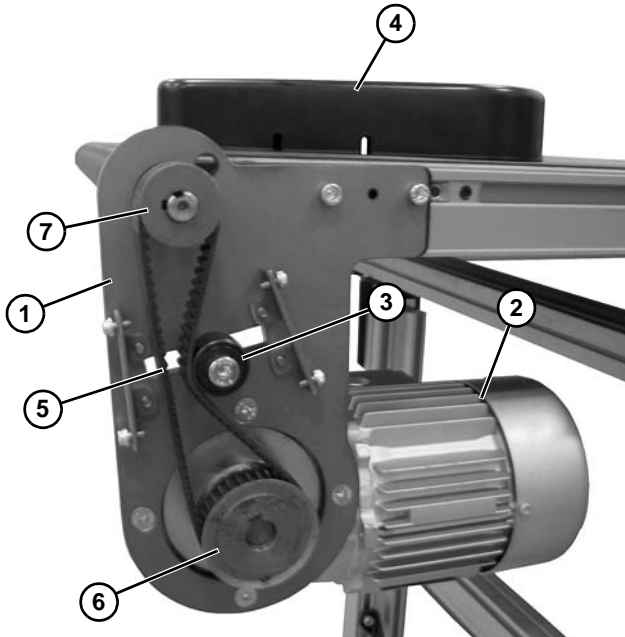


Figura 1

Instalación

Herramientas Necesarias

- Llaves hexagonales: 2 mm, 2,5 mm, 3 mm, 5 mm
- Lado recto
- Llave dinamométrica

Montaje

⚠ ADVERTENCIA



Las piezas móviles al descubierto pueden ocasionar lesiones graves.
BLOQUEE LA ALIMENTACIÓN ELÉCTRICA antes de desmontar los protectores o llevar a cabo tareas de mantenimiento.

NOTA

A continuación se muestran varias posiciones de montaje del motorreductor.

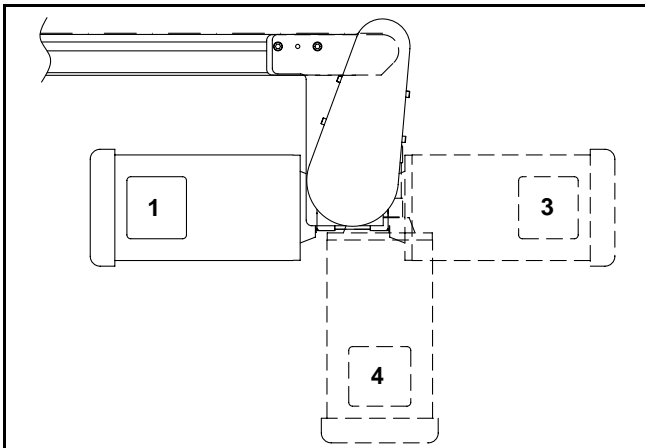


Figura 2

Lista de Componentes para la Instalación:

1	Placa de montaje del motorreductor
2	Polea de transmisión
3	Cubierta
4	Tornillos Allen
5	Polea accionada
6	Correa de transmisión

1. Reúna los componentes de la instalación.

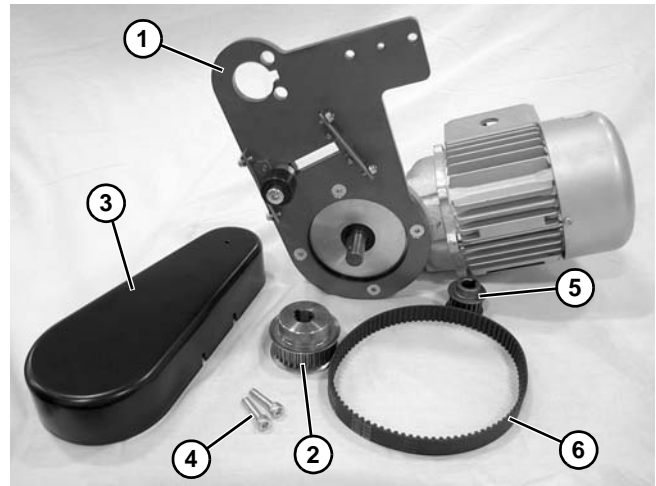


Figura 3

NOTA

Paquete de montaje de bandas planas mostrado arriba (**Figura 3**), paquete de montaje de bandas con empujadores similar.

2. Una la placa al transportador.

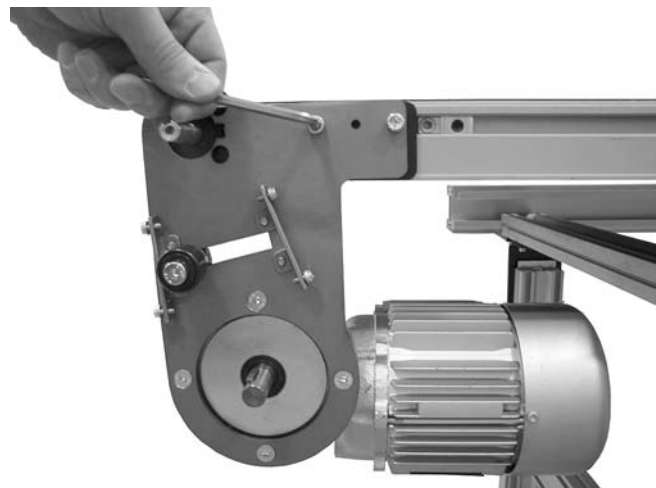


Figura 4

⚠ ADVERTENCIA



La ranura del eje de transmisión puede estar afilada.
MANIPÚLELA CON CUIDADO.

3. Instale las poleas y la correa de transmisión.

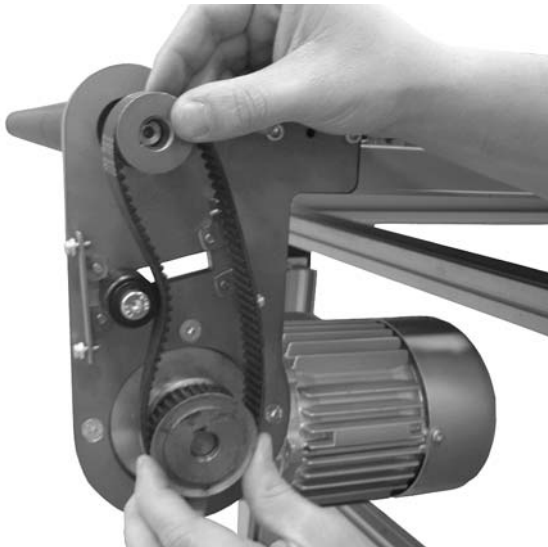


Figura 5

4. Alinee las poleas.



Figura 6

5. En función de cuál sea el desplazamiento de la banda del transportador, coloque el tensor de la banda tal y como se muestra. Tense la banda hasta conseguir 3 mm de desviación con 456 gramos de fuerza en el punto intermedio de la banda. Apriete el tornillo del tensor.

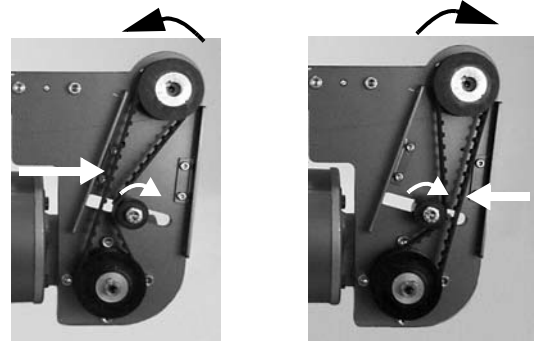


Figura 7

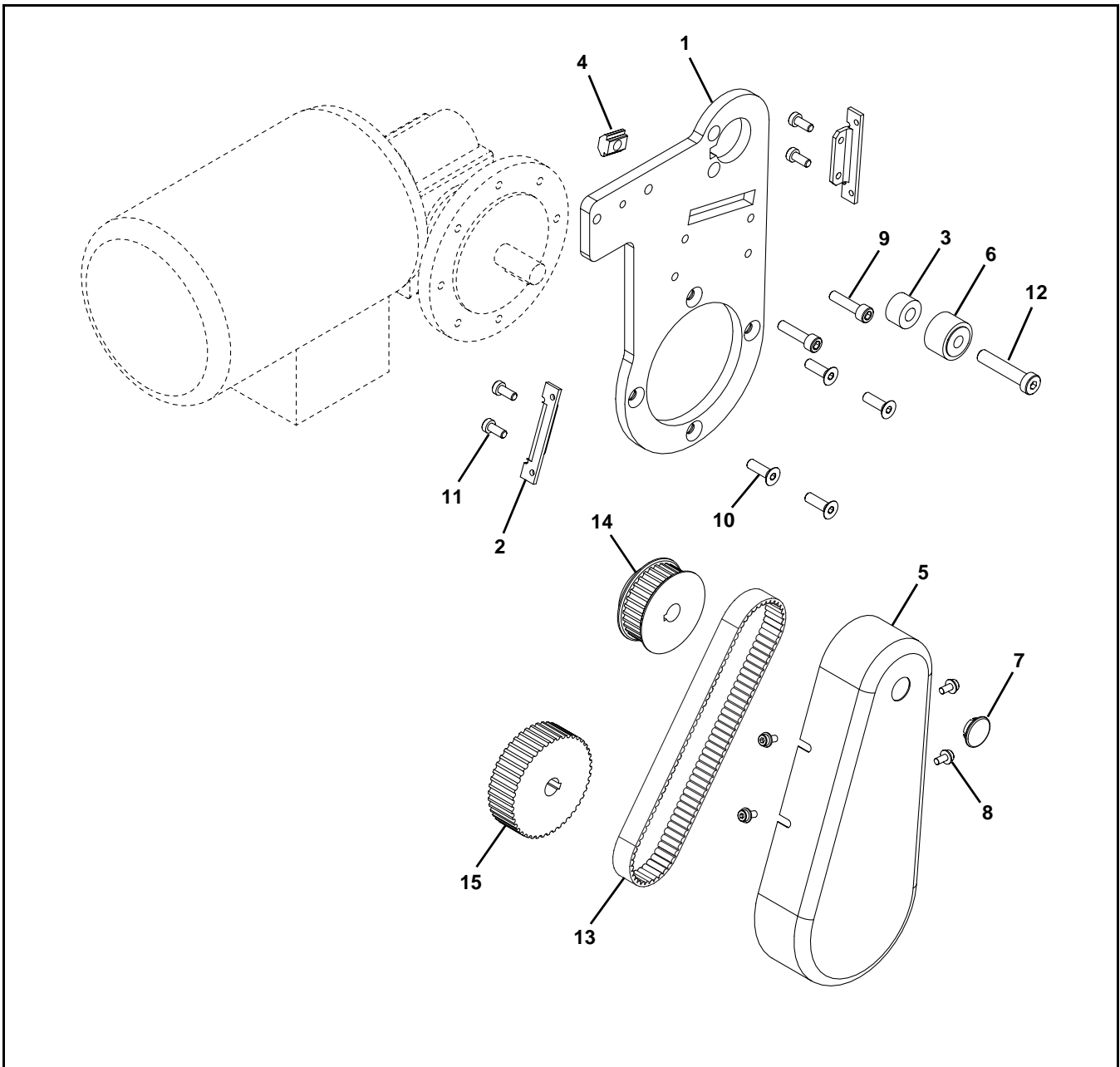
6. Instale la cubierta.



Figura 8

Repuestos

Paquete de Montaje Motriz Inferior o a Nivel para Transportadores Serie 2200



Paquete de Montaje Motriz Inferior o a Nivel para Transportadores Serie 2200

Combinaciones de Radio de Polea / Correa de Transmisión

Artículo	Número de pieza	Descripción
1	207763	Placa para motor de accionamiento inferior (para carga estándar y pesada)
	207766	Placa para motor de accionamiento inferior empotrado (para carga estándar y pesada)
	207770	Placa para motor de accionamiento inferior empotrado, 28:16 solo con combinación de polea (para carga estándar y pesada)
	207789	Placa para motor de accionamiento inferior (para carga ligera)
	207793	Placa para motor de accionamiento inferior empotrado (para carga ligera)
	207794	Placa para motor de accionamiento inferior empotrado, 28:16 solo con combinación de polea (para carga ligera)
2	450375	Soporte para cubierta de motor de accionamiento inferior
	207757	Soporte para cubierta de motor de accionamiento inferior empotrado
3	207774	Espaciador
4	202390M	Tuerca
5	450376M	Cubierta de transmisión
6	802-046	Cojinete
7	807-226	Tapón
8	920481M	Tornillo Allen embreado, M4-0,70 x 8 mm
9	920625M	Tornillo Allen, M6-1,00 x 25 mm
10	930620M	Tornillo de cabeza plana, M6-1,00 x 20 mm (para carga estándar y pesada)
	950616M	Tornillo Allen de cabeza baja, M6-1,00 x 16 mm (para carga ligera)
11	950512MSS	Tornillo Allen de cabeza baja, M5-0,80 x 12 mm
12	950840M	Tornillo Allen de cabeza baja, M8-1,25 x 40 mm
13	814-104	Correa de transmisión, 15 mm An x 450 mm L
	814-105	Correa de transmisión, 15 mm An x 460 mm L
	814-065	Correa de transmisión, 15 mm An x 475 mm L
	814-101	Correa de transmisión, 15 mm An x 500 mm L
	814-108	Correa de transmisión, 15 mm An x 520 mm L
14	243325	Polea accionada, 16 dientes
	450366MP	Polea accionada, 22 dientes
	450367MP	Polea accionada, 28 dientes
15	207771	Polea de transmisión, 28 dientes
	207772	Polea de transmisión, 44 dientes
	207773	Polea de transmisión, 48 dientes

Dientes de polea de motor (de accionamiento)	Dientes de polea del transportador (accionada)	Correa de transmisión	
		Montaje inferior	Montaje inferior empotrado
28	16	N/A	814-105
28	28	814-104	N/A
44	16	N/A	814-108
44	22	814-065	N/A
44	28	814-101	N/A
44	32	N/A	N/A
48	22	814-101	N/A
48	16	N/A	814-108

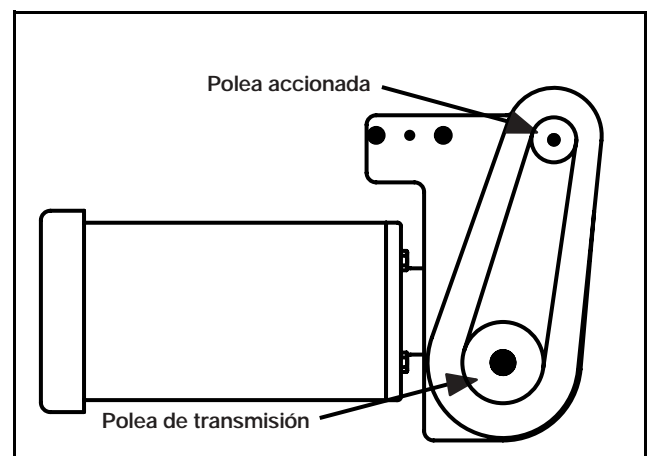
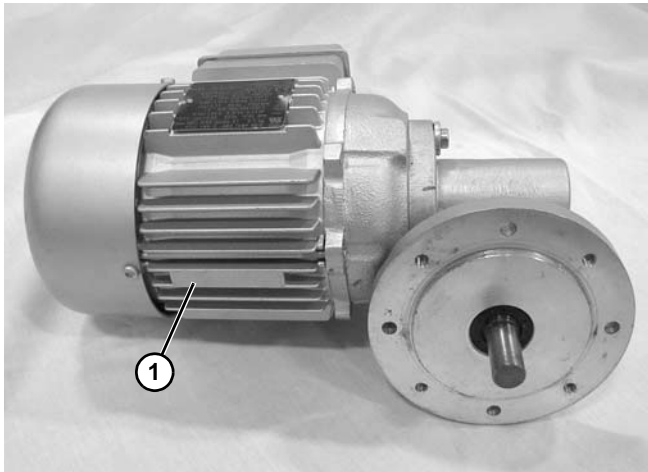


Figura 9

Repuestos

Motorreductores



Artículo	Número de pieza	Descripción
1	KT102552	Motor, 90 vatios, relación de transmisión 55:1, trifásico
	KT200294	Motor, 90 vatios, relación de transmisión 30:1, trifásico
	KT200293	Motor, 90 vatios, relación de transmisión 20:1, trifásico
	KT200292	Motor, 90 vatios, relación de transmisión 15:1, trifásico
	KT200291	Motor, 90 vatios, relación de transmisión 10:1, trifásico
	KT200290	Motor, 90 vatios, relación de transmisión 7:1, trifásico
	KT200301	Motor, 180 vatios, relación de transmisión 56:1, trifásico
	KT200300	Motor, 180 vatios, relación de transmisión 30:1, trifásico
	KT102553	Motor, 180 vatios, relación de transmisión 20:1, trifásico
	KT200299	Motor, 180 vatios, relación de transmisión 15:1, trifásico
	KT200298	Motor, 180 vatios, relación de transmisión 10:1, trifásico
	KT200297	Motor, 180 vatios, relación de transmisión 7:1, trifásico
	KT200854	Motor, 370 vatios, relación de transmisión 60:1, trifásico, lado derecho
	KT200848	Motor, 370 vatios, relación de transmisión 60:1, trifásico, lado izquierdo
	KT200853	Motor, 370 vatios, relación de transmisión 30:1, trifásico, lado derecho
	KT200847	Motor, 370 vatios, relación de transmisión 30:1, trifásico, lado izquierdo
	KT200852	Motor, 370 vatios, relación de transmisión 20:1, trifásico, lado derecho
	KT200846	Motor, 370 vatios, relación de transmisión 20:1, trifásico, lado izquierdo
	KT200851	Motor, 370 vatios, relación de transmisión 15:1, trifásico, lado derecho
	KT200845	Motor, 370 vatios, relación de transmisión 15:1, trifásico, lado izquierdo
KT200850	Motor, 370 vatios, relación de transmisión 10:1, trifásico, lado derecho	
KT200844	Motor, 370 vatios, relación de transmisión 10:1, trifásico, lado izquierdo	
KT200849	Motor, 370 vatios, relación de transmisión 7:1, trifásico, lado derecho	
KT200843	Motor, 370 vatios, relación de transmisión 7:1, trifásico, lado izquierdo	

Paquete de Montaje Motriz Inferior o a Nivel para Transportadores Serie 2200

Artículo	Número de pieza	Descripción
1	BG200888	Motor, 56 vatios, relación de transmisión 55:1, monofásico
	BG200889	Motor, 56 vatios, relación de transmisión 30:1, monofásico
	BG200890	Motor, 56 vatios, relación de transmisión 20:1, monofásico
	BG200891	Motor, 56 vatios, relación de transmisión 15:1, monofásico
	BG200892	Motor, 56 vatios, relación de transmisión 10:1, monofásico
	BG200893	Motor, 56 vatios, relación de transmisión 7:1, monofásico
	BG200882	Motor, 119 vatios, relación de transmisión 56:1, monofásico
	BG200883	Motor, 119 vatios, relación de transmisión 30:1, monofásico
	BG200884	Motor, 119 vatios, relación de transmisión 20:1, monofásico
	BG200885	Motor, 119 vatios, relación de transmisión 15:1, monofásico
	BG200886	Motor, 119 vatios, relación de transmisión 11:1, monofásico
	BG200887	Motor, 119 vatios, relación de transmisión 7:1, monofásico
	BG200870	Motor, 244 vatios, relación de transmisión 60:1, monofásico, lado derecho
	BG200876	Motor, 244 vatios, relación de transmisión 60:1, monofásico, lado izquierdo
	BG200871	Motor, 244 vatios, relación de transmisión 30:1, monofásico, lado derecho
	BG200877	Motor, 244 vatios, relación de transmisión 30:1, monofásico, lado izquierdo
	BG200872	Motor, 244 vatios, relación de transmisión 20:1, monofásico, lado derecho
	BG200878	Motor, 244 vatios, relación de transmisión 20:1, monofásico, lado izquierdo
	BG200873	Motor, 244 vatios, relación de transmisión 15:1, monofásico, lado derecho
	BG200879	Motor, 244 vatios, relación de transmisión 15:1, monofásico, lado izquierdo
BG200874	Motor, 244 vatios, relación de transmisión 10:1, monofásico, lado derecho	
BG200880	Motor, 244 vatios, relación de transmisión 10:1, monofásico, lado izquierdo	
BG200875	Motor, 244 vatios, relación de transmisión 7:1, monofásico, lado derecho	
BG200881	Motor, 244 vatios, relación de transmisión 7:1, monofásico, lado izquierdo	

Política de Devolución

Las devoluciones deben ser previamente autorizadas por escrito por la fábrica o no serán aceptadas. Los artículos que se devuelvan a Dorner sin la autorización correspondiente no se procesarán ni se devolverán al remitente original. Cuando llame para solicitar la autorización, tenga la siguiente información preparada para proporcionársela al representante de la fábrica de Dorner o a su distribuidor local:

1. Nombre y dirección del cliente.
2. Número(s) de pieza del artículo de Dorner que se va a devolver.
3. Motivo de la devolución.
4. El número de pedido original del cliente que se usó al ordenar el o los artículos.
5. Número de factura de Dorner o el distribuidor. Incluya el número de serie de la pieza si está disponible.

Un representante le indicará lo que debe hacer con los artículos que desea devolver y le proporcionará un número de autorización de devolución de materiales (RMA) a modo de referencia. El RMA se cerrará automáticamente 30 días después de su emisión. Para proporcionar un crédito, los artículos deben estar nuevos y no tener daños. Habrá un cargo por devolución en todos los artículos que se devuelvan en los que Dorner no sea el responsable de dicho problema. El cliente tiene la responsabilidad de evitar que se produzcan daños durante el envío del artículo para su devolución. No se aceptarán artículos dañados o modificados. El cliente es responsable por el envío del artículo devuelto.

Línea del producto	Tipo de producto								Piezas diseñadas bajo pedido
	Productos estándar								
	Transportadores	Motor-reductores y paquetes de montaje	Soportes internos	Accesorios	Repuestos (no de bandas)	Bandas de repuesto - Banda plana estándar	Bandas de repuesto - Banda con empujadores y especial	Bandas de repuesto - Cadena de plástico	Todos los equipos y piezas
Serie 1100	Cargo por devolución del 30% en todos los productos excepto: Cargo por devolución del 50% en transportadores con bandas modulares, bandas con empujadores o bandas especiales						no se pueden devolver		caso por caso
Serie 2200									
Serie 3200	Todos los artículos eléctricos tienen asignada la política de devolución original de los fabricantes.						no se pueden devolver		caso por caso
Sistemas de tarimas									
FlexMove/SmartFlex	Cargo por devolución del 50% en todos los productos						no se pueden devolver		caso por caso
Serie GAL									
Todos los artículos eléctricos	Cargo por devolución del 50% en todos los productos						no se pueden devolver		caso por caso
Serie 7100									
Serie 7200/7300	no se pueden devolver						no se pueden devolver		caso por caso
AquaGard Serie 7350 Versión 2									
Serie GES	no se pueden devolver						no se pueden devolver		caso por caso
AquaGard Serie 7350/7360									
Serie AquaPruf	no se pueden devolver						no se pueden devolver		caso por caso

Las devoluciones no se aceptarán después de que transcurran 60 días desde la fecha de la factura original. El cargo por devolución cubre la inspección, limpieza, desmontaje, eliminación y distribución de los componentes en el inventario. Si se necesita una sustitución antes que pueda evaluarse el artículo devuelto, debe emitirse un pedido de compra. El crédito (si lo hubiese) se expide únicamente después que se haya realizado la devolución y se haya evaluado el artículo devuelto.

Dorner cuenta con representantes en todo el mundo. Póngase en contacto con nosotros para conocer el nombre del representante de su zona. Nuestro equipo de atención al cliente estará encantado de ayudarlo con sus preguntas sobre los productos Dorner.

Si desea una copia de la garantía Dorner, póngase en contacto con nosotros, un representante de ventas autorizado, o visite nuestro sitio web: www.dorner.com.

Si necesita repuestos, contacte el centro de atención al cliente de Dorner o su distribuidor local.

www.dorner.com



© Dorner Mfg. Corp. 2018. All Rights Reserved.

Dorner – North & South America

Dorner – U.S.A.

Headquarters

975 Cottonwood Ave
Hartland, WI 53029, USA
(800) 397-8664
(262) 367-7600
info@dorner.com

Dorner – Canada

100-5515 North Service Road
Burlington, Ontario L7L 6G6
Canada
(289) 208-7306
info@dorner.com

Dorner – Latin America

Carretera a Nogales #5297, Nave 11.
Parque Industrial Nogales
Zapopan, Jalisco C.P. 45222 México
+52.33.30037400 | info.latinamerica@dorner.com

Dorner – Europe

Karl-Heinz-Beckurts-Straße 7
52428 Jülich, Germany
+49 (0) 2461/93767-0 | info.europe@dorner.com

Dorner – Asia

128 Jalan Permatang Damar Laut, Bayan Lepas 11960
Penang, Malaysia
+604-626-2948 | info.asia@dorner.com