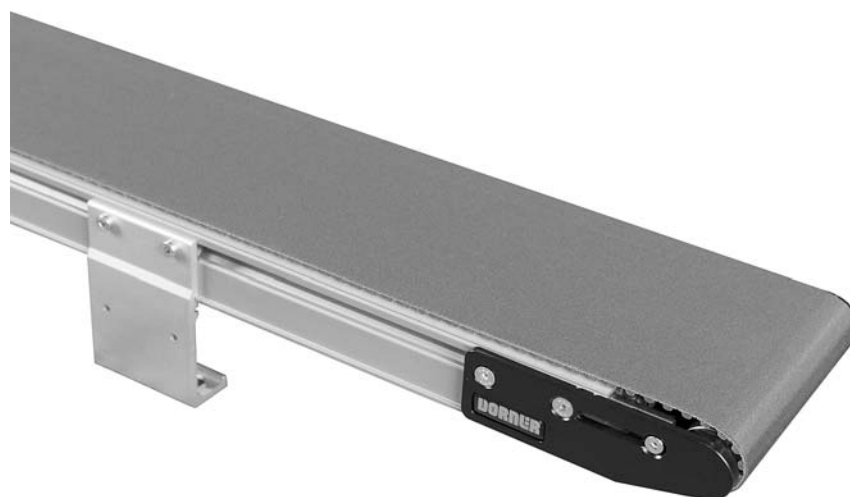




Transportadores de Movimiento de Precisión Serie 2200

Manual de Instalación, Mantenimiento y Piezas



Si desea consultar otros manuales de servicio, visite nuestro sitio web en:
www.dorner.com/service_manuals.asp

Tabla de Contenidos

Introducción.....	3	Extracción y Sustitución de los Cojinetes	24
Advertencias – Seguridad General	4	Extracción	24
Descripción del Producto	5	Sustitución	24
Especificaciones	6	Instalación de la Polea de Transmisión y la Polea Loca.....	25
Modelos:	6	Instalación de la Polea de Transmisión.....	25
Transportador Tipo End Drive de Bandas Planas	6	Instalación de la Polea Loca	25
Transportador Tipo End Drive de Bandas con		Sustitución de Tiras de Desgaste Superiores.....	26
Empujadores.....	6	Sustitución de Banda de Transmisión Esclava.....	27
Transportador Tipo Mid Drive de Bandas Planas.....	6	Sustitución del Husillo Tipo Mid Drive	28
Soportes del Transportador:.....	6	Desmontaje del Eje de la Placa Trasera	30
Distancias Máximas:	6	Sustitución del Piñón.....	31
Especificaciones del Transportador:	7	Repuestos	34
Instalación.....	8	Cabezal de Transmisión para Transportador de	
Herramientas Necesarias.....	8	25 mm de Ancho	34
Orden de Instalación Recomendado	8	Cabezal de Transmisión para Transportador con una	
Transportadores de Hasta 3658 mm	8	Anchura Mínima de 44 mm.....	36
Transportadores de Más de 3658 mm.....	8	Cabezal Tensor para Transportador de 25 mm	
Soportes de la Serie 2200.....	9	de Ancho.....	38
Rodillos de Retorno	10	Cabezal Tensor para Transportador con un Ancho	
Transportadores de Bandas con Empujadores y de		Mínimo de 44 mm	39
Banda Plana de 44-152 mm de Ancho	10	Armazón	40
Transportadores de Banda Plana de 203-610 mm		Módulo Tipo Mid Drive	42
de Ancho	10	Motor de Accionamiento Esclavo	43
Instalación del Motor de Accionamiento Esclavo	11	Banda de Transmisión Esclava y Carro de Polea	43
Instalación del Motor de Accionamiento Común	12	Motor de Accionamiento Común	44
Grapas Guía	15	Perfil N° 04 - Lado de Aluminio de 76 mm	45
Guías Ajustables	15	Perfil N° 05 - Lado de Aluminio de 38 mm	46
Mantenimiento Preventivo y Ajuste.....	17	Perfil N° 09 - 13 mm de Lado Bajo a Alto	47
Herramientas Necesarias.....	17	Perfil N° 13, 33 y 43 - Guías Ajustables	48
Herramientas Estándar	17	Perfil N° 14, 34 y 44 - Guías Ajustables sin	
Herramientas Especiales	17	Herramientas	49
Lista de Verificación.....	17	Perfil con Empujadores N° 2 - Lado Alto de 25 mm.....	50
Lubricación	17	Perfil con Empujadores N° 3 - Lado Alto de 51 mm.....	53
Mantenimiento de la Banda del Transportador.....	17	Piezas de Montaje de Bandas Planas.....	56
Solución de Problemas.....	17	Piezas de Montaje de Bandas con Empujadores	57
Limpieza.....	17	Piezas de Montaje de Bandas Planas para	
Sustitución de la Banda del Transportador	17	Transportadores Cortos	58
Orden de Sustitución de la Banda del Transportador	17	Piezas de Montaje de Bandas con Empujadores para	
Desmontaje de la Banda en Transportador sin Soportes		Transportadores Cortos	59
Internos o Paquete de Montaje de Motorreductor	17	Soportes de Bandas Planas Montados en	
Desmontaje de la Banda en Transportador con Soportes		el Cabezal	60
Internos y Paquete de Montaje de Motorreductor	18	Montaje de Conexión sin Soporte	60
Desmontaje de la Banda Para Punta de 25 mm.....	19	Montaje de Conexión de las Bandas Planas con	
Instalación de la Banda en Transportador sin Soportes		Soporte.....	61
Internos o Paquete de Montaje de Motorreductor	19	Montaje de Conexión de las Bandas con Empujadores	
Instalación de la Banda en Transportador con Soportes		con Soporte.....	61
Internos y Paquete de Montaje de Motorreductor	19	Rodillo de Retorno de Banda Plana de 44 a 152 mm.....	62
Sustitución de Banda Tipo Mid Drive	21	Rodillo de Retorno de Banda Plana de 203 mm	
Tensar la Banda del Transportador.....	20	a 610 mm	62
Desmontaje de la Polea.....	21	Rodillo de Retorno de Bandas con Empujadores.....	63
A – Desmontaje de la Polea Loca	22	Configuración del Número de Pieza de las Bandas	
B – Desmontaje de la Polea Loca de 25 mm		del Transportador	64
de Ancho	22	Notas	65
C – Desmontaje de la Polea de Transmisión.....	23	Política de Devolución	66
D – Desmontaje de la Polea de Transmisión			
de 25 mm de Ancho	23		


IMPORTANTE

Algunas fotografías pueden mostrar transportadores sin protectores. NO utilice el equipo sin los protectores.

Cuando reciba el equipo:

- Compárelo con el contenido del albarán de entrega. Póngase en contacto con la fábrica si observa cualquier discrepancia.
- Inspeccione los paquetes por si hubiesen sufrido daños durante el transporte. Póngase en contacto con el transportista si detecta cualquier daño.
- Es posible que los accesorios se envíen sueltos. Consulte las instrucciones de los accesorios antes de instalarlos.

Se aplica la Garantía Limitada de Dornier.

Dornier dispone de kits preconfigurados y prácticos de repuestos clave para todos los productos del transportador. Estos kits ahorran tiempo y son fáciles de solicitar; además, están diseñados para posibilitar una instalación rápida y le garantizan que tendrá lo que necesita justo cuando lo necesite. Las piezas clave y los kits están marcados en la sección Repuestos de este manual con el logotipo de kits de piezas para lograr el máximo rendimiento .

Los transportadores serie 2200 de Dornier 2200 están protegidos por las patentes número 5,174,435, 6,422,382 5,174,435, 6,422,382 y las patentes correspondientes así como solicitudes de patentes en otros países.

Dornier se reserva el derecho a realizar cambios en cualquier momento y sin aviso previo ni obligación alguna.

Advertencias – Seguridad General

⚠ ADVERTENCIA

El símbolo de alerta de seguridad, un triángulo negro con un signo de exclamación blanco, se utiliza para alertarle que corre el riesgo de sufrir lesiones personales.

⚠ PELIGRO



Subirse, sentarse, caminar o montarse sobre el transportador ocasionará lesiones graves. **NO SE SUBA ENCIMA DEL TRANSPORTADOR.**

⚠ PELIGRO



NO UTILICE LOS TRANSPORTADORES EN UN LUGAR EN EL QUE PUEDA PRODUCIRSE UNA EXPLOSIÓN.

⚠ ADVERTENCIA



Los motorreductores pueden estar **CALIENTES**. **NO TOQUE** los motorreductores.

⚠ ADVERTENCIA




Las piezas móviles al descubierto pueden ocasionar lesiones graves. **BLOQUEE LA ALIMENTACIÓN ELÉCTRICA** antes de desmontar protectores o llevar a cabo tareas de mantenimiento.

⚠ ADVERTENCIA



Los transportadores no son reversibles. Si se utilizan de manera reversible, se crean puntos en los que algo puede quedar enganchado y, por tanto, producirse lesiones graves. **NO UTILICE LOS TRANSPORTADORES DE MANERA REVERSIBLE.**

⚠ ADVERTENCIA



Los motorreductores superiores e inferiores deben montarse tal y como se muestra abajo. De lo contrario, se crean puntos en los que algo puede quedar enganchado y, por tanto, producirse lesiones graves.



⚠ ADVERTENCIA



Dorner no puede controlar la instalación física y el uso de los transportadores. El usuario es el responsable de adoptar medidas de protección. Cuando los transportadores se utilicen junto con otros equipos o como parte de un sistema compuesto por varios transportadores, **AVERIGÜE SI EXISTEN PUNTOS EN EL QUE ALGO PUEDA QUEDAR ENGANCHADO ACCIDENTALMENTE** u otros peligros mecánicos antes de poner en funcionamiento el sistema.

⚠ ADVERTENCIA

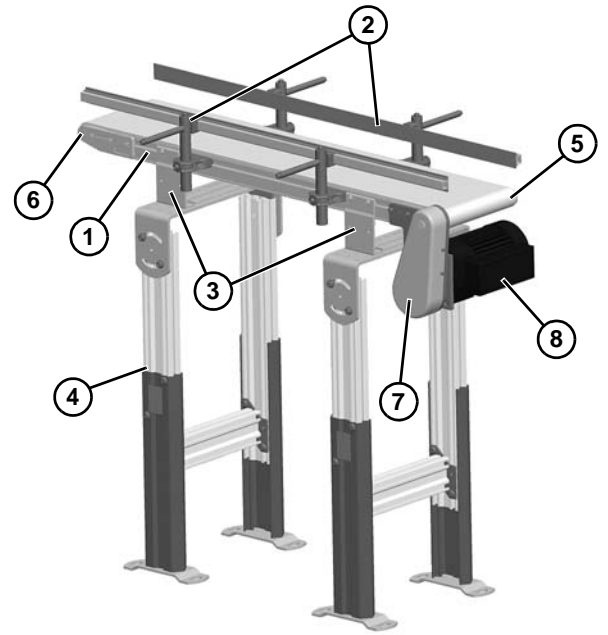


Si se aflojan los tornillos de ajuste del ángulo o los de la altura de los soportes, podrían caerse secciones del transportador y ocasionar lesiones graves. **APOYE LAS SECCIONES DEL TRANSPORTADOR ANTES DE AFLOJAR LOS TORNILLOS DE AJUSTE DEL ÁNGULO O LOS DE LA ALTURA DEL SOPORTE.**

Descripción del Producto

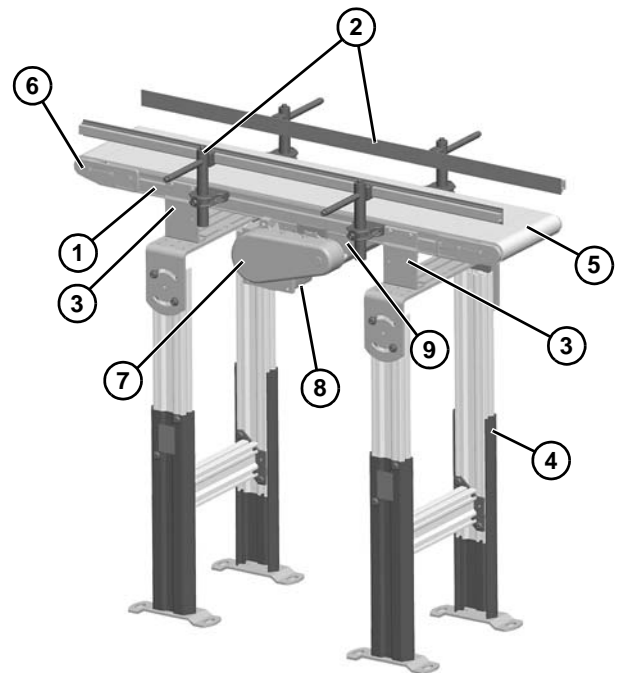
Consulte la Figura 1 para conocer los componentes habituales de un transportador.

- | | |
|---|---|
| 1 | Transportador |
| 2 | Guías y accesorios |
| 3 | Soportes |
| 4 | Soporte interno |
| 5 | Lado motor |
| 6 | Extremo de tensión |
| 7 | Paquete de montaje del motorreductor |
| 8 | Motorreductor |
| 9 | Caja de accionamiento central (Unidades de accionamiento centrales) |



Transportador tipo End Drive

Figura 1



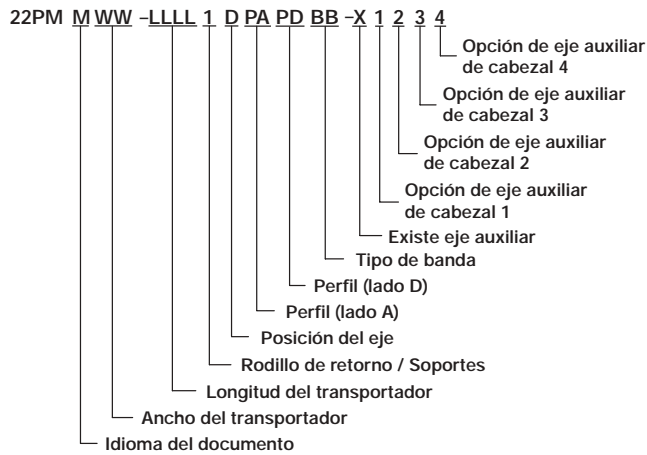
Transportador tipo Center Drive

Figura 2

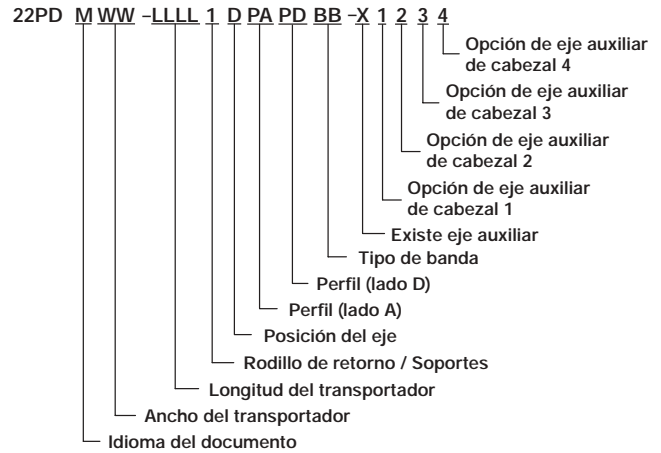
Especificaciones

Modelos:

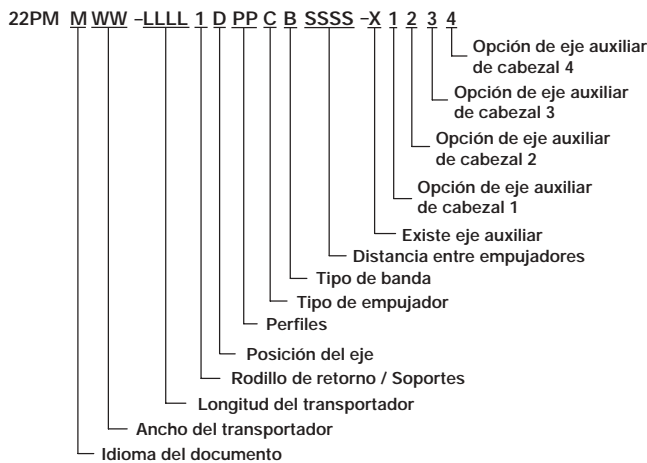
Transportador Tipo End Drive de Bandas Planas



Transportador Tipo Mid Drive de Bandas Planas



Transportador Tipo End Drive de Bandas con Empujadores



Soportes del Transportador:

Distancias Máximas:

- 1 = 607 mm**
- 2 = 2438 mm***
- 3 = 457 mm

** En el caso del paquete de soporte inferior para carga pesada, monte el soporte debajo del cabezal del engranaje.

*** En el caso de transportadores de más de 3658 mm, instale el soporte en la junta.

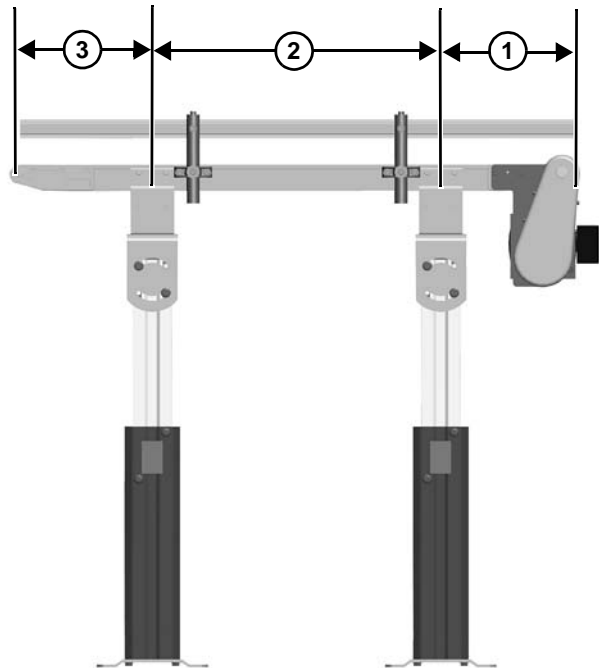


Figura 3

Especificaciones del Transportador:

Referencia del ancho del transportador (WW)	01	02	04	06	08	12	18	24
Ancho de banda del transportador	25 mm	44 mm	95 mm	152 mm	203 mm	305 mm	457 mm	609 mm
Carga máxima del transportador* (Véase la NOTA abajo)	11 kg	11 kg	25 kg	41 kg	54 kg	82 kg	90 kg	90 kg
Par de arranque del transportador*	0,5 Nm	0,5 Nm	0,7 Nm	0,9 Nm	1,1 Nm	1,5 Nm	1,7 Nm	2,3 Nm
Desplazamiento de la banda	120 mm por cada revolución de la polea							
Velocidad máxima de la banda*	80,5 m/minuto							
Tensión de la banda	10 mm de carrera = 19 mm de tensión de la banda							

NOTA

Cargas máximas del transportador en base a estas condiciones:

- *Producto que no se acumula*
- *El transportador se está montando en horizontal*
- *No supera los 6,8 kg / 305 mm*
- *Carga máxima de la banda de cable de acero = 91 kg con todos los anchos*

* Consulte el catálogo de especificaciones y cómo ordenar artículos para obtener detalles.

LLL:

- Mínimo = 0150 = 457 mm
- Máximo = 3000 = 9144 mm

Instalación

NOTA

El transportador **DEBE** montarse recto y nivelado dentro de los límites del transportador. Use un nivel (Figura 4, artículo 1) para la instalación.

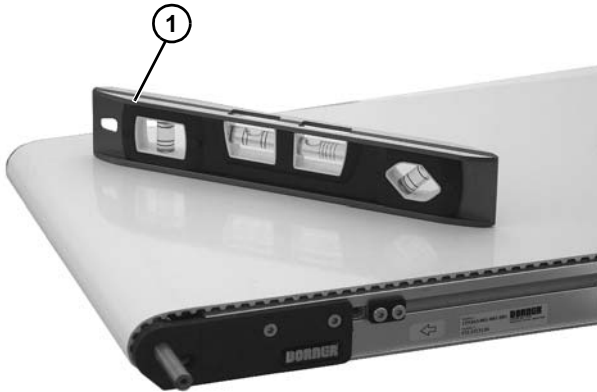


Figura 4

Lista de componentes para la instalación

Armazón del transportador (dos secciones si mide más de 3658 mm)
Soportes del transportador (x4)
Rodillos de retorno (en el caso de transportadores de mayor longitud)

Herramientas Necesarias

- Llaves hexagonales: 4 mm, 5 mm, 6 mm
- Nivel
- Llave dinamométrica

Orden de Instalación Recomendado

- Instalar los soportes internos (consulte las instrucciones de los accesorios)
- Montar el transportador (si se necesita)
- Unir las piezas de montaje de los soportes al transportador
- Unir el transportador a los soportes internos
- Instalar los rodillos de retorno en el transportador (opcional)
- Montar el paquete de montaje del motorreductor (consulte las instrucciones de los accesorios)
- Montar guías/accesorios. (Consulte la sección "Repuestos" que empieza en la página 34 para obtener más información.)

Transportadores de Hasta 3658 mm

No se necesita ningún montaje. Instale los soportes y los rodillos de retorno. Consulte "Soportes de la Serie 2200" en la página 9 y "Rodillos de Retorno" en la página 10.

Transportadores de Más de 3658 mm

1. Localice y organice las secciones del transportador según las etiquetas de las secciones (Figura 5, artículo 1).

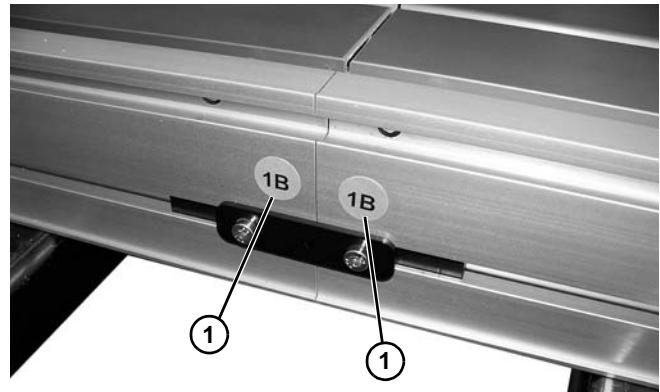
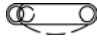


Figura 5

2. En el extremo tensor del transportador, identificado con  una etiqueta (Figura 6, artículo 1), empuje e inserte el conjunto de la placa del cabezal (Figura 6, artículo 2): En ambos lados del transportador, afloje los tornillos de sujeción (Figura 6, artículo 3) y empuje hacia dentro el conjunto de la placa del cabezal.

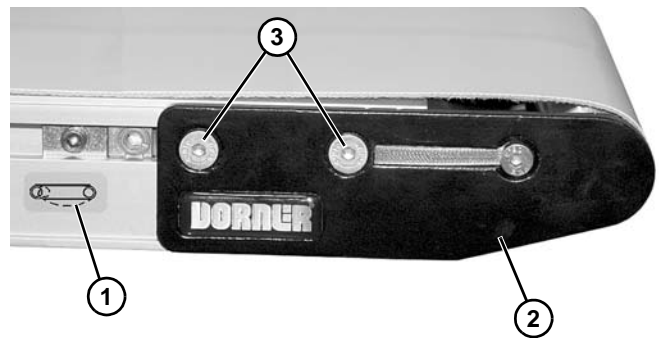


Figura 6

3. Despliegue la banda del transportador y coloque las secciones del armazón (Figura 7, artículo 1) en el lazo de la banda.

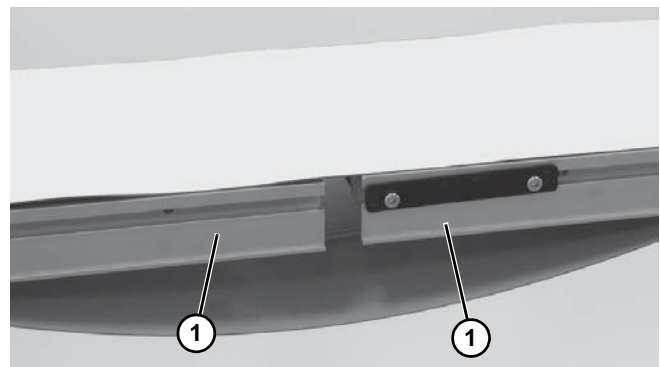


Figura 7

⚠ ADVERTENCIA



COLOQUE SOPORTES DEBAJO DE LAS SECCIONES DEL TRANSPORTADOR ANTES DE UNIR LAS SECCIONES DEL ARMAZÓN.

- Una las secciones del transportador e instale las placas de conexión del armazón (**Figura 8, artículo 1**) o las piezas de montaje/conexión (**Figura 8, artículo 2**) y los tornillos (**Figura 8, artículo 3**) en ambos lados tal y como se indica. Apriete los tornillos a 7 Nm.

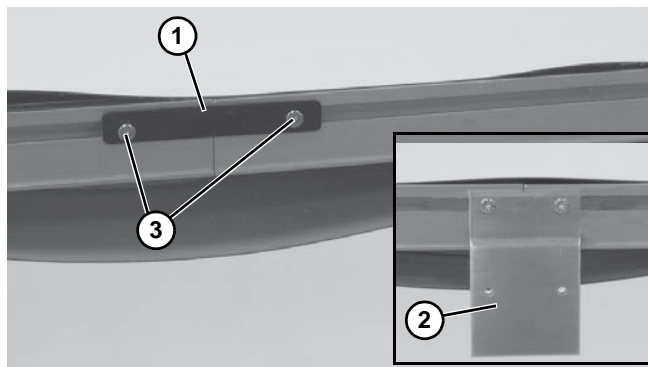


Figura 8

- Con la ayuda de una llave hexagonal de 5 mm, gire el engranaje piñón (**Figura 9, artículo 1**) para tensar la banda del transportador. Apriete los tornillos de sujeción (**Figura 9, artículo 2**) en ambos lados del transportador a 9 Nm. Para conocer cuáles son los valores de tensión adecuados, consulte “Tensar la Banda del Transportador” en la página 21.

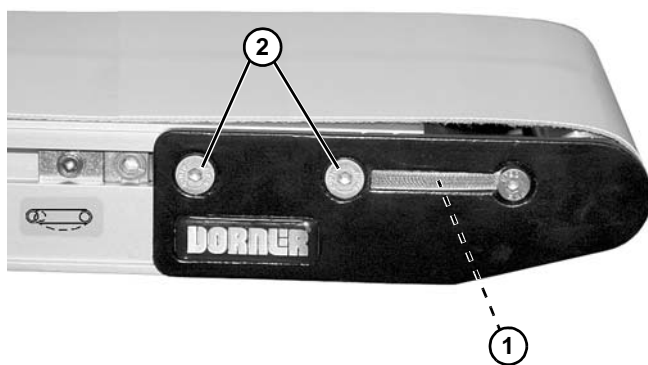


Figura 9

- Instale los soportes y los rodillos de retorno. Consulte “Soportes de la Serie 2200” en la página 9 y “Rodillos de Retorno” en la página 10.

Soportes de la Serie 2200

- Localice los soportes. Vista detallada en la Figura 10.

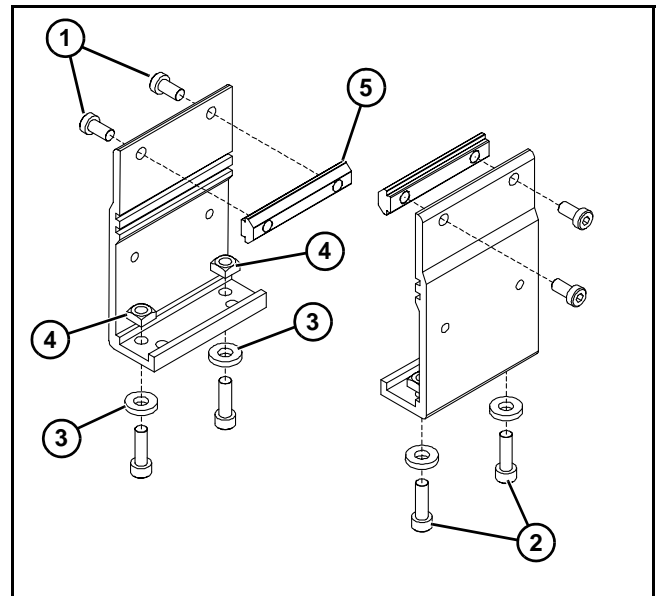


Figura 10

- Quite los tornillos (**Figura 10, artículo 1 y 2**), las arandelas (**Figura 10, artículo 3**), las tuercas (**Figura 10, artículo 4**) y las barras en T (**Figura 10, artículo 5**) de los soportes.
- Inserte las barras en T (**Figura 10, artículo 5**) en las ranuras laterales del transportador (**Figura 11, artículo 1**). Apriete los soportes (**Figura 11, artículo 2**) en el transportador con la ayuda de los tornillos de montaje (**Figura 11, artículo 3**).

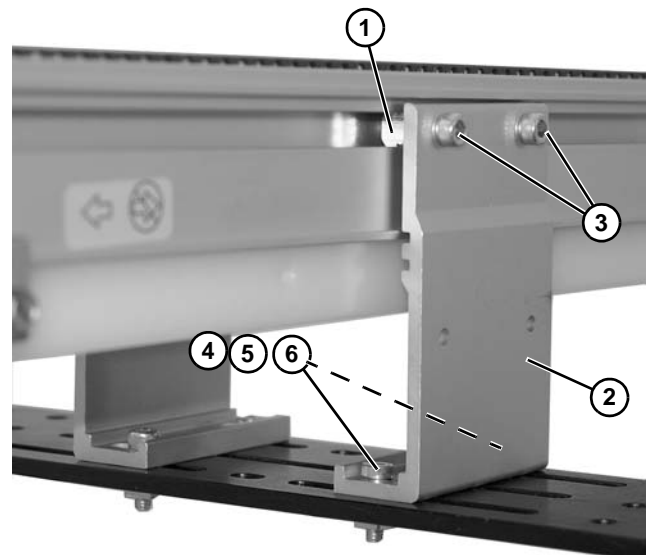


Figura 11

Instalación

⚠ ADVERTENCIA



Las piezas móviles pueden cortar o aplastar. Mantenga las manos alejadas cuando levante el armazón del transportador sobre los soportes.

4. Apriete las piezas de montaje en el soporte interno con los tornillos de montaje (**Figura 11, artículo 4**), las arandelas (**Figura 11, artículo 5**) y las tuercas (**Figura 11, artículo 6**).
5. Apriete los tornillos (**Figura 11, artículo 3 y 4**) a 7 Nm.

Rodillos de Retorno

Transportadores de Bandas con Empujadores y de Banda Plana de 44-152 mm de Ancho

1. Localice los rodillos de retorno. Vistas detalladas en la Figura 12 y la Figura 13.

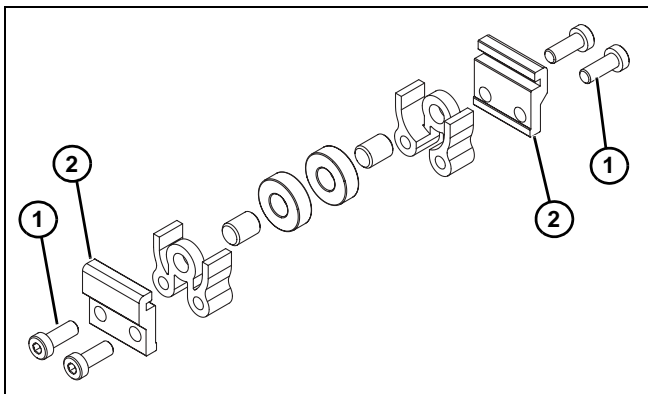


Figura 12

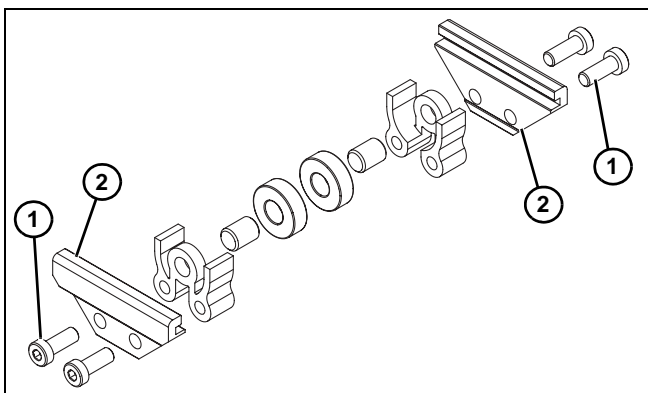


Figura 13

2. Quite los tornillos (**Figura 12, artículo 1**) y (**Figura 13, artículo 1**) y las grapas (**Figura 12, artículo 2**) y (**Figura 13, artículo 2**) de los rodillos.
3. Instale los rodillos (**Figura 14, artículo 1**) tal y como se muestra. Apriete los tornillos (**Figura 14, artículo 2**) a 7 Nm.

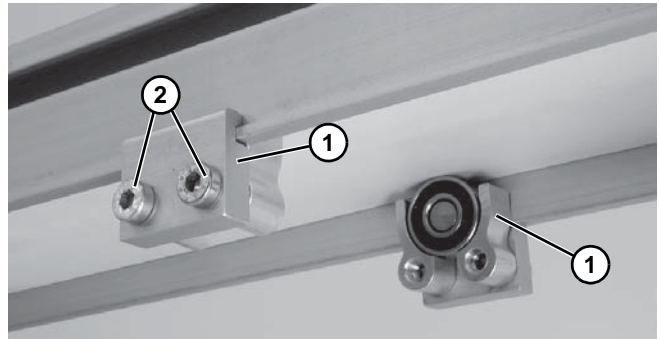


Figura 14

Transportadores de Banda Plana de 203-610 mm de Ancho

1. Localice los rodillos de retorno. Vista detallada en la Figura 15.

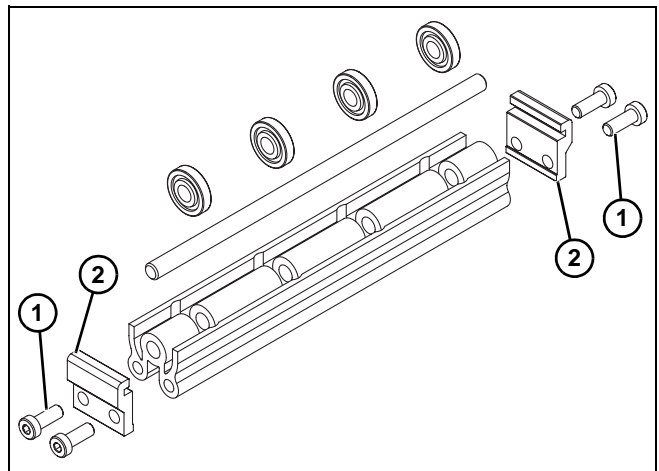


Figura 15

2. Quite los tornillos (**Figura 15, artículo 1**) y las grapas (**Figura 15, artículo 2**) de los rodillos.
3. Instale el rodillo tal y como se muestra en la (**Figura 16, artículo 1**). Apriete los tornillos (**Figura 16, artículo 2**) a 7 Nm.

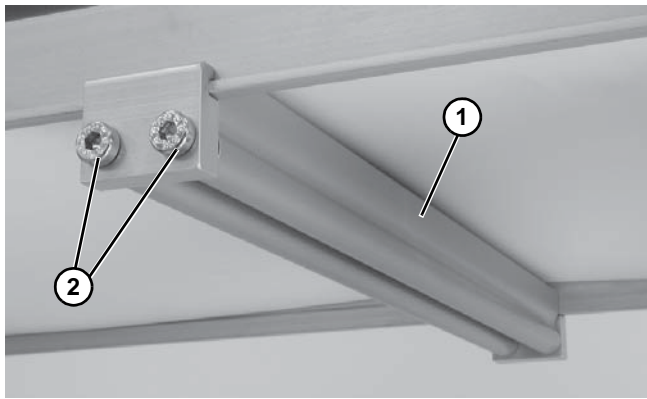


Figura 16

Instalación del Motor de Accionamiento Esclavo

⚠ ADVERTENCIA
<p>Las piezas móviles al descubierto pueden ocasionar lesiones graves. BLOQUEE LA ALIMENTACIÓN ELÉCTRICA antes de desmontar protectores o llevar a cabo tareas de mantenimiento.</p>

1. Instale la placa de accionamiento esclava (**Figura 17, artículo 1**) en el lado motor del transportador accionado.

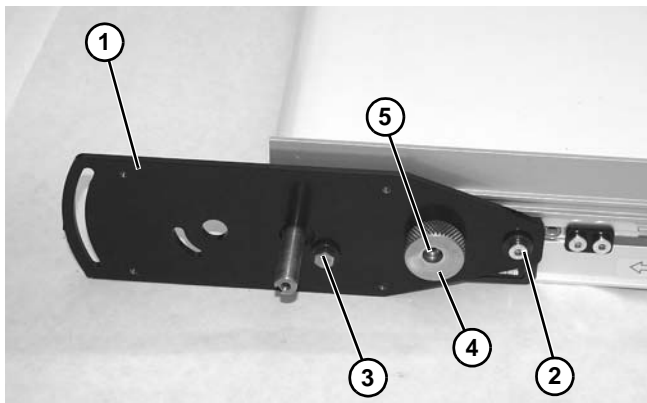


Figura 17

2. Instale la arandela y el tornillo (**Figura 17, artículo 2**). No apriete en exceso.
3. Instale la arandela y el tornillo (**Figura 17, artículo 3**). No apriete en exceso.
4. Instale la perilla de la leva (**Figura 17, artículo 4**) con el tornillo (**Figura 17, artículo 5**). No apriete en exceso.

5. Instale el extremo tensor del transportador de transmisión (**Figura 18, artículo 1**) en la placa de transmisión esclava (**Figura 18, artículo 2**).

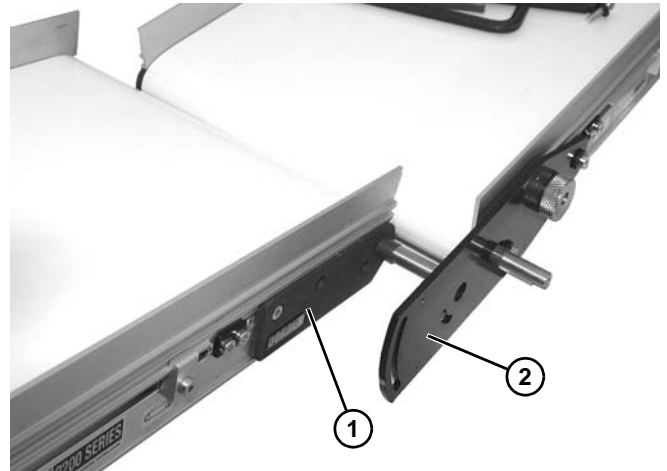


Figura 18

6. Instale la placa de transmisión esclava en el lado opuesto e instale los tornillos y las arandelas de los pasos 2 y 3.
7. Instale el tornillo (**Figura 19, artículo 1**). Ajuste el ángulo del transportador y apriételo. Repita este procedimiento en el lado opuesto.

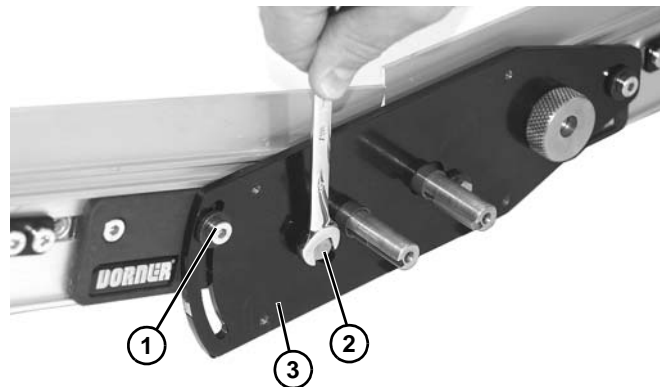


Figura 19

8. Instale la arandela y el tornillo (**Figura 19, artículo 2**) de la placa de transmisión esclava (**Figura 19, artículo 3**). Repita este procedimiento en el lado opuesto.

Instalación

9. Instale dos llaves (Figura 20, artículo 1).

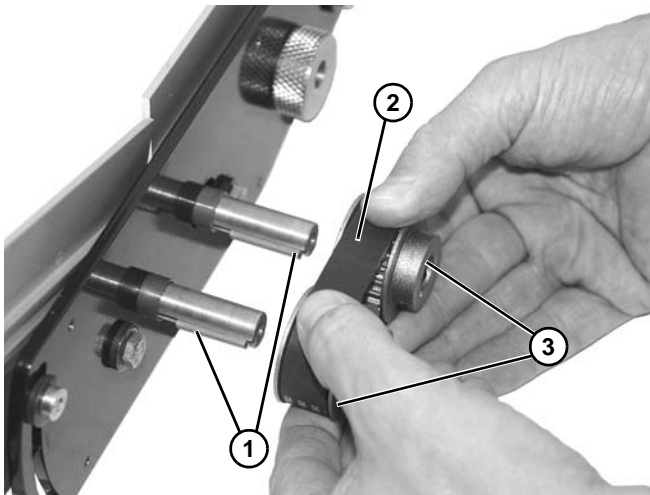


Figura 20

10. Instale la banda (Figura 20, artículo 2) y ambas poleas (Figura 20, artículo 3).
11. Asegúrese de que ambas poleas están niveladas con el eje y apriete los tornillos de fijación (Figura 21, artículo 1) en las poleas.

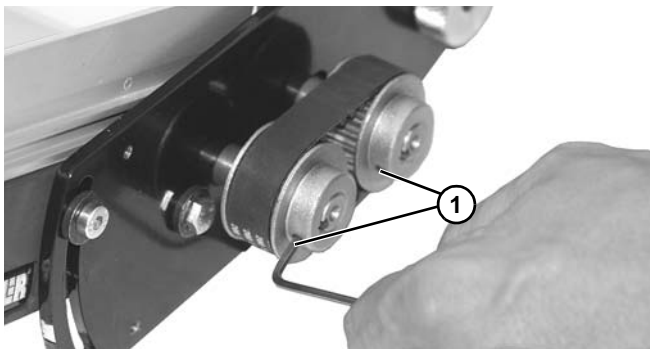


Figura 21

12. Gire la perilla de la leva (Figura 22, artículo 1) para lograr una desviación de la banda de 3-6 mm en el centro de la banda (Figura 22, artículo 2) con aproximadamente 1360-2268 gramos de fuerza.

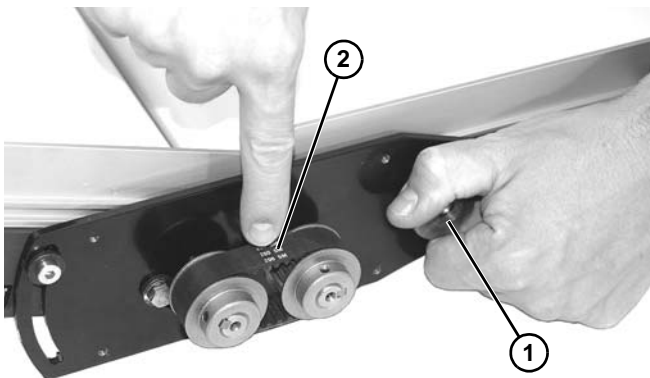


Figura 22

13. Apriete el tornillo (Figura 23, artículo 1) en la leva para fijar la tensión de la banda.

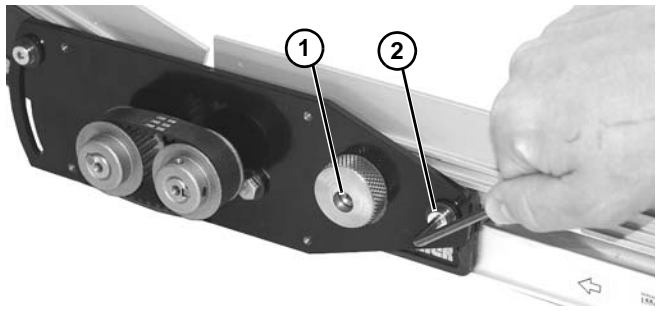


Figura 23

14. Apriete el tornillo (Figura 23, artículo 2) a 7 Nm para fijar la posición.
15. Apriete el resto de piezas metálicas a 7 Nm.
16. Instale la cubierta (Figura 24, artículo 1) y los dos tornillos (Figura 24, artículo 2). Apriete suficiente los tornillos para que la cubierta quede sujeta.

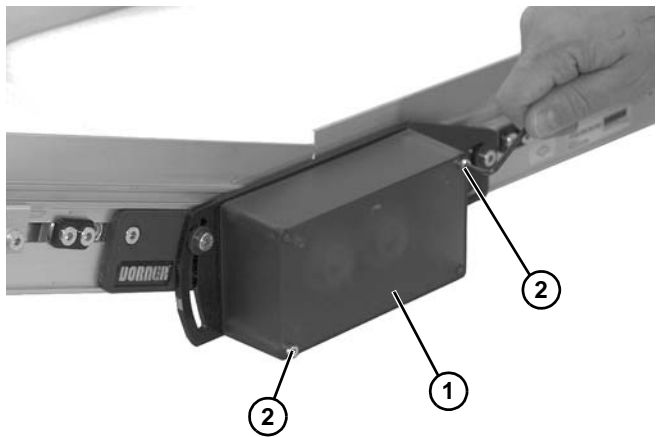


Figura 24

17. Instale la banda del transportador. Consulte la sección “Sustitución de la Banda del Transportador” en la página 17.

Instalación del Motor de Accionamiento Común

⚠ ADVERTENCIA



Las piezas móviles al descubierto pueden ocasionar lesiones graves. BLOQUEE LA ALIMENTACIÓN ELÉCTRICA antes de desmontar protectores o llevar a cabo tareas de mantenimiento.

NOTA

Asegúrese de que el transportador accionado no esté montado de una forma rígida para permitir que un tubo de amarre alinee los transportadores.

1. Instale el tubo de amarre (**Figura 25, artículo 1**) entre las bandas del transportador (**Figura 25, artículo 2**).

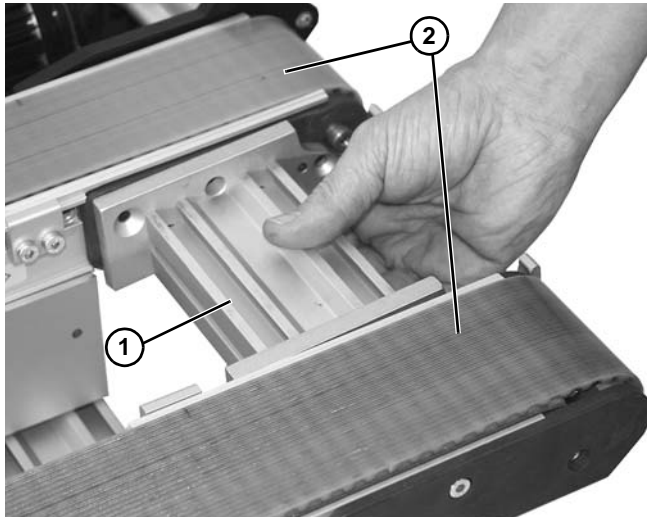


Figura 25

2. Instale el tornillo (**Figura 26, artículo 1**) en la placa del husillo (**Figura 26, artículo 2**).

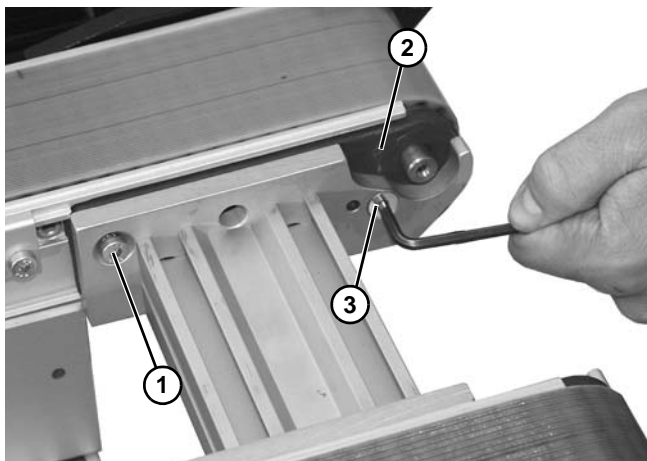


Figura 26

3. Instale el tornillo (**Figura 26, artículo 3**) para sujetar la parte delantera de la placa. Repita este procedimiento en el lado opuesto.
4. Apriete los tornillos a 7 Nm.
5. Separe e instale la parte externa del acoplamiento de tres mordazas (**Figura 27, artículo 1**) en la parte del eje de cada extremo del transportador.

NOTA

Cuando tenga sujeto el acoplamiento de tres mordazas (**Figura 27, artículo 1**) mantenga una distancia de entre 8 y 18 mm a las placas de los cabezales (**Figura 27, artículo 2**).

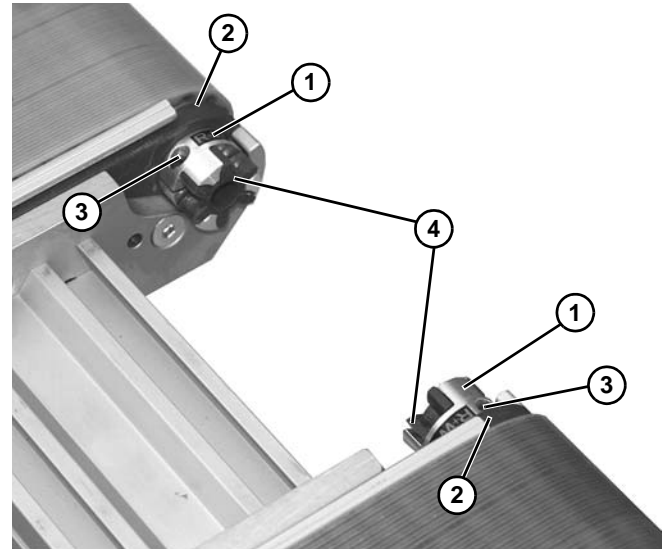


Figura 27

6. Apriete los tornillos fijadores (**Figura 27, artículo 3**) a 2 Nm para fijar la posición de la parte exterior del acoplador de 3 mordazas.
7. Instale la araña de 3 mordazas (**Figura 27, artículo 4**) en cada uno de los extremos de la parte exterior del acoplamiento de 3 mordazas.
8. Instale la parte interior del acoplamiento de 3 mordazas (**Figura 28, artículo 1**) en el eje central (**Figura 28, artículo 2**).

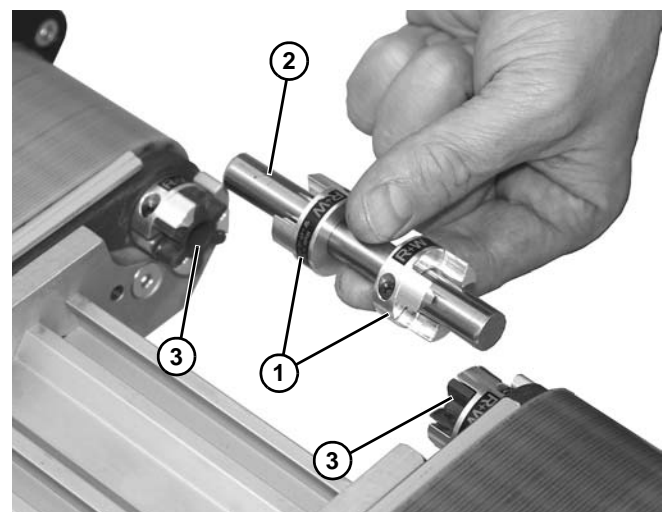


Figura 28

9. Instale el eje central en el extremo de cada araña de 3 mordazas (**Figura 28, artículo 3**).

Instalación

10. Deslice e inserte ambos extremos de la parte interior del acoplamiento de 3 mordazas (**Figura 29, artículo 1**) en la superficie de contacto del acoplamiento de 3 mordazas externo (**Figura 29, artículo 2**) y sujételos con los tornillos fijadores (**Figura 29, artículo 3**). Apriete los tornillos a 2 Nm.

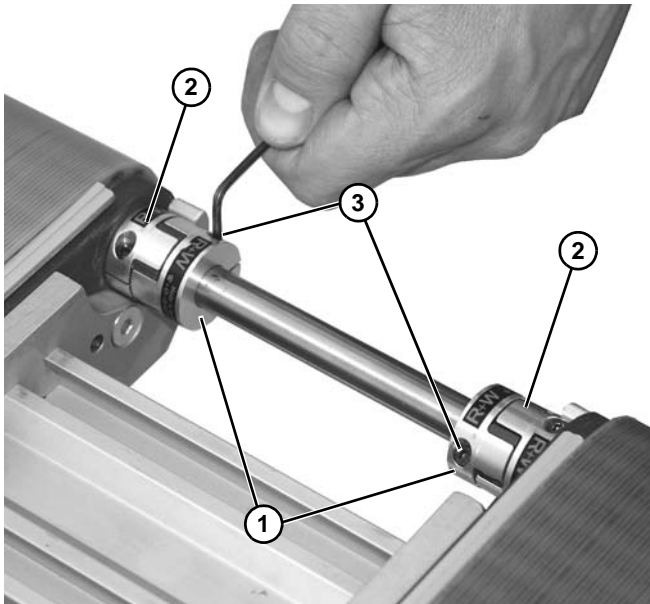


Figura 29

11. Instale el (**Figura 30, artículo 1**) perno de la placa protectora (**Figura 30, artículo 2**) en cada lado del tubo de amarre (**Figura 30, artículo 3**).

IMPORTANTE

Instale la placa protectora (**Figura 30, artículo 1**) con el ángulo de desplazamiento (**Figura 30, artículo 4**) mirando al tubo de amarre (**Figura 30, artículo 3**).

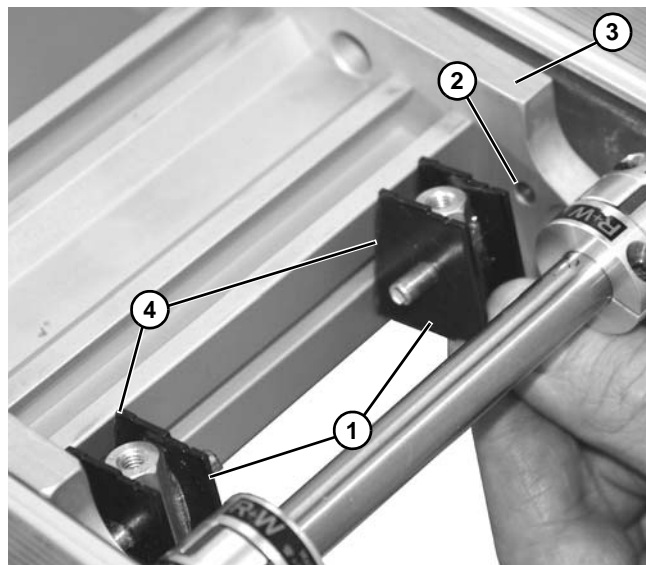


Figura 30

12. Instale el protector superior e inferior (**Figura 31, artículo 1**) sobre el eje y los acopladores de 3 mordazas.

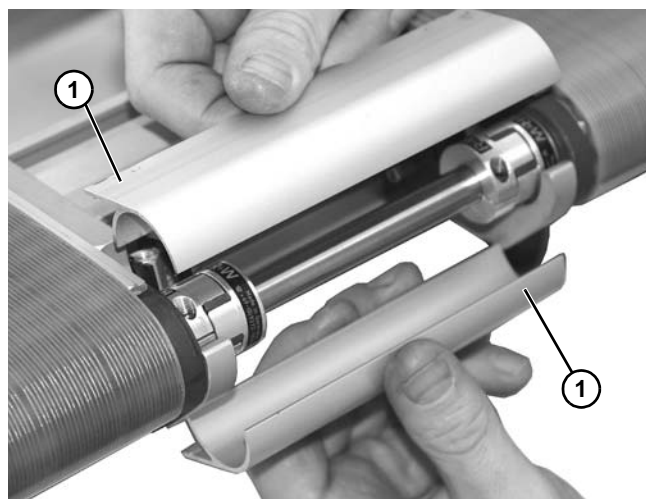


Figura 31

- Sujete los protectores superior e inferior con la tuerca soldada (**Figura 32, artículo 1**) y el tornillo (**Figura 32, artículo 2**) en cada lado del conjunto. Repita este procedimiento en el lado inferior.

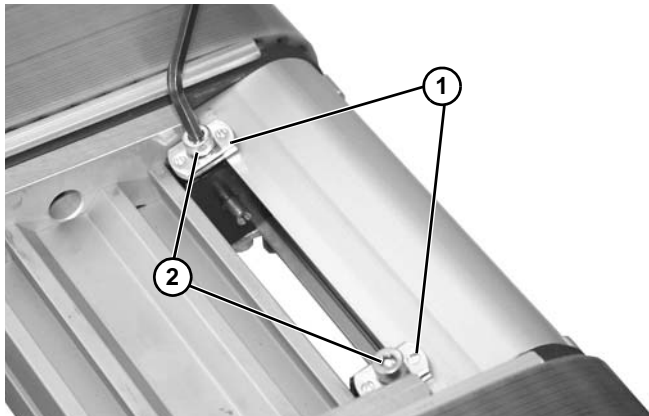


Figura 32

- Apriete los tornillos (**Figura 32, artículo 2**).
- Sujete el resto de soportes internos del transportador asegurándose de que no se vea afectado el alineamiento.

Grapas Guía

- Instale la grapa guía (**Figura 33, artículo 1**) en la ranura en T del transportador (**Figura 33, artículo 2**) tal y como se muestra.

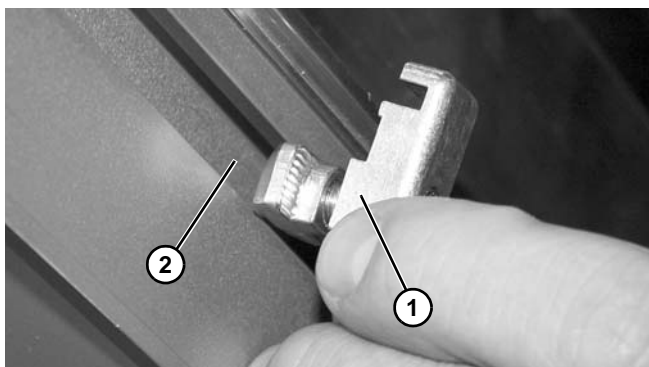


Figura 33

- Apriete el tornillo (**Figura 34, artículo 1**) asegurándose de que la barra en T (**Figura 34, artículo 2**) gira y encaja en el interior de la ranura en T.

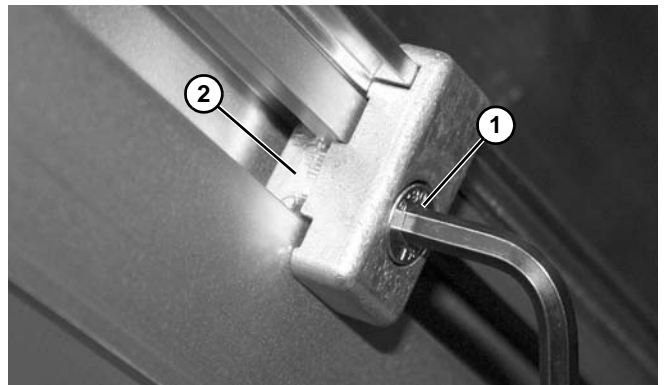


Figura 34

Guías Ajustables

- Instale la pieza de montaje guía (**Figura 35, artículo 1**) en la ranura en T del transportador (**Figura 35, artículo 2**).

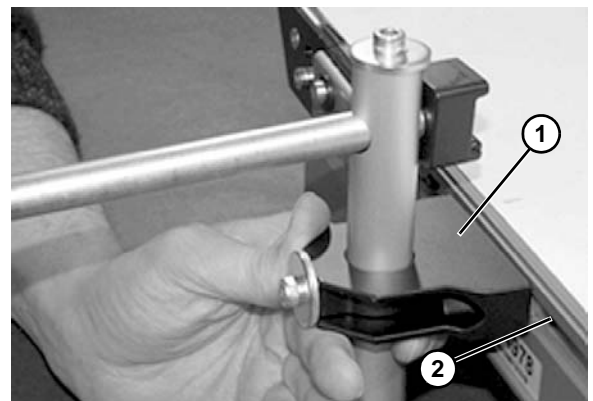


Figura 35

- Apriete los tornillos (**Figura 36, artículo 1**) asegurándose de que la tuerca en T (**Figura 36, artículo 2**) gira y encaja en el interior de la ranura en T.

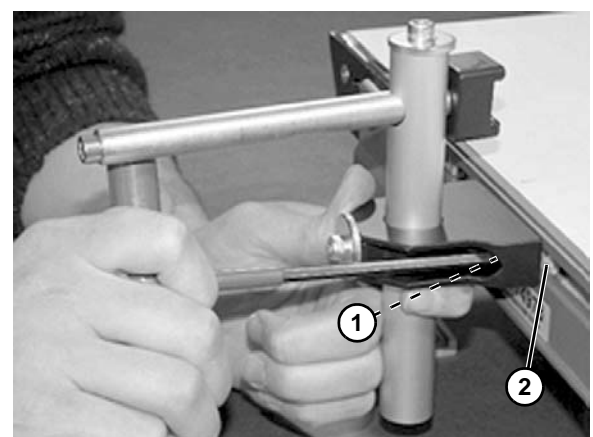


Figura 36

Instalación

3. Afloje el tornillo (Figura 37, artículo 1) en el extremo del eje (Figura 37, artículo 2) para quitar la grapa (Figura 38, artículo 1).

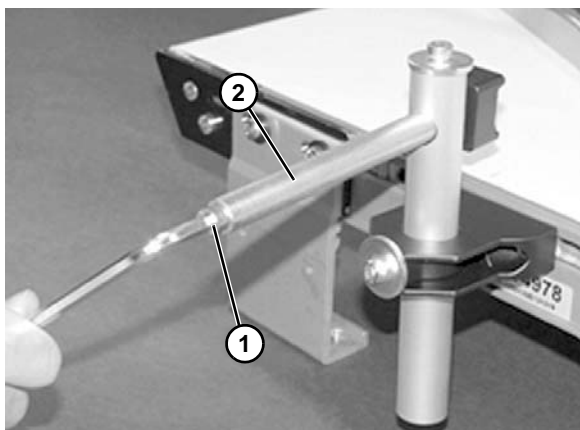


Figura 37

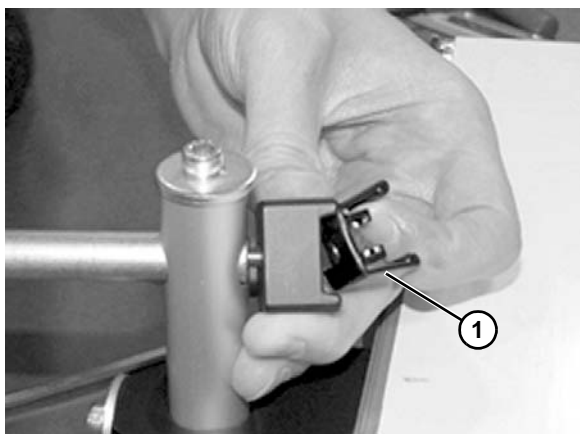


Figura 38

4. Encaje la grapa (Figura 39, artículo 1) en el raíl guía (Figura 39, artículo 2).

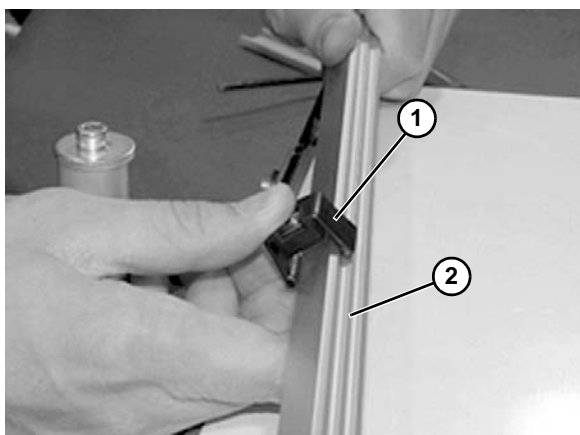


Figura 39

5. Vuelva a montar la grapa (Figura 40, artículo 1) y únala al eje (Figura 40, artículo 2). Apriete el tornillo (Figura 37, artículo 1) en el extremo del eje.

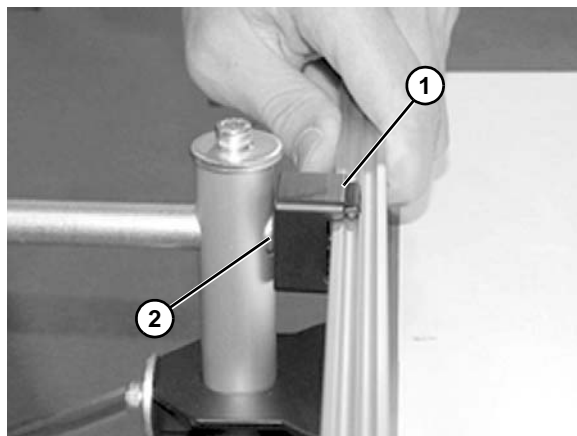


Figura 40

6. Ajuste el ancho del raíl con el tornillo superior (Figura 41, artículo 1).

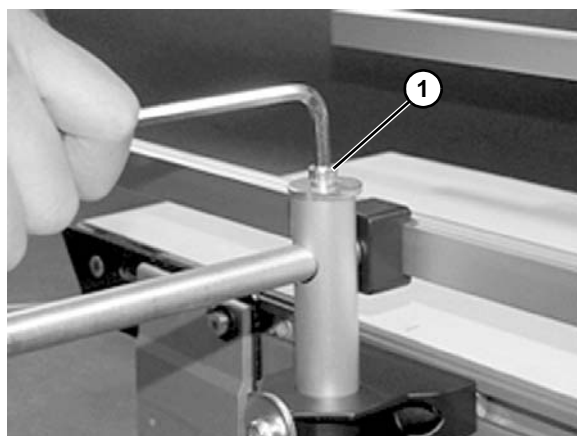


Figura 41

7. Ajuste la altura del raíl con el tornillo inferior (Figura 42, artículo 1).

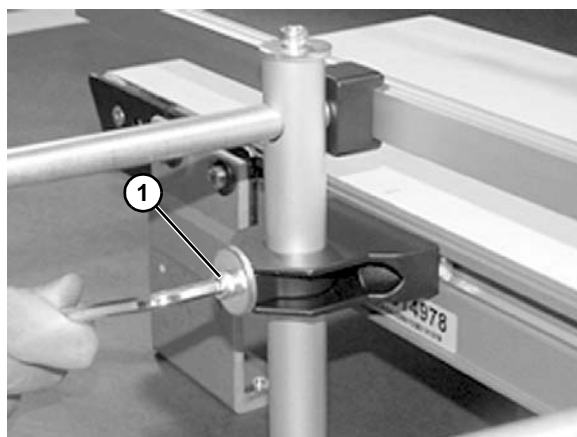


Figura 42

Herramientas Necesarias

Herramientas Estándar

- Llaves hexagonales: 2,5 mm, 4 mm, 5 mm, 6 mm
- Prensa de husillo

Herramientas Especiales

- 807-1716 Herramienta de extracción de cojinetes (o equivalente)
- 450293 Herramienta de instalación de cojinetes (insertador de cojinetes)
- 456063 Herramienta de extracción de cojinetes

Lista de Verificación

- Mantenga los repuestos a mano (consulte la sección “Repuestos” para obtener recomendaciones)
- Tenga siempre disponible limpiador para las bandas
- Limpie todo el transportador mientras lo desmonta
- Sustituya las piezas que estén desgastadas o dañadas

Lubricación

No se necesita lubricación. Sustituya los cojinetes si están desgastados.

Mantenimiento de la Banda del Transportador

Solución de Problemas

Inspeccione la banda del transportador en busca de:

- Cortes o desgaste en la superficie
- Estancamiento o deslizamiento

Los cortes y el desgaste de la superficie indican:

- Piezas pesadas o afiladas han impactado en la banda
- Piezas atascadas
- Material extraño dentro del transportador
- Accesorios colocados de manera incorrecta
- Las guías atornilladas están pellizcando la banda

El estancamiento o deslizamiento son indicadores de:

- Demasiada carga en la banda
- La banda del transportador o la correa de transmisión no tienen la tensión adecuada
- Suciedad en las poleas
- Atasco intermitente o problemas con el grupo de propulsión

Limpieza

Utilice un jabón suave y agua para limpiar la banda y el transportador. No empape la banda con agua.

Sustitución de la Banda del Transportador

⚠ ADVERTENCIA

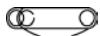
Las piezas móviles al descubierto pueden ocasionar lesiones graves. BLOQUEE LA ALIMENTACIÓN ELÉCTRICA antes de desmontar los protectores o llevar a cabo tareas de mantenimiento.

Orden de Sustitución de la Banda del Transportador

Retirar la banda del transportador que vaya a sustituir:

- Transportador sin soportes internos o paquete de montaje de motorreductor
- Transportador con soportes internos y paquete de montaje de motorreductor
- Instalar banda nueva del transportador
- Tensar la banda del transportador

Desmontaje de la Banda en Transportador sin Soportes Internos o Paquete de Montaje de Motorreductor

1. Si se dispone de ellos, retire los rodillos de retorno, las guías y los accesorios de un lado del transportador.
2. En el extremo tensor del transportador, identificado con  una etiqueta (**Figura 43, artículo 1**), empuje e inserte el conjunto de la placa del cabezal (**Figura 43, artículo 2**): En ambos lados del transportador, afloje los tornillos de sujeción (**Figura 43, artículo 3**) y empuje hacia dentro el conjunto de la placa del cabezal.

Mantenimiento Preventivo y Ajuste

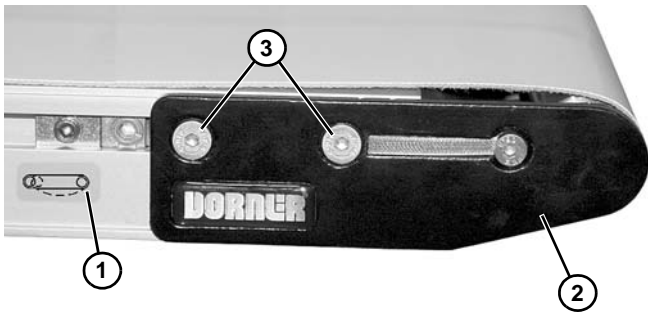


Figura 43

3. Retire la banda del transportador.

Desmontaje de la Banda en Transportador con Soportes Internos y Paquete de Montaje de Motorreductor

⚠ ADVERTENCIA

Si retira los soportes sin que exista ningún soporte temporal debajo del motorreductor, el transportador se volteará y ocasionará lesiones graves.

COLOQUE ALGÚN TIPO DE SOPORTE DEBAJO DEL MOTORREDUCTOR CUANDO SUSTITUYA LA BANDA.

1. Coloque los soportes internos temporales (Figura 44, artículo 1) en ambos extremos del transportador. Coloque un soporte interno adicional debajo del motorreductor (Figura 44, artículo 2), si se dispone de él. Consulte ADVERTENCIA.

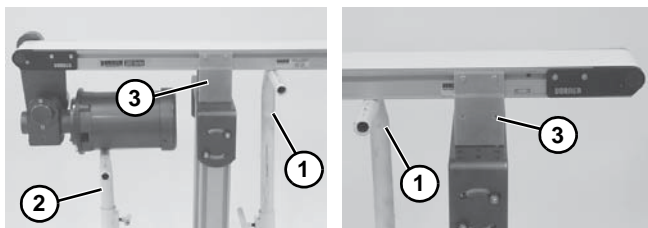


Figura 44

2. Retire los soportes (Figura 44, artículo 3) de un lado del transportador. (Pasos 3 y 4 en el orden inverso incluidos en la sección “Soportes de la Serie 2200” que empieza en la página 9.) Si el transportador dispone de un paquete de transmisión de carga pesada, quite los soportes de la cubierta de transmisión del lado opuesto (Figura 45, artículo 1).

3. Si se dispone de ellos, retire los rodillos de retorno, las guías y los accesorios de la cubierta de transmisión del lado opuesto (Figura 45, artículo 1).

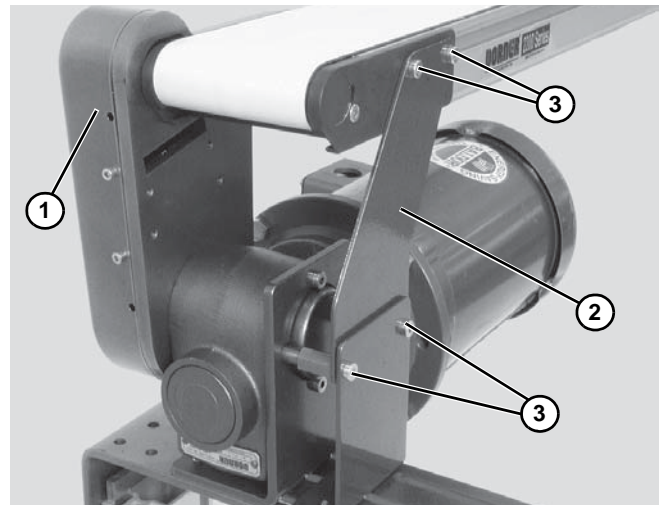


Figura 45

4. Si el transportador está equipado con un paquete de transmisión de carga pesada, quite el soporte de transmisión (Figura 45, artículo 2): Quite los tornillos del soporte (Figura 45, artículo 3) y retire el soporte (Figura 45, artículo 2).
5. En el extremo tensor del transportador, identificado con una etiqueta (Figura 46, artículo 1), empuje e inserte el conjunto de la placa del cabezal (Figura 46, artículo 2): En ambos lados del transportador, afloje los tornillos de sujeción (Figura 46, artículo 3) y empuje hacia dentro el conjunto de la placa del cabezal.

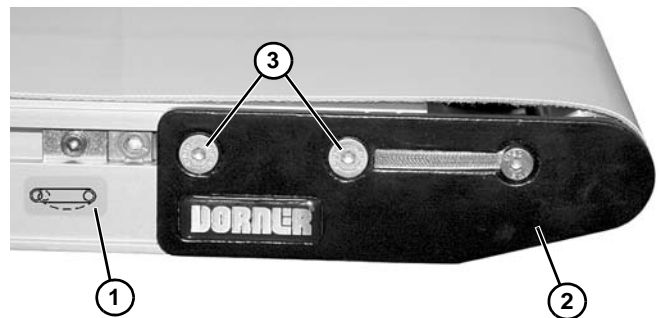


Figura 46

Mantenimiento Preventivo y Ajuste

6. Retire la banda (Figura 47, artículo 1) del transportador.



Figura 47

Desmontaje de la Banda Para Punta de 25 mm

1. Quite el tornillo (Figura 48, artículo 1) en ambos lados del transportador.

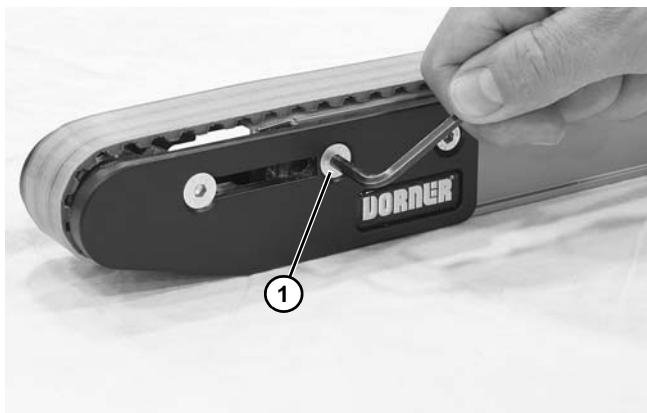


Figura 48

2. Incline el conjunto de la placa del cabezal (Figura 49, artículo 1) y quite la banda (Figura 49, artículo 2).

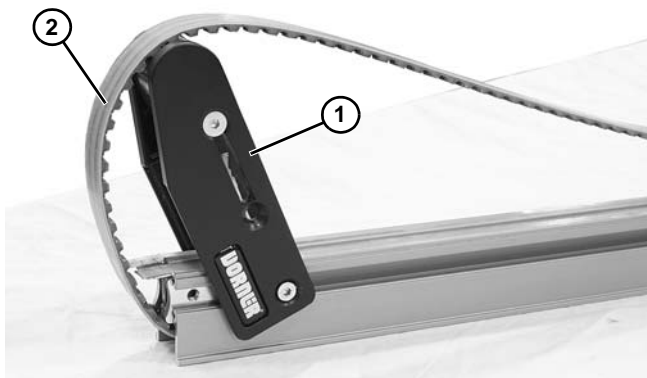


Figura 49

Instalación de la Banda en Transportador sin Soportes Internos o Paquete de Montaje de Motorreductor

1. Oriente la banda de manera que el empalme delantero (Figura 50, artículo 1) apunte en la dirección de la trayectoria de la banda tal y como indica la etiqueta de dirección del transportador (Figura 50, artículo 2).

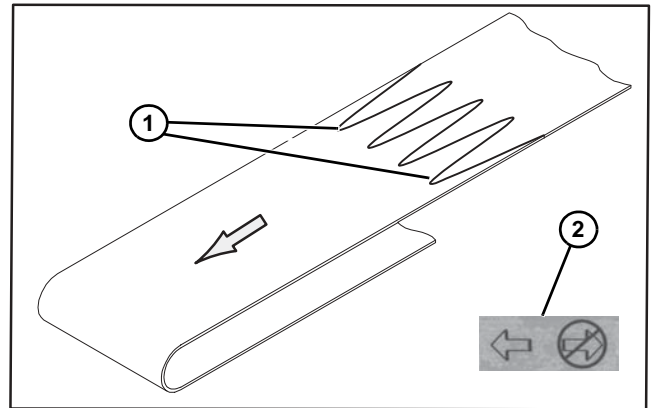


Figura 50

2. Deslice la banda e insértela en el armazón del transportador.
3. Tense la banda. Consulte “Tensar la Banda del Transportador” en la página 21.
4. Si se dispone de ellos, instale los rodillos de retorno y las guías.

Instalación de la Banda en Transportador con Soportes Internos y Paquete de Montaje de Motorreductor

⚠ ADVERTENCIA

Si retira los soportes sin que exista ningún soporte temporal debajo del motorreductor, el transportador se volteará y ocasionará lesiones graves.

COLOQUE ALGÚN TIPO DE SOPORTE DEBAJO DEL MOTORREDUCTOR CUANDO SUSTITUYA LA BANDA.

1. Asegúrese de que los soportes internos temporales (Figura 44, artículo 1) estén colocados en ambos extremos del transportador. Coloque un soporte interno adicional (Figura 44, artículo 2) debajo del motorreductor, si se dispone de él. Consulte ADVERTENCIA.

Mantenimiento Preventivo y Ajuste

2. Oriente la banda de manera que el empalme delantero (**Figura 50, artículo 1**) apunte en la dirección de la trayectoria de la banda tal y como indica la etiqueta de dirección del transportador (**Figura 50, artículo 2**).
3. Instale la banda (**Figura 51, artículo 1**) en el transportador. Levante ligeramente el transportador para evitar pellizcar la banda sobre los soportes internos temporales.



Figura 51

4. Vuelva a instalar los soportes del transportador. Consulte del paso 3 al 5 de la sección “Soportes de la Serie 2200” situada al principio de la página 9.
5. Si el transportador está equipado con un paquete de transmisión de carga pesada, vuelva a instalar el soporte de transmisión (**Figura 45, artículo 2**):
6. Tense la banda. Consulte “Tensar la Banda del Transportador” en la página 21.
7. Si se dispone de ellos, reinstale los rodillos de retorno y las guías.

Sustitución de Banda Tipo Mid Drive

⚠ ADVERTENCIA
Las piezas móviles al descubierto pueden ocasionar lesiones graves. BLOQUEE LA ALIMENTACIÓN ELÉCTRICA antes de desmontar los protectores o llevar a cabo tareas de mantenimiento.

1. Quite la tensión de la banda. Consulte los pasos 1 y 2 de la sección “Tensar la Banda del Transportador” de la página 21.
2. Quite el tornillo (**Figura 52, artículo 1**) de cada lado del conjunto tipo Mid Drive (**Figura 52, artículo 2**).

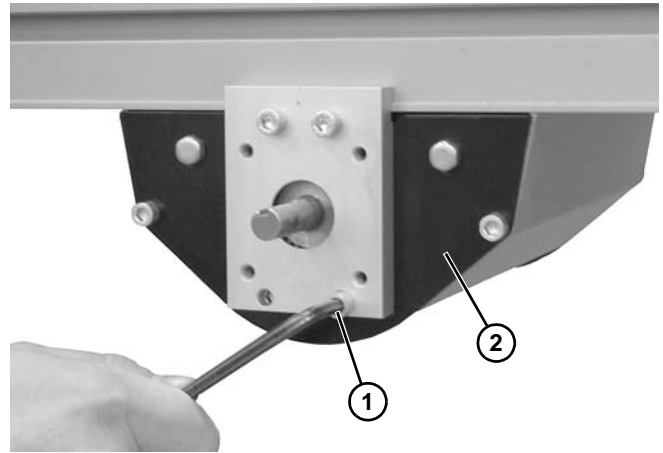


Figura 52

3. Baje y quite el módulo conjunto tipo Mid Drive (**Figura 53, artículo 1**) de la banda (**Figura 53, artículo 2**).

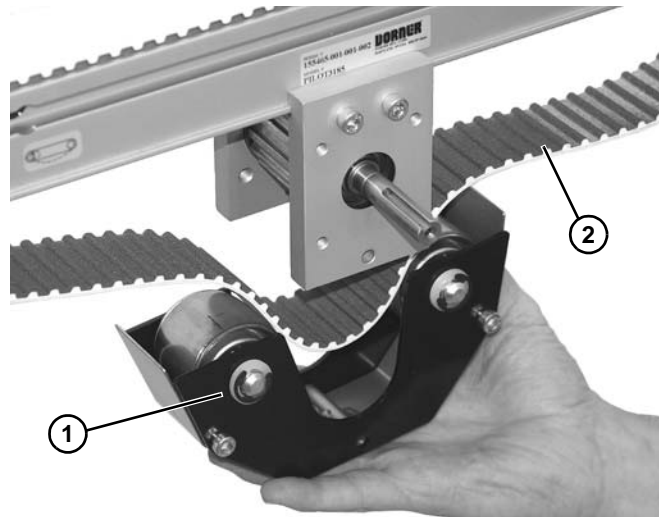


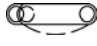
Figura 53

4. Retire la banda.

Tensar la Banda del Transportador

⚠ ADVERTENCIA

Las piezas móviles al descubierto pueden ocasionar lesiones graves. BLOQUEE LA ALIMENTACIÓN ELÉCTRICA antes de desmontar los protectores o llevar a cabo tareas de mantenimiento.

1. En el extremo tensor del transportador, identificado con  una etiqueta (**Figura 54, artículo 1**), empuje e inserte el conjunto de la placa del cabezal (**Figura 54, artículo 2**): En ambos lados del transportador, afloje los tornillos de sujeción (**Figura 54, artículo 3**) y gire el engranaje piñón (**Figura 54, artículo 4**) para ajustar la placa del cabezal.

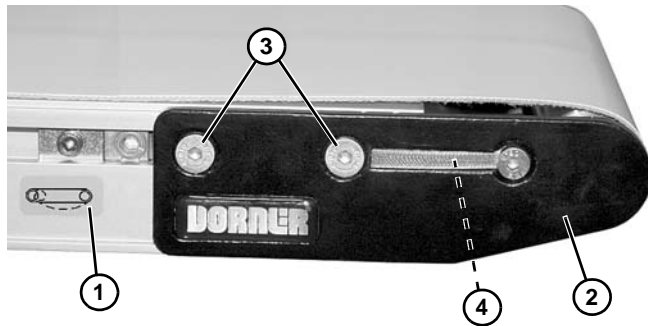


Figura 54

2. Ajuste la placa del cabezal de manera que el extremo del armazón del transportador se alinee con o entre las marcas de tensión de la placa del cabezal (**Figura 55, artículo 1 y 2**). Sustituya la banda si no puede lograrse una tensión adecuada al alinear el extremo del armazón del transportador con o entre las marcas de tensión. Véase la NOTA.

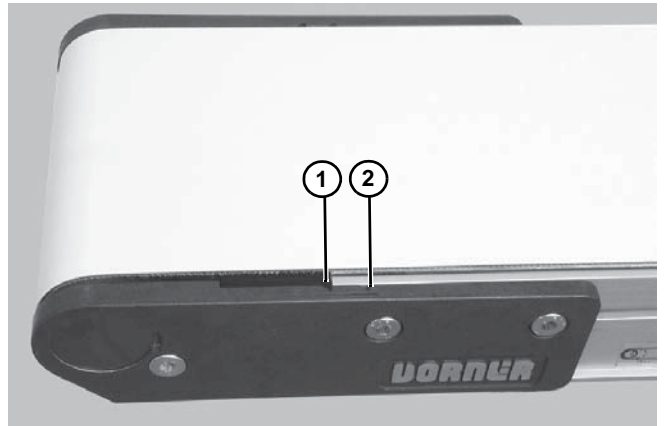


Figura 55

NOTA

En la engranaje piñón, no supere una torsión de 2,8 Nm para transportadores de entre 44 y 305 mm de ancho, y 4,5 Nm para transportadores de entre 457 y 610 mm de ancho. Al tensar, la banda del transportador puede ocasionar una carga excesiva sobre los cojinetes de la polea y, consecuentemente, un fallo prematuro de este componente.

3. Después de ajustar la tensión correctamente, apriete los tornillos de sujeción (**Figura 54, artículo 3**) en ambos lados del transportador a 7 Nm.

Desmontaje de la Polea

⚠ ADVERTENCIA

Las piezas móviles al descubierto pueden ocasionar lesiones graves. BLOQUEE LA ALIMENTACIÓN ELÉCTRICA antes de desmontar los protectores o llevar a cabo tareas de mantenimiento.

A menos que se indique algo distinto, deje la banda en su lugar para quitar la polea deseada. Siga las instrucciones que se indican para llevar a cabo los procedimientos siguientes:

- A – Desmontaje de la polea loca
- B – Desmontaje de la polea loca de 25 mm de ancho
- C – Desmontaje de la polea de transmisión
- D – Desmontaje de la polea de transmisión de 25 mm de ancho

Mantenimiento Preventivo y Ajuste

A – Desmontaje de la Polea Loca

1. Quite la tensión de la banda.
2. En un lado del transportador, quite el tornillo (Figura 56, artículo 1) y extraiga la cubierta antipolvo (Figura 56, artículo 2), si está instalada.

NOTA

Para evitar daños en las placas de los cabezales, asegúrese de quitarlas lentamente porque no están unidas a la polea.

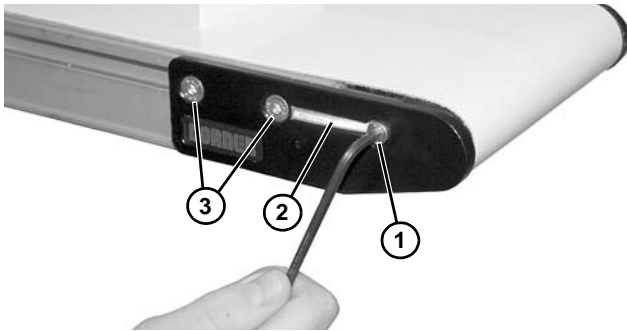


Figura 56

3. Quite los dos tornillos de sujeción (Figura 56, artículo 3).
4. Quite la placa del cabezal (Figura 57, artículo 1) del armazón del transportador, manteniendo el husillo en su lugar.

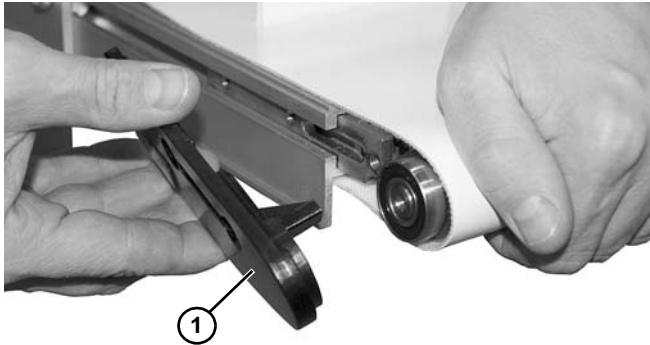


Figura 57

5. Deslice y saque el husillo del lazo de la banda.
6. Para volver a colocar la polea de cabezal tensor, realice el procedimiento de desmontaje en el orden inverso.
7. Vuelva a instalar la banda en el extremo del transportador y luego tense la banda. Consulte “Tensar la Banda del Transportador” en la página 21.

B – Desmontaje de la Polea Loca de 25 mm de Ancho

1. Retire la banda. Consulte “Desmontaje de la Banda Para Punta de 25 mm” en la página 19.
2. Afloje el tornillo (Figura 58, artículo 1) en ambos lados del transportador. Retire el cabezal tensor (Figura 58, artículo 2) del transportador.

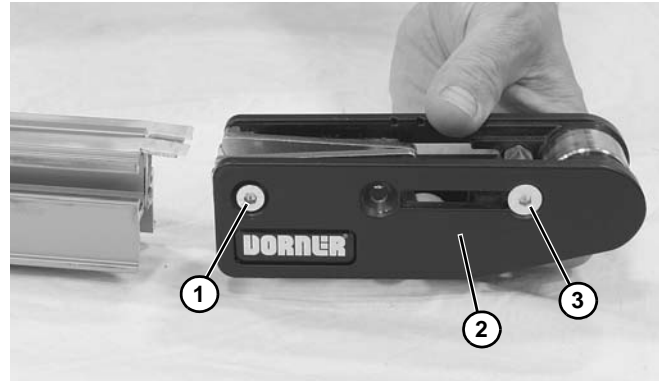


Figura 58

3. Quite los tornillos de sujeción (Figura 58, artículo 3).
4. Retire la placa del cabezal (Figura 59, artículo 1) y el husillo (Figura 59, artículo 2).

NOTA

Para evitar daños en las placas de los cabezales, asegúrese de quitarlas lentamente porque no están unidas a la polea.

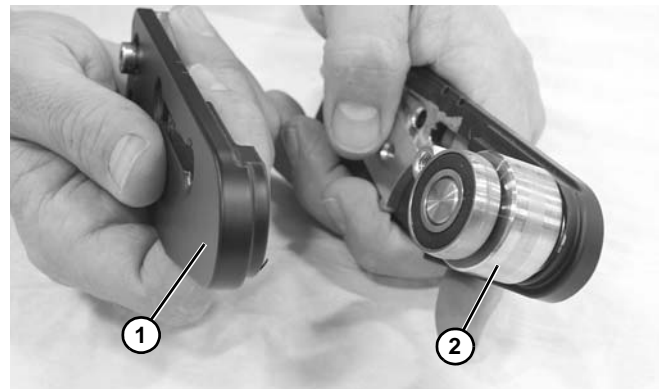


Figura 59

5. Para volver a colocar la polea de cabezal tensor, realice el procedimiento de desmontaje en el orden inverso.
6. Vuelva a instalar la banda en el extremo del transportador. Tense la banda realizando los pasos de “Desmontaje de la Banda Para Punta de 25 mm” en la página 19 en el orden inverso.

C – Desmontaje de la Polea de Transmisión

1. Quite la tensión de la banda.
2. En un lado del transportador, quite el tornillo (Figura 60, artículo 1) y extraiga la cubierta antipolvo (Figura 60, artículo 2), si está instalada.

NOTA
<i>Para evitar daños en las placas de los cabezales, asegúrese de quitarlas lentamente porque no están unidas a la polea.</i>

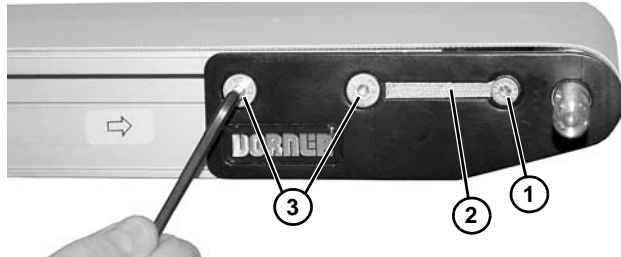


Figura 60

3. Quite los dos tornillos de sujeción (Figura 60, artículo 3).

⚠ ADVERTENCIA
La ranura del eje de transmisión puede estar afilada. MANIPÚLELA CON CUIDADO.

4. Quite la placa del cabezal (Figura 61, artículo 1) del armazón del transportador, manteniendo el husillo en su lugar.

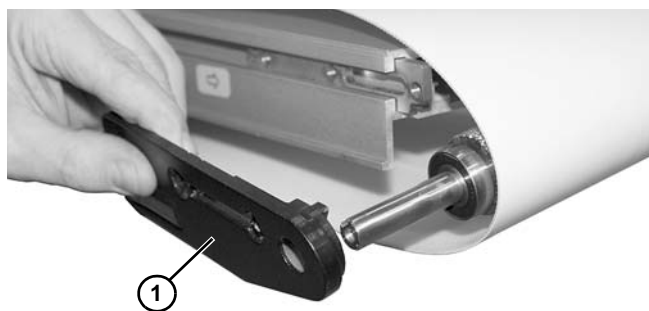


Figura 61

5. Deslice la polea de transmisión hasta sacarla del lazo de la banda.
6. Para volver a colocar la polea del cabezal de transmisión, realice el procedimiento de desmontaje en el orden inverso.

7. Vuelva a instalar la banda en el extremo del transportador y luego tense la banda. Consulte “Tensar la Banda del Transportador” en la página 21.

D – Desmontaje de la Polea de Transmisión de 25 mm de Ancho

1. Retire la banda. Consulte “Desmontaje de la Banda Para Punta de 25 mm” en la página 19.
2. Afloje dos tornillos (Figura 62, artículo 1) en ambos lados del transportador. Retire el cabezal de transmisión (Figura 62, artículo 2) del transportador.

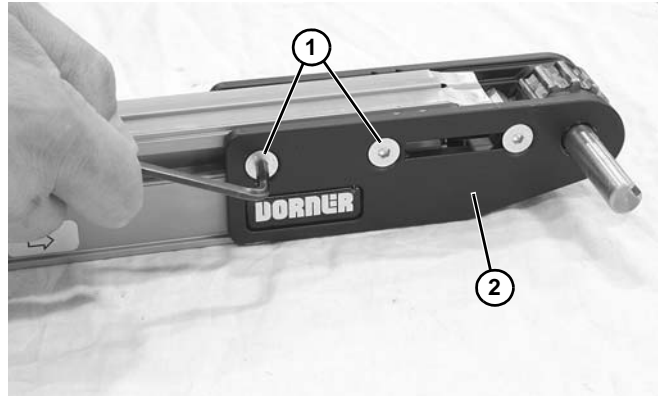


Figura 62

3. Quite los tornillos de sujeción (Figura 63, artículo 1).

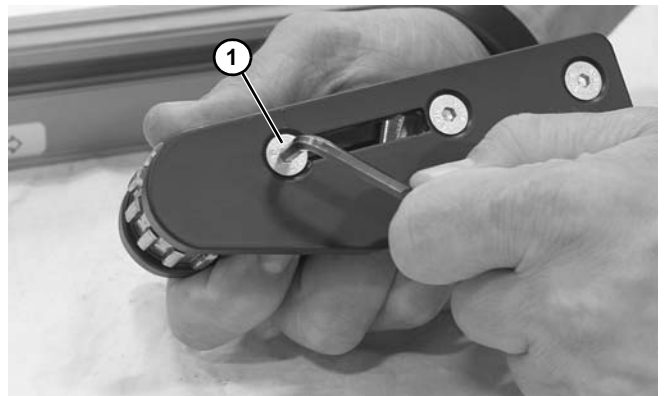


Figura 63

4. Retire la placa del cabezal (Figura 64, artículo 1) y el husillo (Figura 64, artículo 2).

NOTA
<i>Para evitar daños en las placas de los cabezales, asegúrese de quitarlas lentamente porque no están unidas a la polea.</i>

Mantenimiento Preventivo y Ajuste

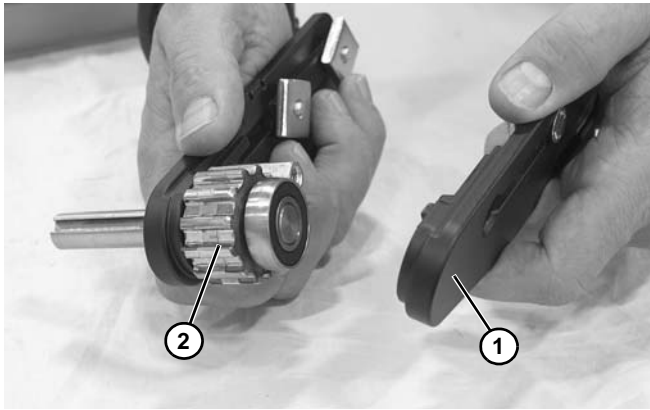


Figura 64

5. Para volver a colocar la polea de cabezal tensor, realice el procedimiento de desmontaje en el orden inverso..
6. Vuelva a instalar la banda en el extremo del transportador. Tense la banda realizando los pasos de “Desmontaje de la Banda Para Punta de 25 mm” en la página 19 en el orden inverso.

Extracción y Sustitución de los Cojinetes

Extracción

IMPORTANTE

No utilice ninguno de los cojinetes extraídos. Sustitúyalos.

1. Coloque la herramienta de extracción de cojinetes, pieza número 456063 (**Figura 65, artículo 1**) debajo del cojinete (**Figura 65, artículo 2**) con labio (**Figura 65, artículo 3**) situado en la separación (**Figura 65, artículo 4**) existente entre el cojinete y el cubo del husillo (**Figura 65, artículo 5**) tal y como se muestra.

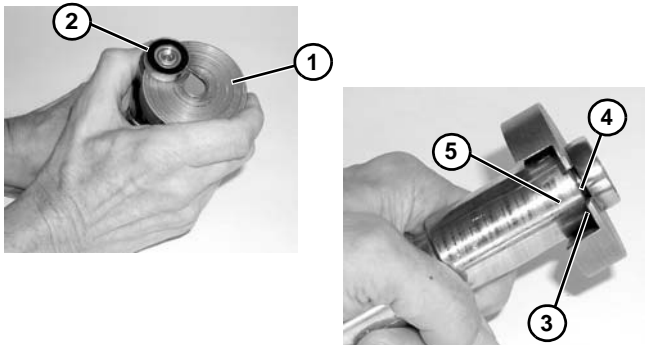


Figura 65

2. Con la ayuda de un extractor, pieza número 807-1716 (**Figura 66, artículo 1**), extraiga y deseche el cojinete.

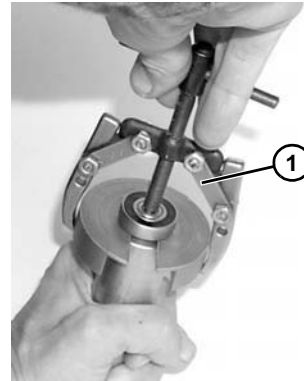


Figura 66

Sustitución

1. Inspeccione la superficie de asiento del cojinete de las placas de los cabezales (**Figura 67, artículo 1**). Si está desgastada o dañada, sustituya el cojinete. Consulte “Repuestos” en la página 34.

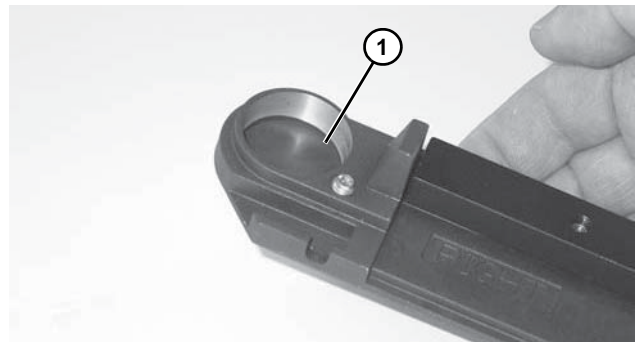


Figura 67

2. Inspeccione el husillo (**Figura 68, artículo 1**). Sustitúyalo si está desgastado.
3. Deslice e inserte el cojinete (**Figura 68, artículo 2**) en el husillo.

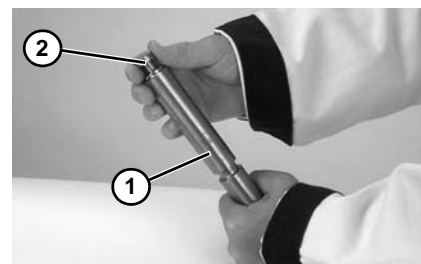


Figura 68

4. Con la ayuda de una prensa de husillo o un dispositivo similar, presione e inserte el cojinete en el eje de la polea (**Figura 69**).

⚠ ADVERTENCIA

Asegúrese de que el cojinete y el eje estén colocados en la prensa completamente nivelados con la placa del cilindro de la prensa. De lo contrario podrían resultar dañados el cojinete o el eje.

Mantenga las manos y los dedos alejados de la prensa y los componentes durante el procedimiento.

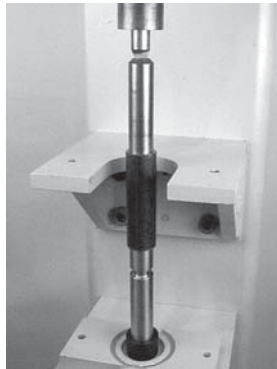


Figura 69

5. Repita del paso 1 al 4 con cada cojinete.

Instalación de la Polea de Transmisión y la Polea Loca

Instalación de la Polea de Transmisión

1. Con la placa del cabezal opuesta instalada, pase la polea de transmisión por el lazo de la banda e insértela en la placa del cabezal opuesta.
2. Agregue una arandela por resorte (**Figura 70, artículo 1**) al agujero del husillo de la placa del cabezal (**Figura 70, artículo 2**) en el lado del motor de accionamiento del lado opuesto con los dedos (**Figura 70, artículo 3**) hacia el agujero del husillo de la placa del cabezal.

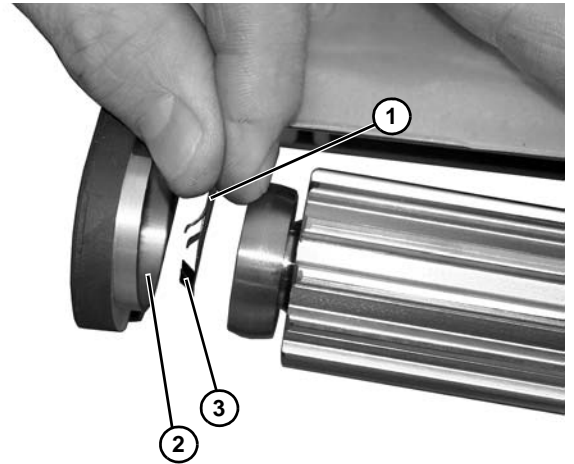


Figura 70

3. Instale la placa del cabezal sobre la polea de transmisión y una la placa del cabezal al armazón del transportador con tres tornillos (**Figura 71, artículo 1**). Apriete los tornillos a 7 Nm.

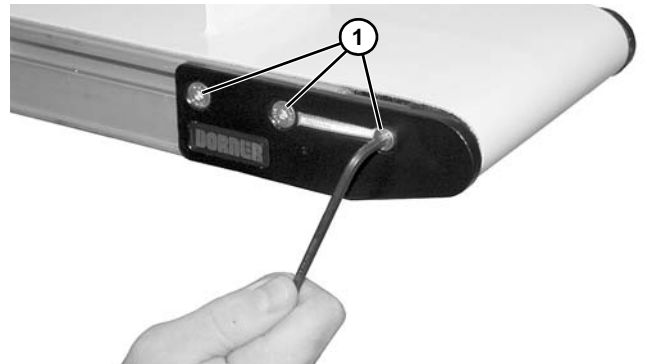


Figura 71

Instalación de la Polea Loca

1. Con la placa del cabezal opuesta instalada, pase la polea loca por el lazo de la banda e insértela en la placa del cabezal opuesta.
2. Instale la placa del cabezal sobre la polea de transmisión y una la placa del cabezal al armazón del transportador con tres tornillos (**Figura 72, artículo 1**). Apriete los tornillos a 7 Nm.

Mantenimiento Preventivo y Ajuste

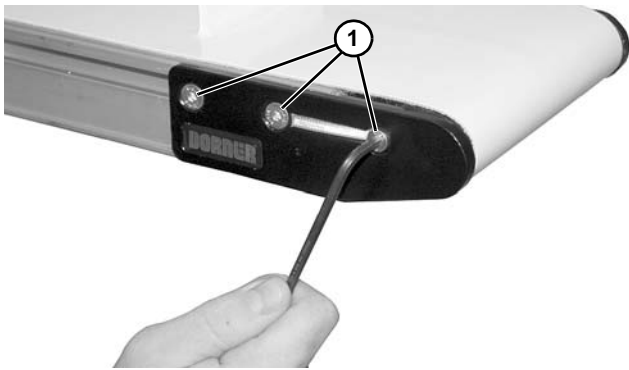


Figura 72

Sustitución de Tiras de Desgaste Superiores

⚠ ADVERTENCIA
<p>Las piezas móviles al descubierto pueden ocasionar lesiones graves. BLOQUEE LA ALIMENTACIÓN ELÉCTRICA antes de desmontar los protectores o llevar a cabo tareas de mantenimiento.</p>

1. Retire la banda del transportador. Consulte la sección “Sustitución de la Banda del Transportador” en la página 17.
2. Con una espátula (**Figura 73, artículo 1**), empiece elevando el borde de la tira de desgaste (**Figura 73, artículo 2**).

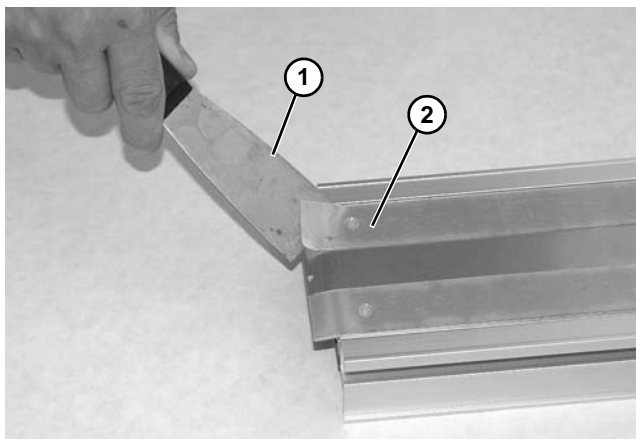


Figura 73

3. Quite la tira de desgaste vieja con unos alicates (**Figura 74, artículo 1**).

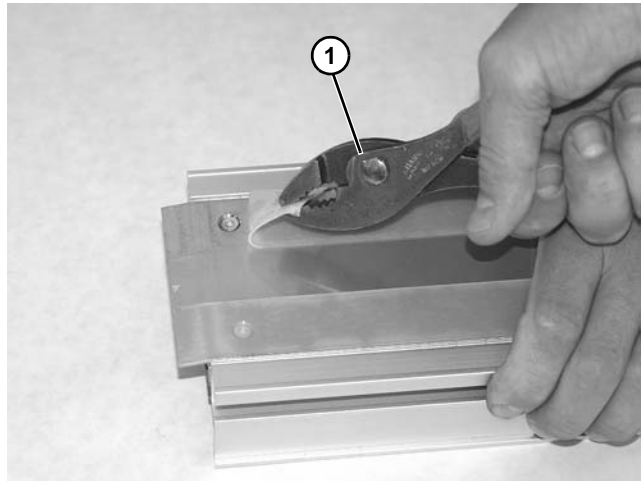


Figura 74

4. Limpie la superficie del transportador con alcohol de isopropilo y espere a que se seque completamente.
5. Instale la nueva tira de desgaste (**Figura 75, artículo 1**).

⚠ ADVERTENCIA
<p>La navaja estará afilada. MANÍPÚLELA CON CUIDADO.</p>

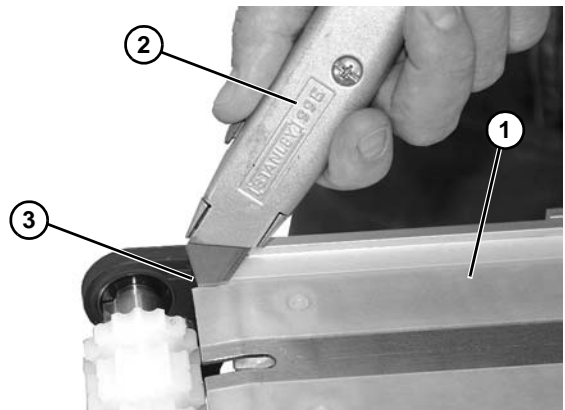


Figura 75

6. Con la ayuda de una navaja (**Figura 75, artículo 2**), corte una muesca en cada esquina (**Figura 75, artículo 3**).

Sustitución de Banda de Transmisión Esclava

⚠ ADVERTENCIA



Las piezas móviles al descubierto pueden ocasionar lesiones graves. BLOQUEE LA ALIMENTACIÓN ELÉCTRICA antes de desmontar los protectores o llevar a cabo tareas de mantenimiento.

1. Quite los dos tornillos (Figura 76, artículo 1) y retire la cubierta (Figura 76, artículo 2).

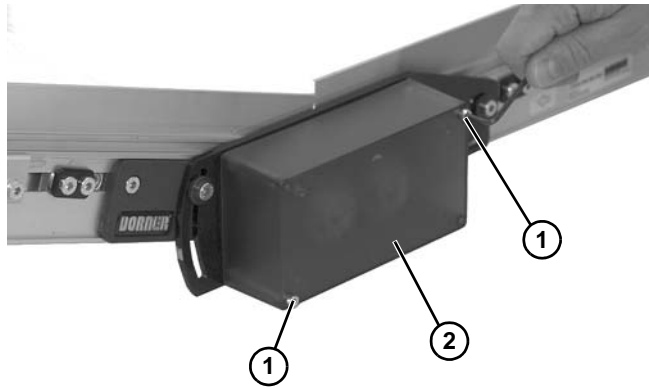


Figura 76

2. Afloje los tornillos de fijación (Figura 77, artículo 1) de las poleas.

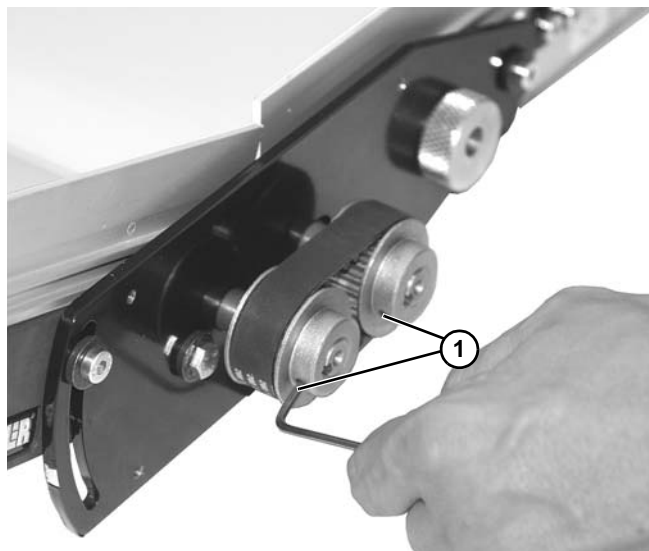


Figura 77

3. Afloje los tornillos (Figura 78, artículo 1, 2 y 3) en ambos lados del transportador. Gire la perilla de la leva (Figura 78, artículo 4) para quitar la tensión de la banda.

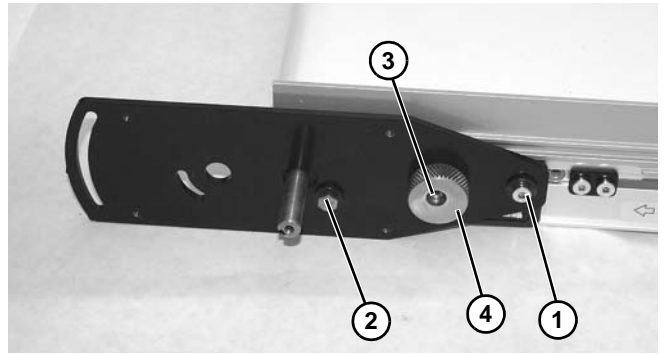


Figura 78

4. Retire ambas poleas (Figura 79, artículo 1) y la banda (Figura 79, artículo 2).

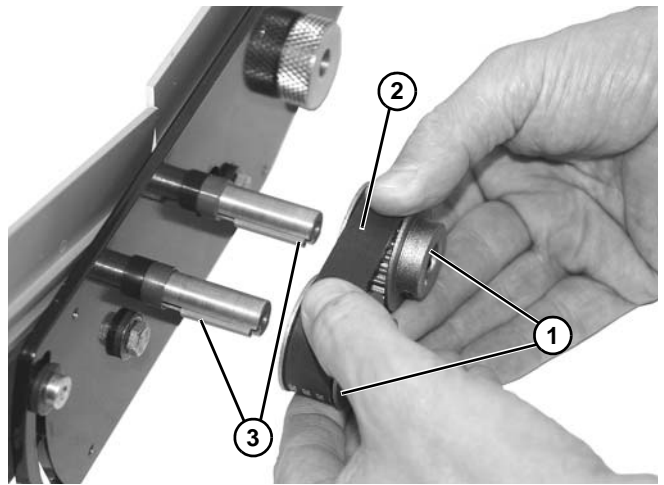


Figura 79

5. Asegúrese de que haya instaladas dos llaves (Figura 79, artículo 3) en cada eje.
6. Instale la nueva banda (Figura 79, artículo 2) y ambas poleas (Figura 79, artículo 1).
7. Asegúrese de que ambas poleas están niveladas con el eje y apriete los tornillos de fijación (Figura 80, artículo 1) en las poleas.

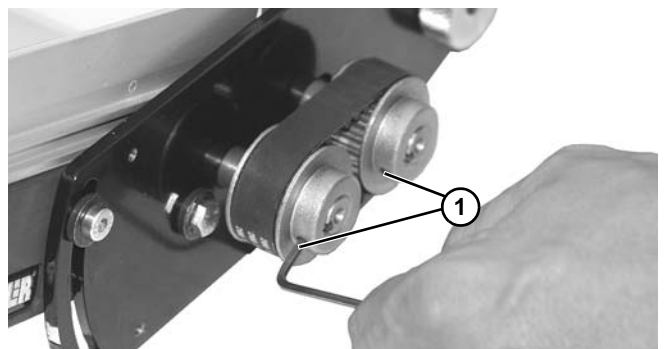


Figura 80

Mantenimiento Preventivo y Ajuste

8. Gire la perilla de la leva (Figura 81, artículo 1) para lograr una desviación de la banda de 3-6 mm en el centro de la banda (Figura 81, artículo 2) con aproximadamente 1360-2268 gramos de fuerza.

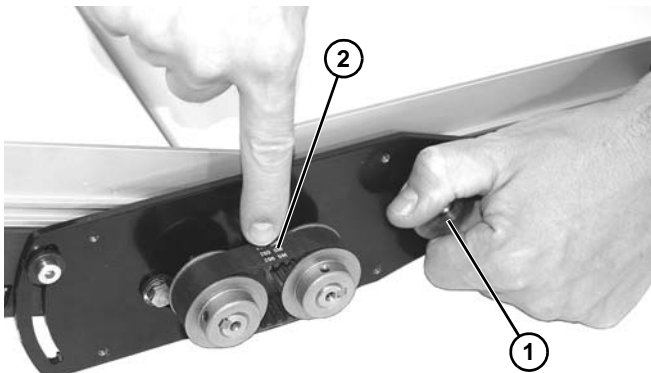


Figura 81

9. Apriete el tornillo prisionero (Figura 82, artículo 1) en la leva para fijar la tensión de la banda.

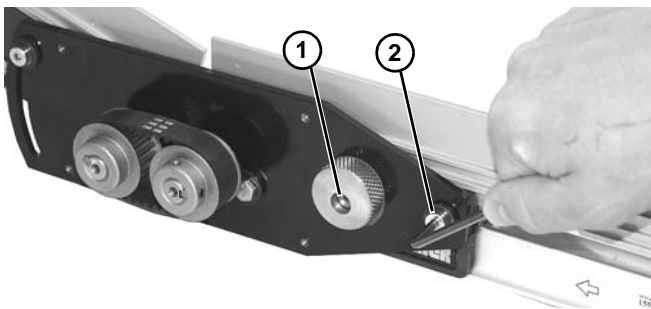


Figura 82

10. Apriete el tornillo (Figura 82, artículo 2) a 7 Nm para fijar la posición.
11. Apriete el resto de piezas metálicas a 7 Nm.
12. Instale la cubierta (Figura 83, artículo 1) y los dos tornillos (Figura 83, artículo 2). Apriete suficiente los tornillos para que la cubierta quede sujeta.

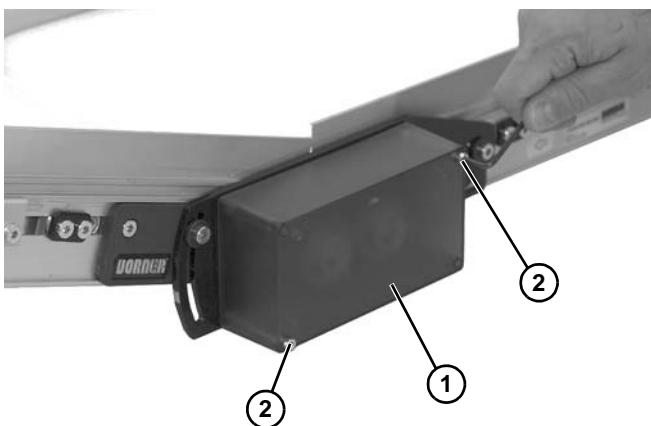


Figura 83

Sustitución del Husillo Tipo Mid Drive

1. Retire la banda. Consulte “Sustitución de la Banda del Transportador” en la página 17.
2. Afloje dos tornillos (Figura 84, artículo 1) de cada lado del bloque de montaje (Figura 84, artículo 2).

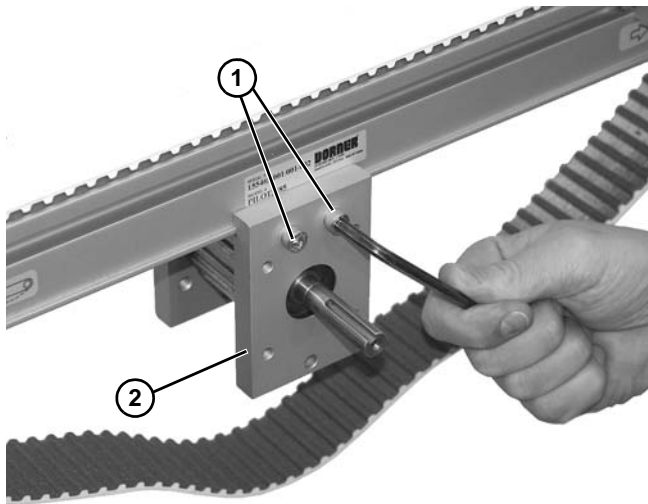


Figura 84

3. Baje el bloque de agarre (Figura 85, artículo 2) del conjunto del husillo central (Figura 85, artículo 2) del canal del transportador (Figura 85, artículo 3) en cada lado del armazón del transportador.

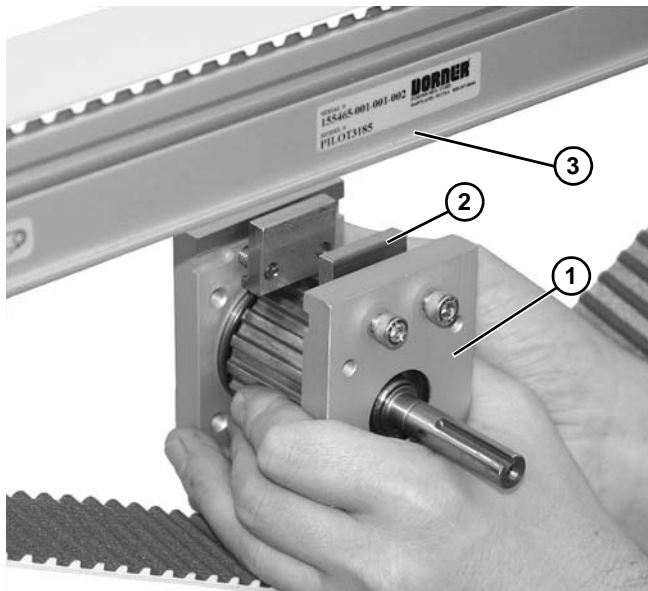


Figura 85

Mantenimiento Preventivo y Ajuste

4. Separe los bloques de montaje (Figura 86, artículo 1) del husillo (Figura 86, artículo 2).

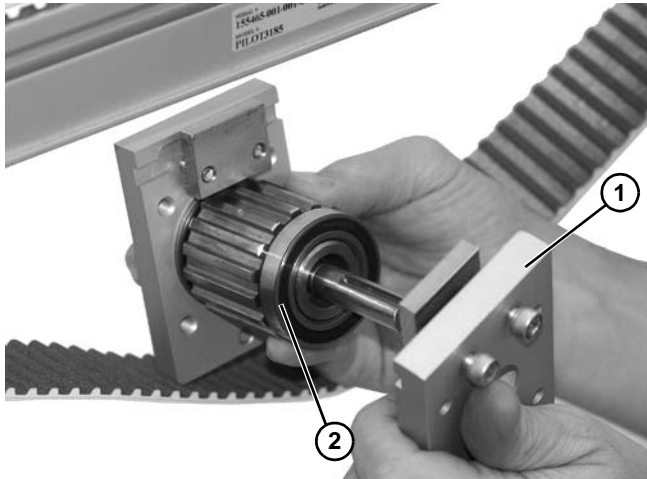


Figura 86

5. Vuelva a instalar el husillo.
6. Instale el bloque de montaje (Figura 87, artículo 1) en el husillo (Figura 87, artículo 2).

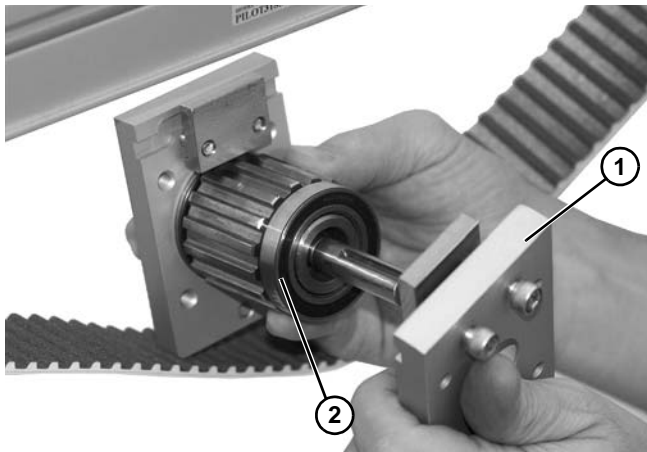


Figura 87

7. Suba el bloque de agarre de seguimiento (Figura 88, artículo 2) del conjunto del husillo central (Figura 88, artículo 1) del canal del transportador (Figura 88, artículo 3) en cada lado del armazón del transportador.

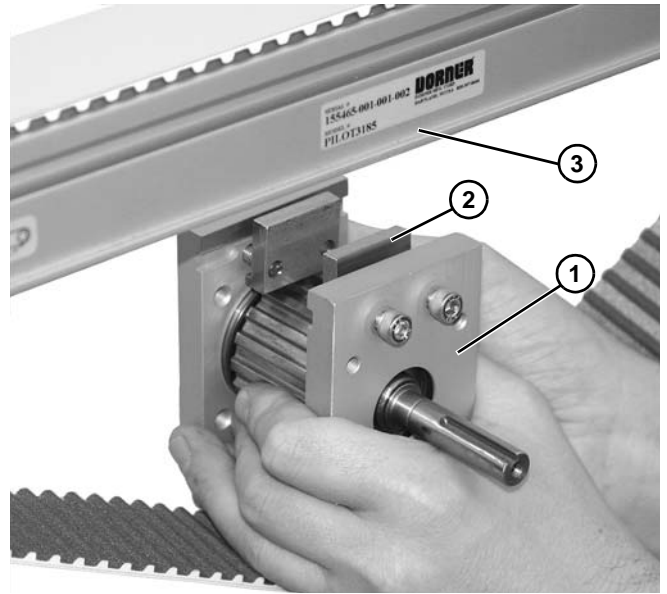


Figura 88

8. Sujete el conjunto del husillo central (Figura 89, artículo 1) con dos tornillos (Figura 89, artículo 2) en cada lado del bloque de montaje. No apriete en exceso.

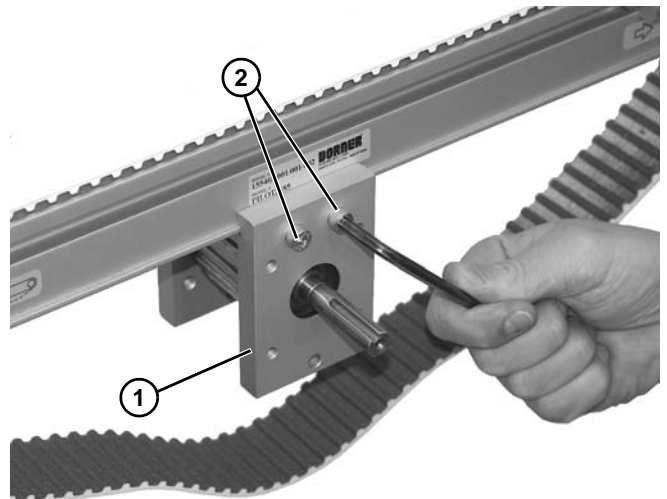


Figura 89

Mantenimiento Preventivo y Ajuste

9. Suba el conjunto tipo Mid Drive (**Figura 90, artículo 1**) en la banda (**Figura 90, artículo 2**).

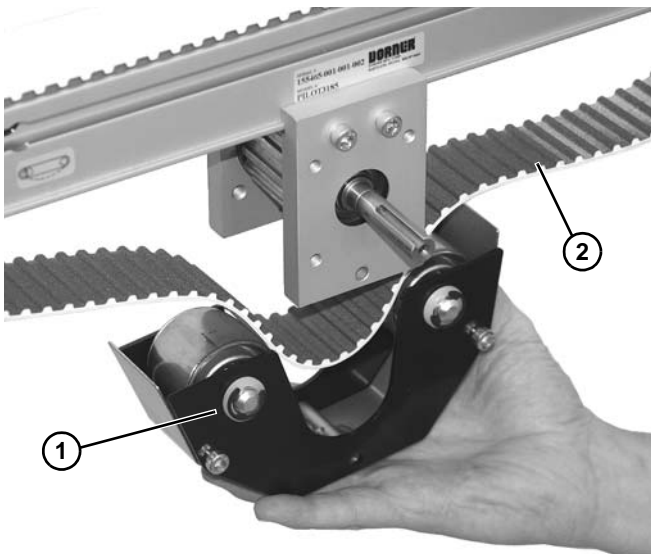


Figura 90

10. Sujete el conjunto tipo Mid Drive (**Figura 91, artículo 1**) con un tornillo (**Figura 91, artículo 2**) en cada lado del bloque de montaje. Apriete el tornillo a 7 Nm.

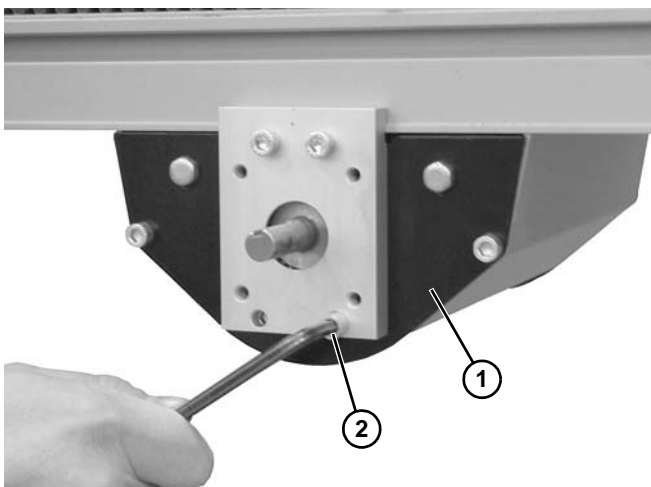


Figura 91

11. Apriete los tornillos Allen (**Figura 89, artículo 2**) a 7 Nm.
12. Tense la banda del transportador. Consulte “Tensar la Banda del Transportador” en la página 21.

Desmontaje del Eje de la Placa Trasera

1. Determine qué placa o placas traseras necesitan el desmontaje del orificio con vástago del eje de transmisión.
 - Posición A o B = 205370-LH
 - Posición C o D = 205370-RH
2. Coloque el lado plano de la placa trasera (**Figura 92, artículo 1**) sobre la arandela (**Figura 92, artículo 2**) o el orificio en un banco de trabajo que tenga un diámetro mínimo de 16 mm.

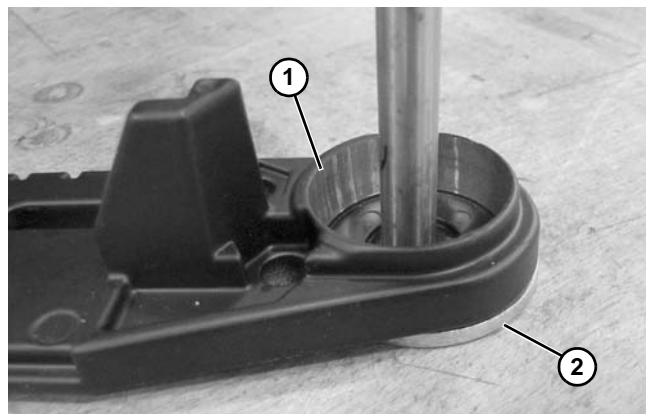


Figura 92

3. Utilice un martillo y un punzón (con un diámetro de entre 6 y 13 mm) (**Figura 93, artículo 1**) o un perno largo para sacar el vástago (**Figura 94, artículo 1**) de la placa trasera del soporte del eje con arandela.

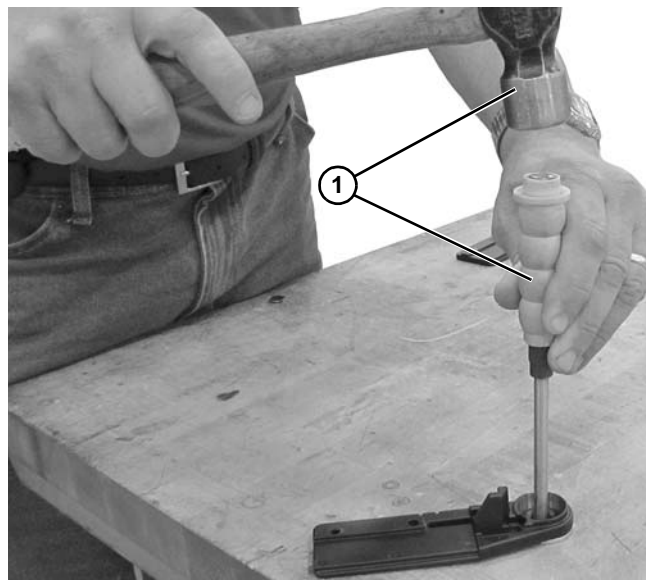


Figura 93

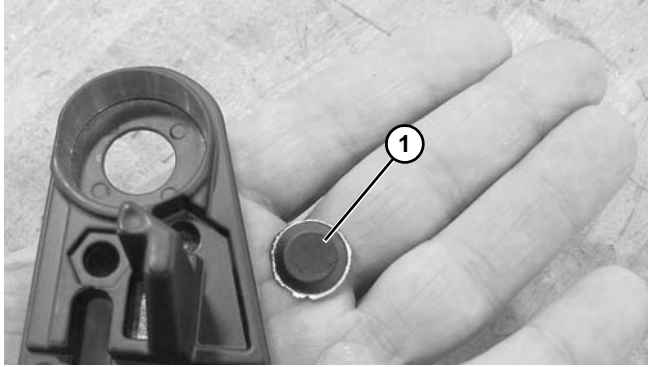


Figura 94

4. Repita la misma operación para sacar (**Figura 96, artículo 1**) el orificio del tornillo de alineación utilizando un punzón de entre 3 y 5 mm (**Figura 95, artículo 1**) o un perno M5 - M6.

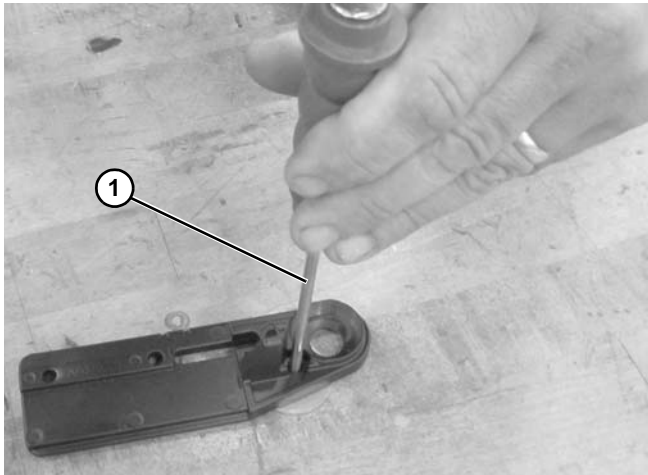


Figura 95

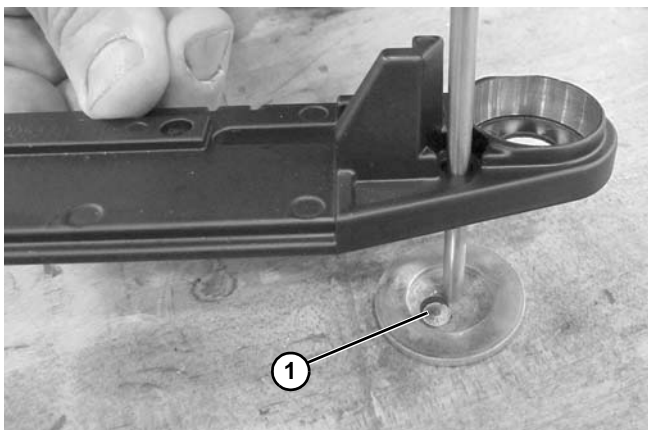


Figura 96

Sustitución del Piñón

1. Retire la banda del transportador. Consulte la sección “Sustitución de la Banda del Transportador” en la página 17.
2. Retire el cabezal tensor (**Figura 97, artículo 1**) deslizándolo y sacándolo del transportador (**Figura 97, artículo 2**).

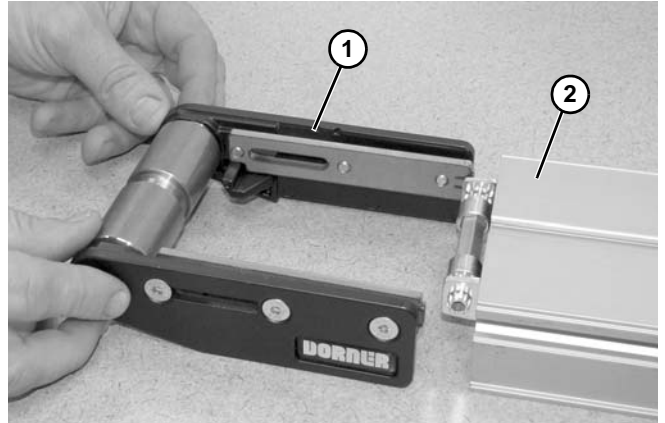


Figura 97

3. Extraiga el conjunto del piñón (**Figura 98, artículo 1**) del armazón del transportador alternando los lados.

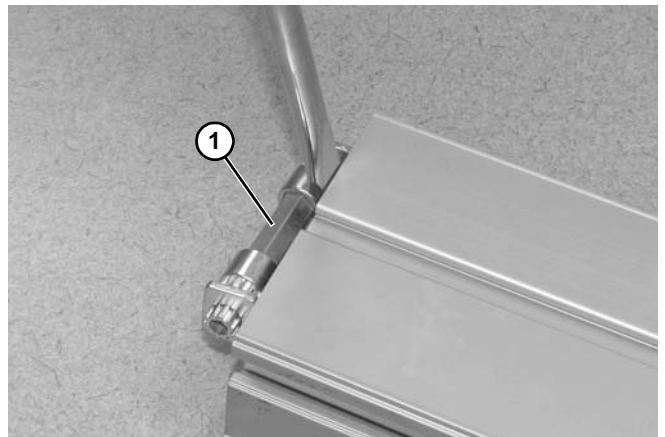


Figura 98

4. Sustituya los componentes desgastados.

Mantenimiento Preventivo y Ajuste

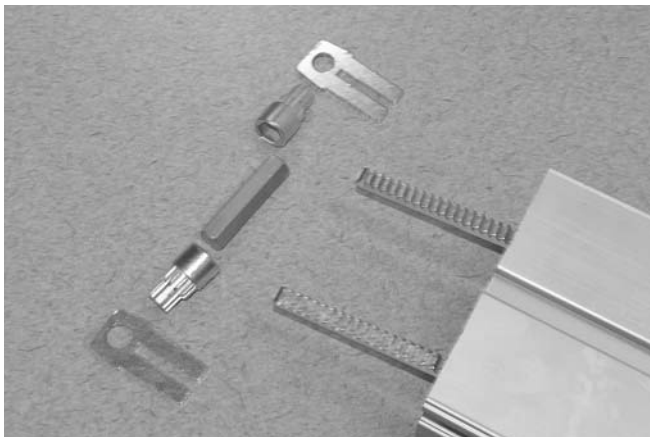


Figura 99

5. Para volver a montar estos componentes, asegúrese de que las líneas (**Figura 100, artículo 1**) de los engranajes del extremo del piñón (**Figura 100, artículo 2**) estén alineados.

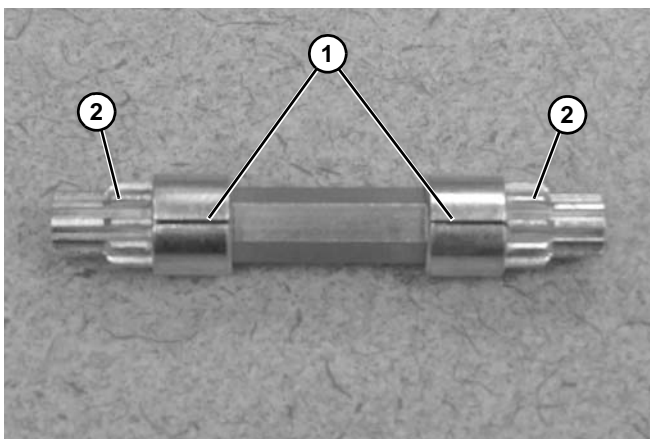


Figura 100

6. Inserte las placas de sujeción (**Figura 101, artículo 1**).

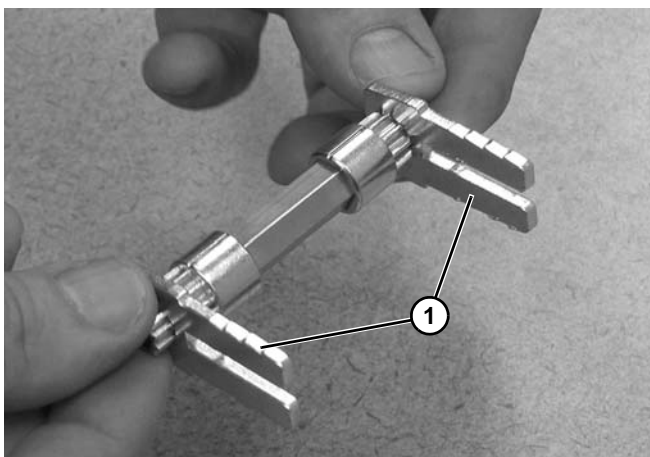


Figura 101

7. Inserte el conjunto del piñón (**Figura 102, artículo 1**) en el armazón del transportador.

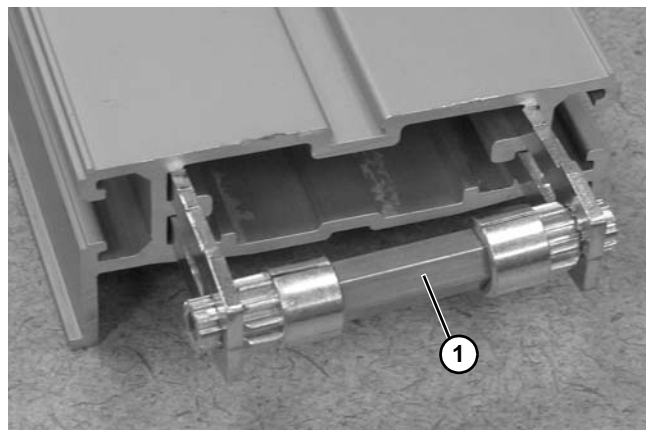


Figura 102

8. Golpee las placas de sujeción de manera alterna (**Figura 103, artículo 1**) y (**Figura 104, artículo 1**) con un martillo hasta que queden totalmente montadas en el armazón del transportador.

⚠ PRECAUCIÓN

No golpee el engranaje del piñón con el martillo. Podría dañar los dientes del piñón.

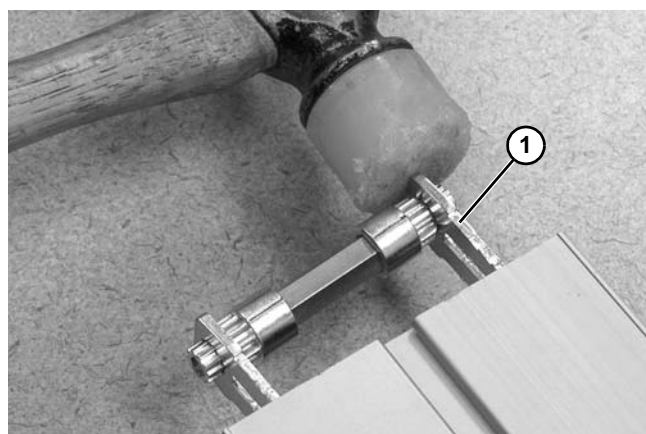


Figura 103

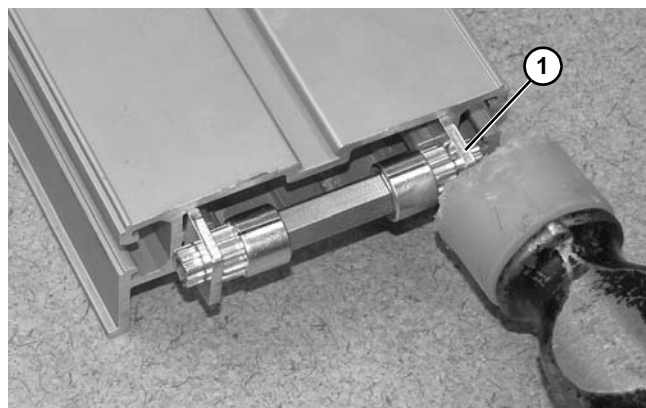


Figura 104

Mantenimiento Preventivo y Ajuste

9. Inserte ambas cremalleras (**Figura 105, artículo 1**) en el armazón del transportador.

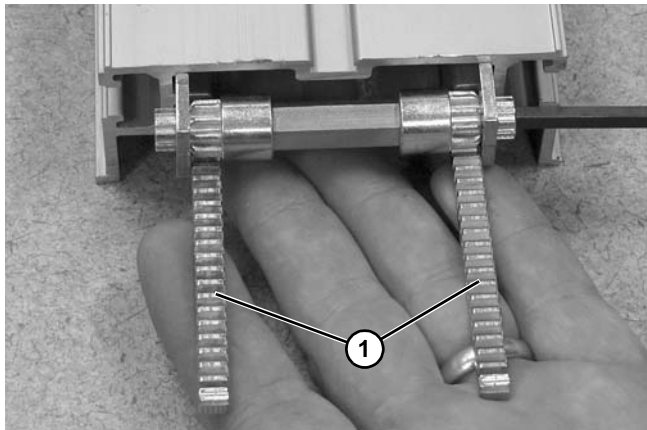


Figura 105

NOTA

Asegúrese de que el extremo doblado (**Figura 106, artículo 1**) de la cremallera **NO** se monte en el armazón del transportador.

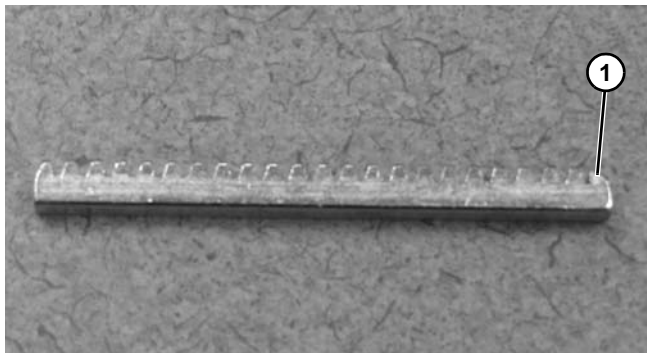


Figura 106

10. Gire el piñón (**Figura 107, artículo 1**) con una llave hexagonal hasta que las cremalleras (**Figura 107, artículo 2**) estén totalmente extendidas.

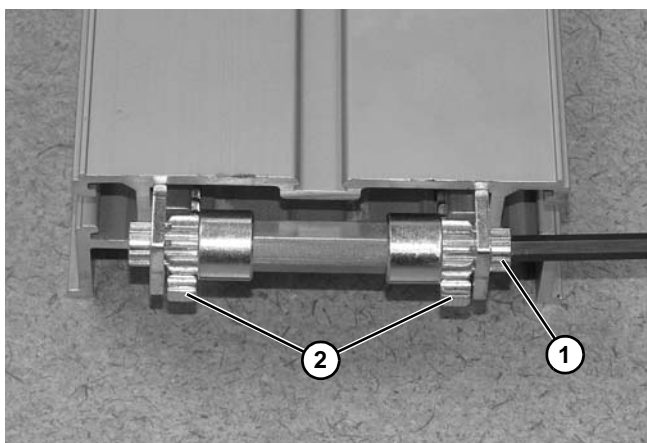


Figura 107

NOTA

Las cremalleras deben estar alineadas entre ellas, tal y como se muestra arriba. Abajo se muestra un ejemplo de cremalleras mal alineadas.

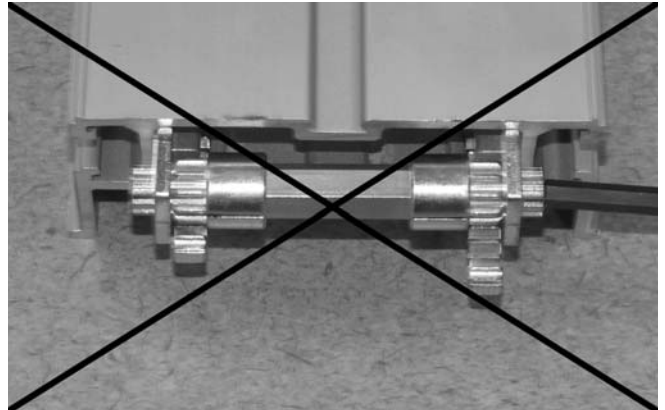


Figura 108

11. Vuelva a instalar el cabezal tensor deslizando el conjunto del cabezal (**Figura 109, artículo 1**) totalmente de nuevo hasta el interior del armazón del transportador.

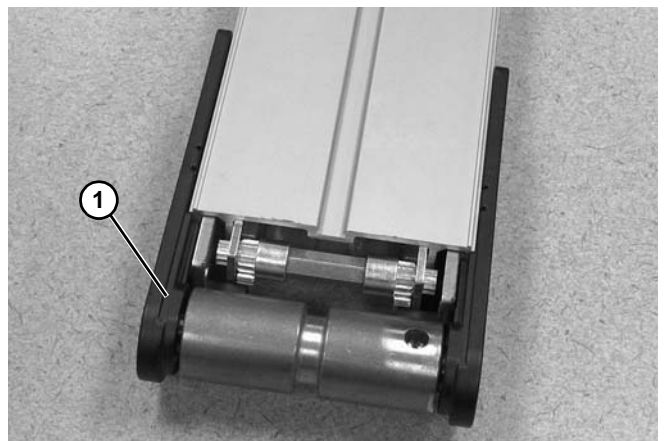



Figura 109

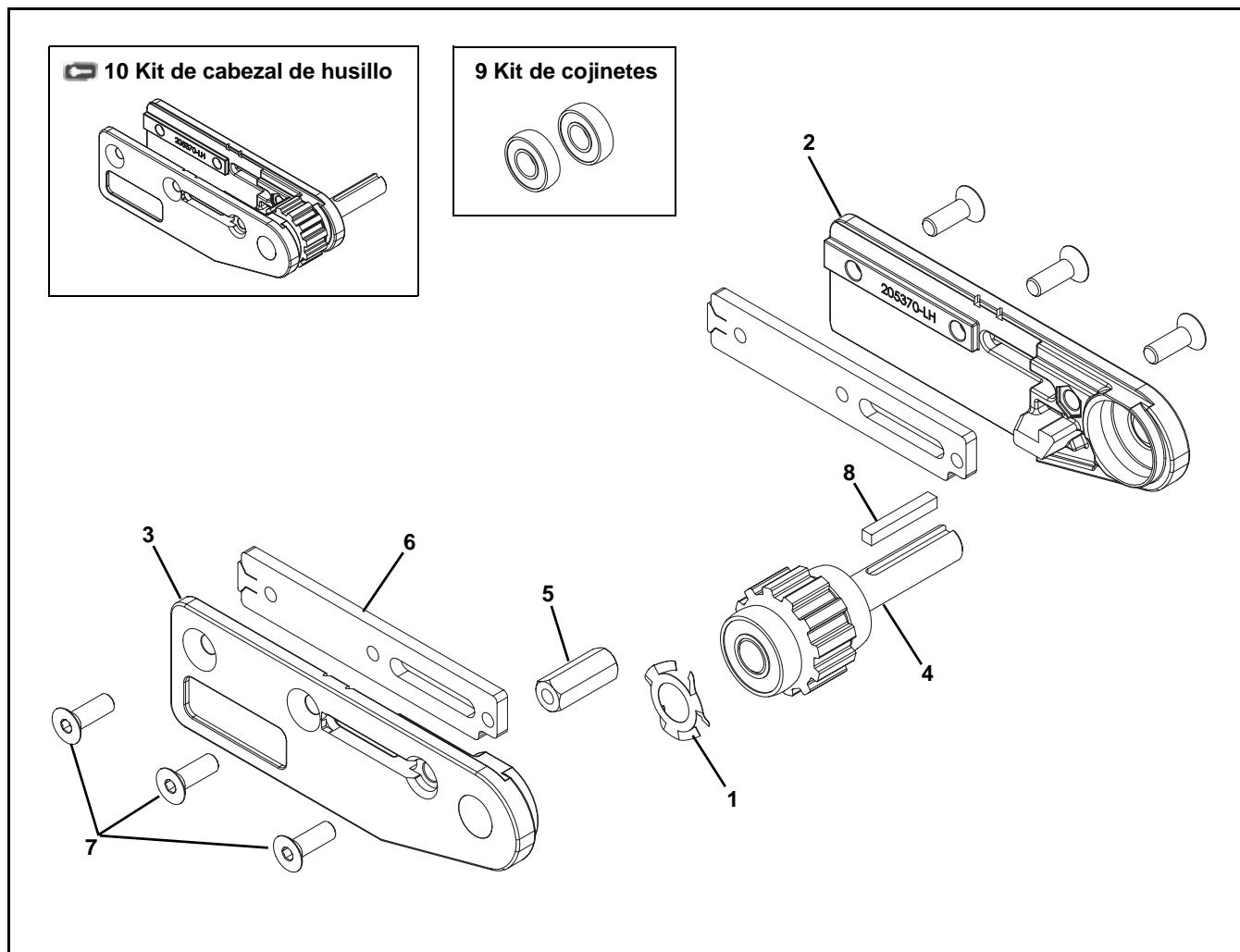
12. Vuelva a instalar la banda en el extremo del transportador y luego tense la banda. Consulte "Tensar la Banda del Transportador" en la página 21.


Repuestos

NOTA

Si necesita repuestos distintos de los mostrados en esta sección, contacte el centro de atención al cliente de Dornier o su distribuidor local. Los kits y los repuestos clave están identificados con el logotipo de kits de piezas para lograr el máximo rendimiento . Dornier recomienda tener a mano estos repuestos.

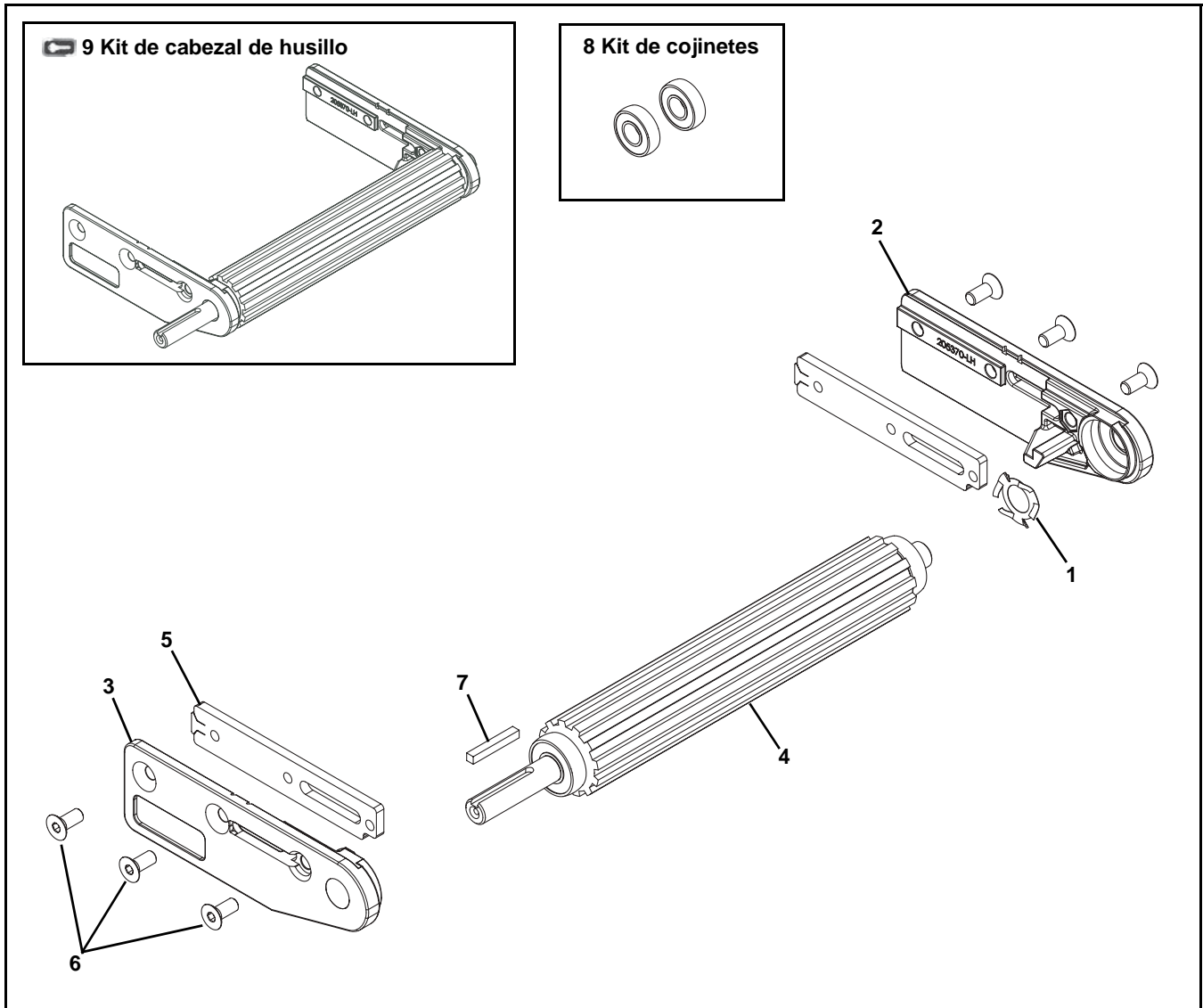
Cabezal de Transmisión para Transportador de 25 mm de Ancho




Artículo	Número de pieza	Descripción
1	807-2108	Disco por resorte
2	207140-LH	Placa de cabezal, lado izquierdo
3	207140-RH	Placa de cabezal, lado derecho
4	202514-01	Husillo (Un eje acuñado)
	202517-01	Husillo (Dos ejes acuñados)
	202516-01	Husillo - Motor de accionamiento común (eje acuñado y eje corto auxiliar)
	202518-01	Husillo - Motor de accionamiento común tipo Mid (dos ejes cortos auxiliares)
	202515-01	Husillo - Motor de accionamiento común tipo End (un eje corto auxiliar)
5	807-2862	Pieza hexagonal
6	206006	Barra de tuercas de cabezal
7	930618M	Tornillo de cabeza plana, M6-1,00 x 18 mm
8	980428M	Llave cuadrada, 4 mm x 28 mm
9	22BK2	Kit de cojinetes (pack de 2)
	22BK4	Kit de cojinetes (pack de 4)
10 	22PMDS-01	Kit de cabezal de husillo (Incluye los artículos 1 y 4)
	22PMDDS-01	Kit de cabezal de husillo de doble eje (Incluye los artículos del 1 al 4)
	22PMDSC-01	Kit de cabezal de husillo de motor de accionamiento común (Incluye los artículos del 1 al 4)
	22PMDDC-01	Kit de cabezal de husillo de motor de accionamiento común tipo Mid (Incluye los artículos del 1 al 4)
	22PMDC-01	Kit de cabezal de husillo de motor de accionamiento común tipo End (Incluye los artículos del 1 al 4)

Repuestos

Cabezal de Transmisión para Transportador con una Anchura Mínima de 44 mm



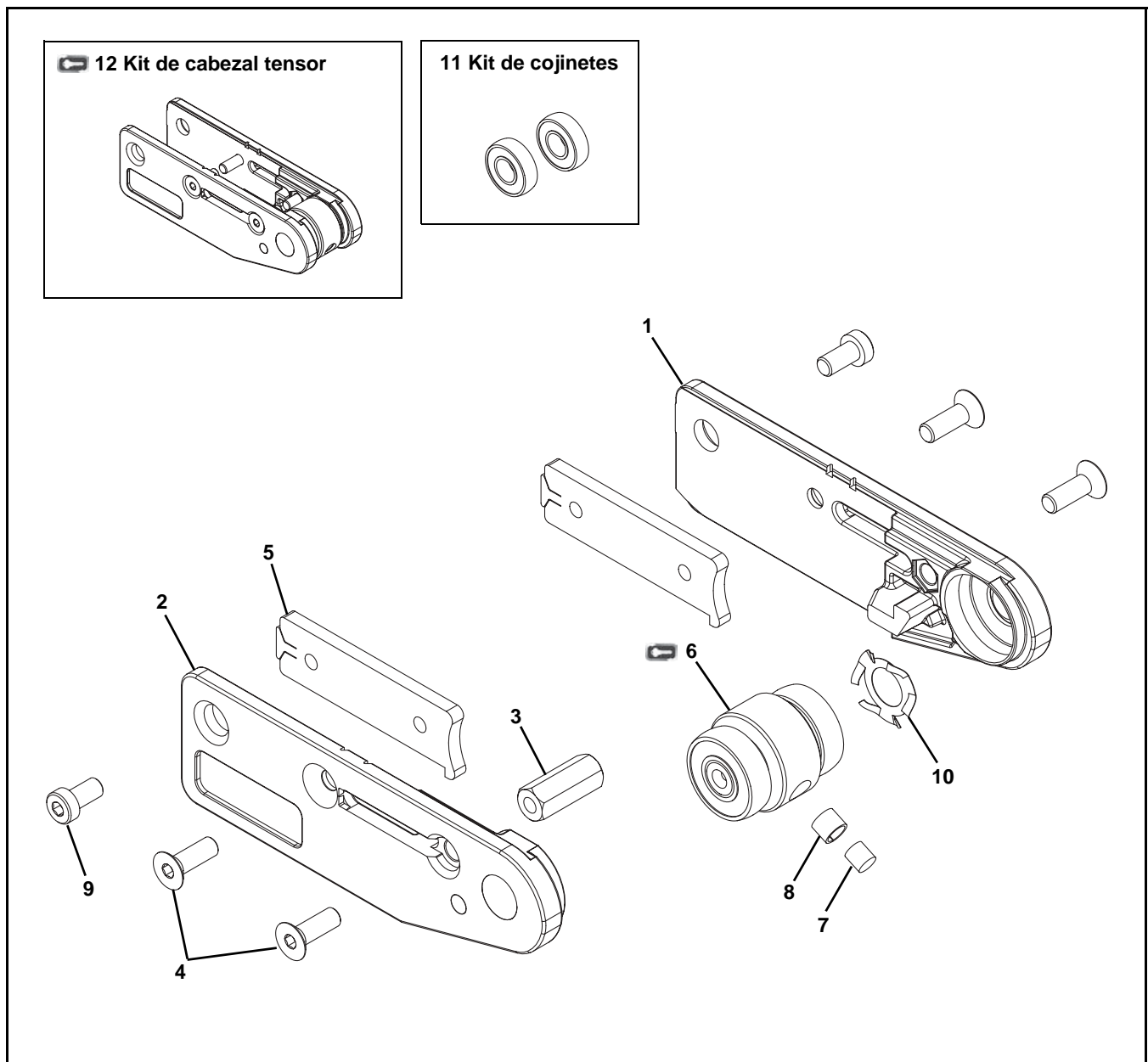
Artículo	Número de pieza	Descripción
1	807-2108	Disco por resorte
2	205370-LH	Placa de cabezal, lado izquierdo
3	205370-RH	Placa de cabezal, lado derecho
4	202514- <u>WW</u>	Husillo (Un eje acuñado)
	202517- <u>WW</u>	Conjunto de husillo (Dos ejes acuñados)
	202516- <u>WW</u>	Husillo - Motor de accionamiento común (eje acuñado y eje corto auxiliar)
	202518- <u>WW</u>	Husillo - Motor de accionamiento común tipo Mid (dos ejes cortos auxiliares)
	202515- <u>WW</u>	Husillo - Motor de accionamiento común tipo End (un eje corto auxiliar)
5	206006	Barra de tuercas de cabezal
6	930614M	Tornillo de cabeza plana, M6-1,00 x 14 mm
7	980428M	Llave cuadrada, 4 mm x 28 mm
8	22BK2	Kit de cojinetes (pack de 2)
	22BK4	Kit de cojinetes (pack de 4)
9 	22PMDS- <u>WW</u>	Kit de cabezal de husillo (Incluye los artículos 1 y 4)
	22PMDDS- <u>WW</u>	Kit de cabezal de husillo de doble eje (Incluye los artículos del 1 al 4)
	22PMDS- <u>WW</u>	Kit de cabezal de husillo de motor de accionamiento común (Incluye los artículos del 1 al 4)
	22PMDDC- <u>WW</u>	Kit de cabezal de husillo de motor de accionamiento común tipo Mid (Incluye los artículos del 1 al 4)
	22PMDC- <u>WW</u>	Kit de cabezal de husillo de motor de accionamiento común tipo End (Incluye los artículos del 1 al 4)

*WW = Transportador con referencia: 02, 04, 06, 08, 12, 18, 24

* Consulte la página 7 para ver referencias cruzadas a anchuras y anchos de transportadores.

Repuestos

Cabezal Tensor para Transportador de 25 mm de Ancho

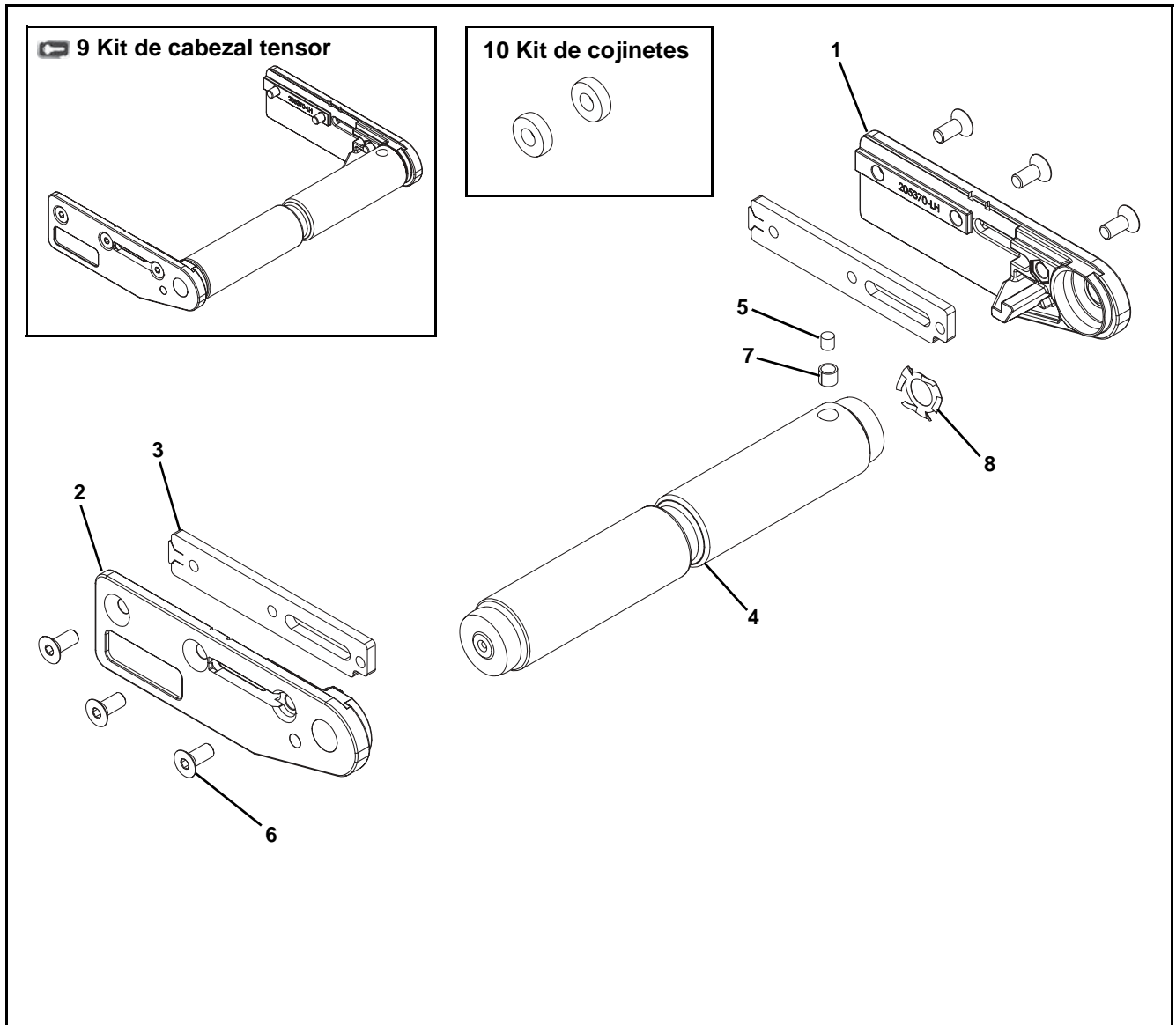


Artículo	Número de pieza	Descripción
1	207141-LH	Placa de cabezal, lado izquierdo
2	207141-RH	Placa de cabezal, lado derecho
3	807-2862	Pieza hexagonal
4	930618M	Tornillo de cabeza plana, M6-1,00 x 18 mm
5	203639	Barra de tuercas
6	201273-01	Conjunto de husillo
	202515-01	Husillo con un eje corto auxiliar
	202514-01	Husillo con eje acuñado auxiliar
7	808-020	Imán (Opcional)
8	450226SSP	SopORTE externo de imán (Opcional)
9	920612M	Tornillo Allen de cabeza baja, M6-1,00 x 12 mm

Artículo	Número de pieza	Descripción
10	807-2108	Resorte de disco con husillo de eje auxiliar solamente
11	22BK2	Kit de cojinetes (pack de 2)
	22BK4	Kit de cojinetes (pack de 4)
12	22V2TO-01	Kit de cabezal tensor (Incluye los artículos 1, 2, 4 y 6)
	22V2TM-01	Kit de cabezal tensor con imán (Incluye los artículos 1, 2, 4, 6, 7 y 8)
	22PMTC-01	Kit de cabezal tensor con un eje corto auxiliar (Incluye los artículos 1, 2, 4 y 6)
	22PMTS-01	Kit de cabezal tensor con eje auxiliar (Incluye los artículos 1, 2, 4 y 6)

Transportadores de Movimiento de Precisión Serie 2200

Cabezal Tensor para Transportador con un Ancho Mínimo de 44 mm



Artículo	Número de pieza	Descripción
1	205370-LH	Placa de cabezal, lado izquierdo
2	205370-RH	Placa de cabezal, lado derecho
3	206006	Barra de tuercas de cabezal
4	201273- <u>WW</u>	Conjunto de husillo estándar
	202515- <u>WW</u>	Husillo con un eje corto auxiliar
	202514- <u>WW</u>	Husillo con eje acunado auxiliar
5	808-020	Imán (Opcional)
6	930614M	Tornillo de cabeza plana, M6-1,00 x 10,7 mm
7	450226SSP	Soporte externo de imán (Opcional)
8	807-2108	Resorte de disco con husillo de eje auxiliar solamente

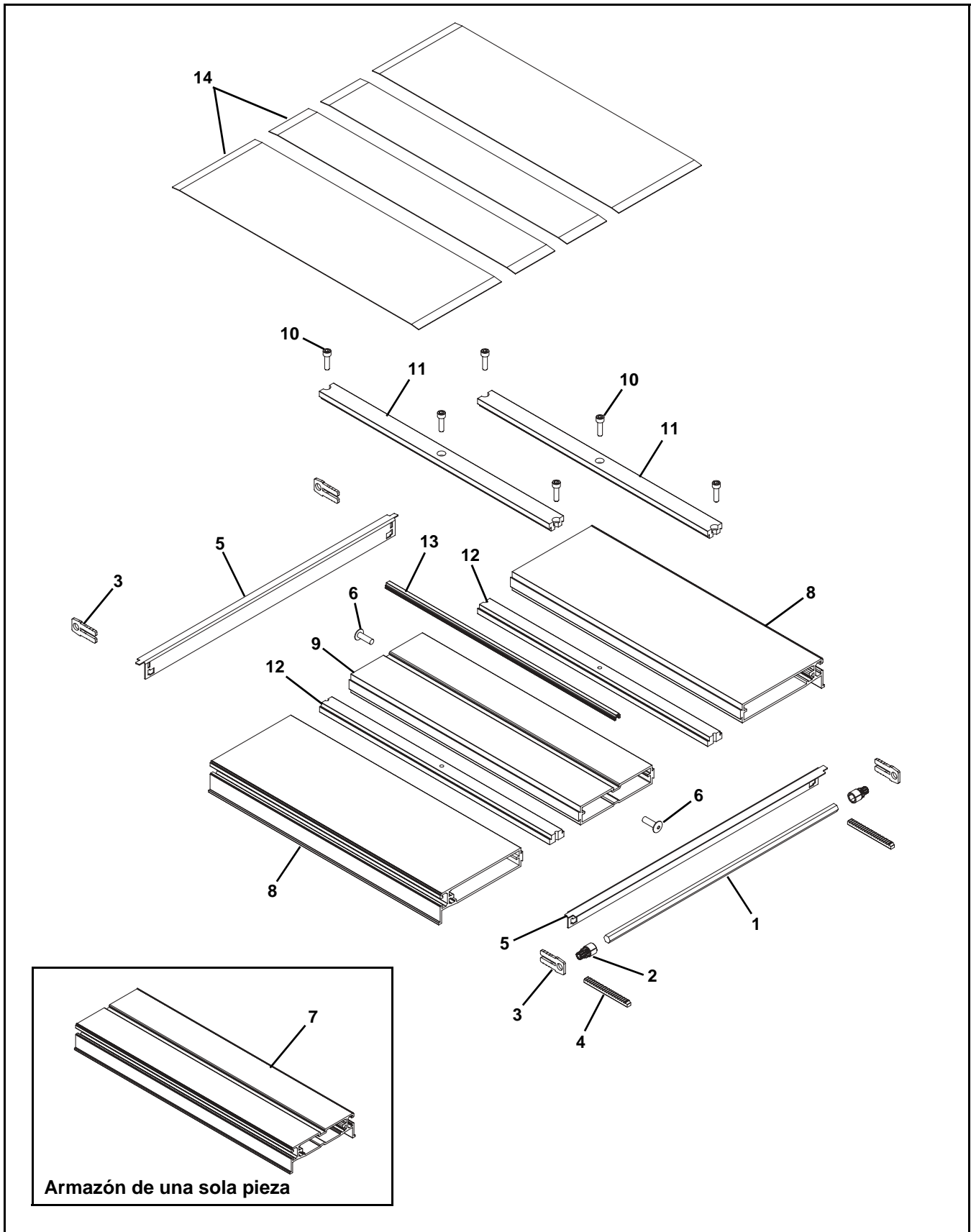
Artículo	Número de pieza	Descripción
9	22V2TO- <u>WW</u>	Kit de husillo tensor estándar (Incluye los artículos 1, 2, 4 y 6)
	22V2TM- <u>WW</u>	Kit de cabezal tensor con imán (Incluye los artículos 1, 2, 4, 5, 6 y 7)
	22PMDC- <u>WW</u>	Kit de cabezal tensor con un eje corto auxiliar (Incluye los artículos 1, 2, 4 y 6)
	22PMDS- <u>WW</u>	Kit de cabezal tensor con eje auxiliar (Incluye los artículos 1, 2, 4 y 6)
10	22BK2	Kit de cojinetes (pack de 2)
	22BK4	Kit de cojinetes (pack de 4)

*WW = Transportador con referencia: 02, 04, 06, 08, 12, 18, 24

* Consulte la página 7 para ver referencias cruzadas a anchuras y anchos de transportadores.

Repuestos

Armazón



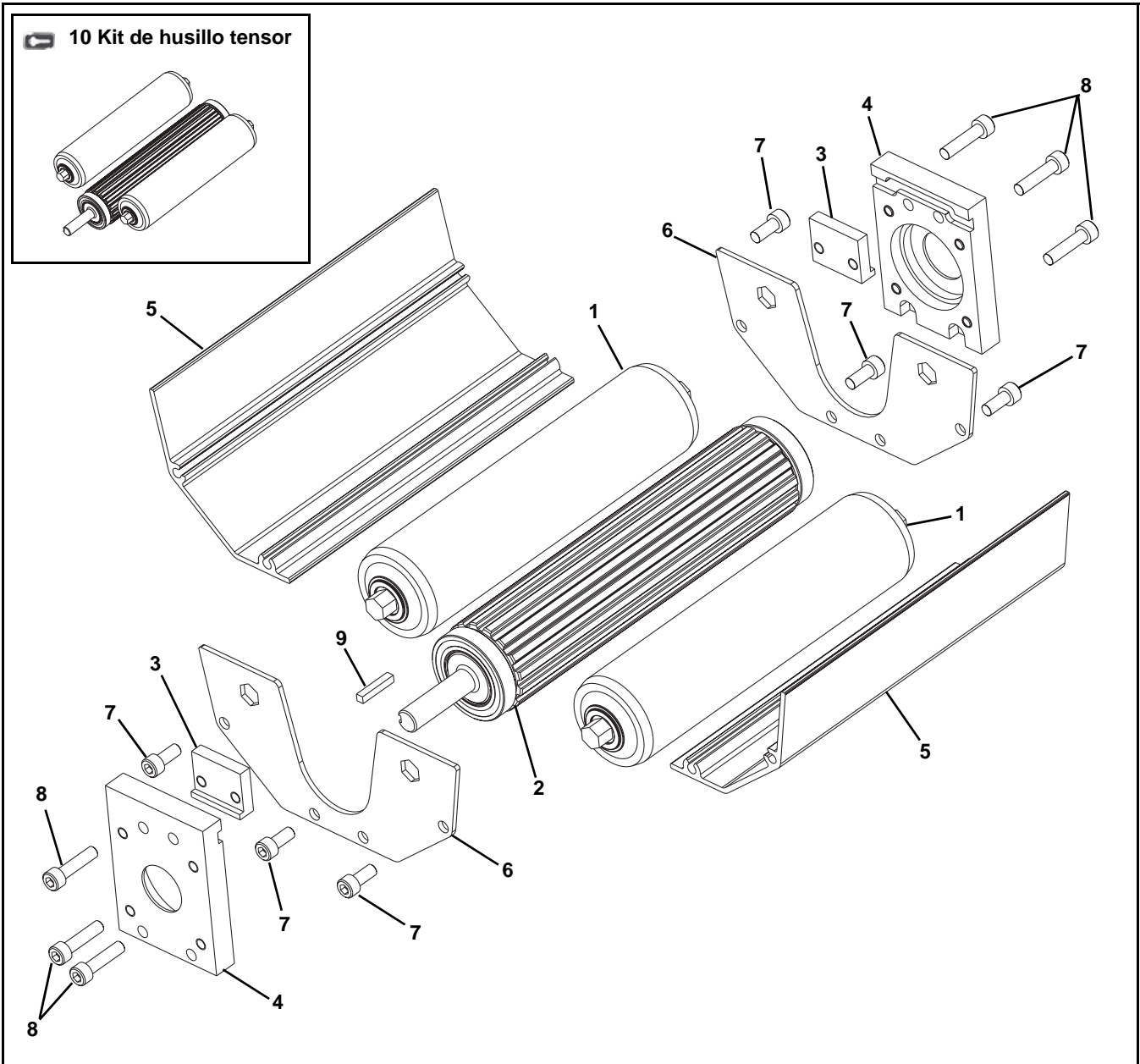
Transportadores de Movimiento de Precisión Serie 2200

Artículo	Número de pieza	Descripción
1	205469- <u>WW</u>	Piñón hexagonal, para transportadores de entre 04 y 24 de ancho
2	207145	Engranaje de piñón, para transportadores de 02 de ancho
	205383	Engranaje de extremo de piñón, para transportadores de entre 04 y 24 de ancho
3	205450	Placa de sujeción, para transportadores de entre 02 y 24 de ancho
4	203595	Cremallera, para transportadores de entre 02 y 24 de ancho
5	207144	Entrada para transportador de 01 de ancho
	207148- <u>WW</u>	Entrada para transportador de 02 de ancho o más
6	914-005	Remache para transportadores de 01 de ancho
7	203629- <u>WW-LLLLL</u>	Armazón de una sola pieza, para transportadores de entre 01 y 12 de ancho
8	205395- <u>LLLLL</u>	Armazón externo, para transportadores transportadores de 18 y 24 de ancho (Cantidad: 2)
9	205396- <u>LLLLL</u>	Armazón intermedio, para transportadores transportadores de 18 de ancho
	205398- <u>LLLLL</u>	Armazón intermedio, para transportadores transportadores de 24 de ancho
10	920622M	Tornillo Allen, M6-1,00 x 22 mm, para transportadores de 02 - 24 de ancho
11	206505- <u>LLLLL</u>	Tirante de conexión superior para transportadores de 18 y 24 de ancho
12	206506- <u>LLLLL</u>	Tirante de conexión inferior para transportadores de 18 y 24 de ancho
13	205449- <u>LLLLL</u>	Extrusión guía central, para transportadores de entre 02 y 24 de ancho
14	807-2869	Cinta UHMW de 6 mm de ancho
	807-2870	Cinta UHMW de 16 mm de ancho
	807-2871	Cinta UHMW de 26 mm de ancho
	807-2872	Cinta UHMW de 79 mm de ancho
	807-2054	Cinta UHMW de 146 mm de ancho
* <u>WW</u> = Transportador con referencia: 01, 02, 04, 06, 08, 12, 18, 24		
<u>LLLLL</u> = Longitud en pulgadas de la pieza con 2 decimales		
Ejemplo de longitud: Longitud = 35,25 pulgadas <u>LLLLL</u> = 03525		

* Consulte la página 7 para ver referencias cruzadas a anchuras y anchos de transportadores.

Repuestos

Módulo Tipo Mid Drive



Artículo	Número de pieza	Descripción
1	203980	Conjunto de rodillo tensor para transportadores de 01 de ancho
	463040	Conjunto de rodillo tensor para transportadores de 02 de ancho
	463042	Conjunto de rodillo tensor para transportadores de 04 de ancho
	203635- <u>WW</u>	Conjunto de rodillo tensor para transportadores de 06 de ancho o más
2	202447- <u>WW</u>	Conjunto de husillo
	202335- <u>WW</u>	Polea de transmisión para transportadores tipo Gang Drive de 02 - 06 de ancho
	202332- <u>WW</u>	Polea de transmisión para transportadores tipo Gang Drive de 08 - 24 de ancho

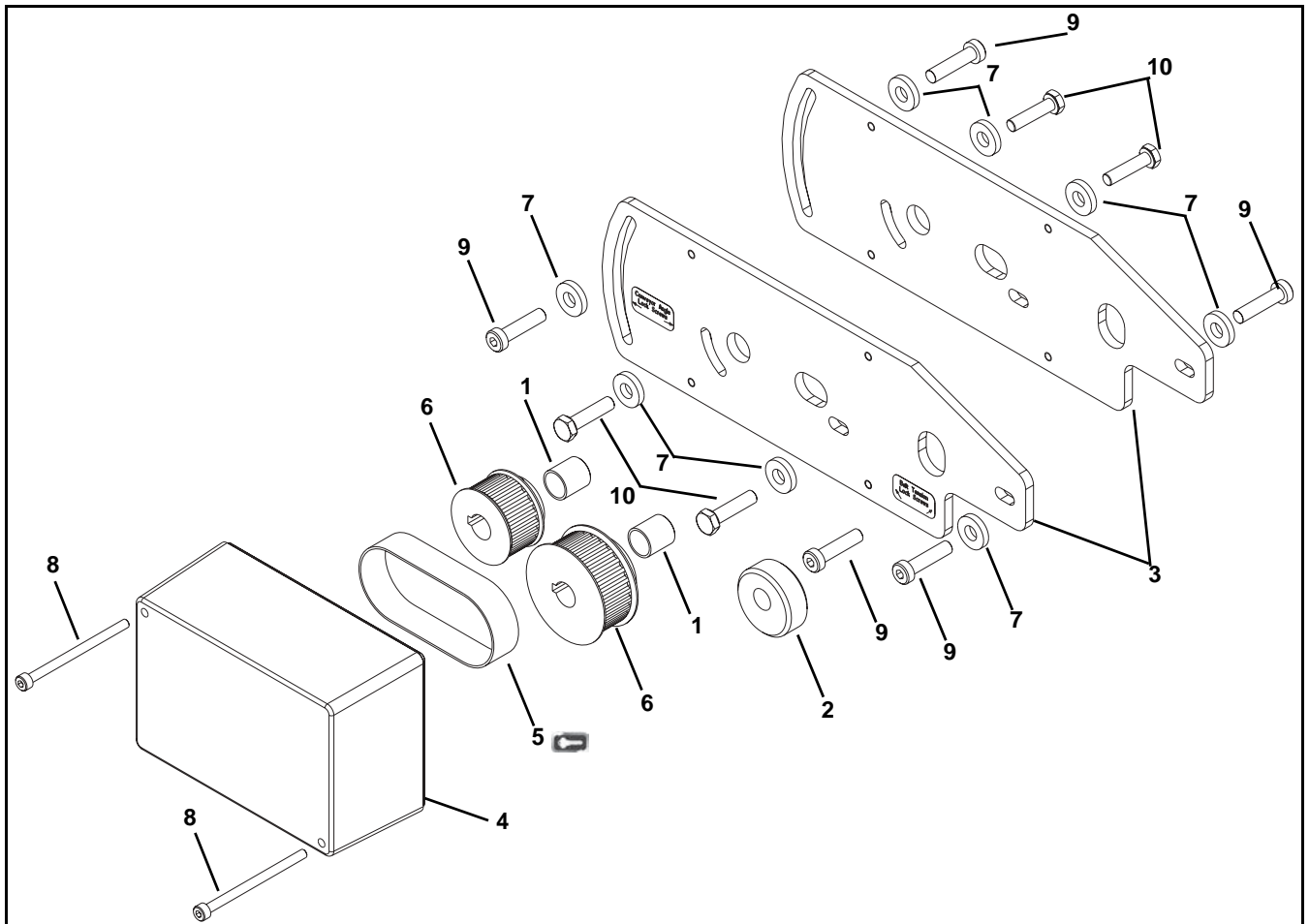
Artículo	Número de pieza	Descripción
3	202353	Bloque de fijación
4	202354	Bloque de montaje
5	202455- <u>WW</u>	Protector inferior
6	202355	Placa lateral
7	708180P	Tornillo trilobo, M6-1,00 x 25 mm
8	920625M	Tornillo Allen, M6-1,00 x 25 mm
9	980428M	Llave cuadrada, 4 mm x 28 mm
10	22PMMD- <u>WW</u>	Kit de husillo (Incluye los artículos 1 y 2)
	22PMGMD- <u>WW</u>	Kit de husillo tipo Gang Drive (Incluye los artículos 1 y 2)

*WW = Transportador con referencia: 01, 02, 04, 06, 08, 12, 18, 24

* Consulte la página 7 para ver referencias cruzadas a anchuras y anchos de transportadores.

Transportadores de Movimiento de Precisión Serie 2200

Motor de Accionamiento Esclavo



Artículo	Número de pieza	Descripción
1	801-144	Cojinete
2	202361	Perilla de leva
3	202362	Placa de transmisión esclava
4	202482	Carcasa protectora
5	814-421	Correa de transmisión de 215 mm de largo
	814-080	Correa de transmisión de 200 mm de largo
6	202497	Polea, 16 dientes
	452366MP	Polea, 22 dientes
	450367MP	Polea, 28 dientes
	450368MP	Polea, 32 dientes

Artículo	Número de pieza	Descripción
7	605279P	Arandela
8	920460M	Tornillo Allen, M4-0,70 x 60 mm
9	920695M	Tornillo Allen de cabeza baja, M6-1,00 x 25 mm
10	960625MSS	Tornillo de cabeza hexagonal, M6-1,00 x 25 mm

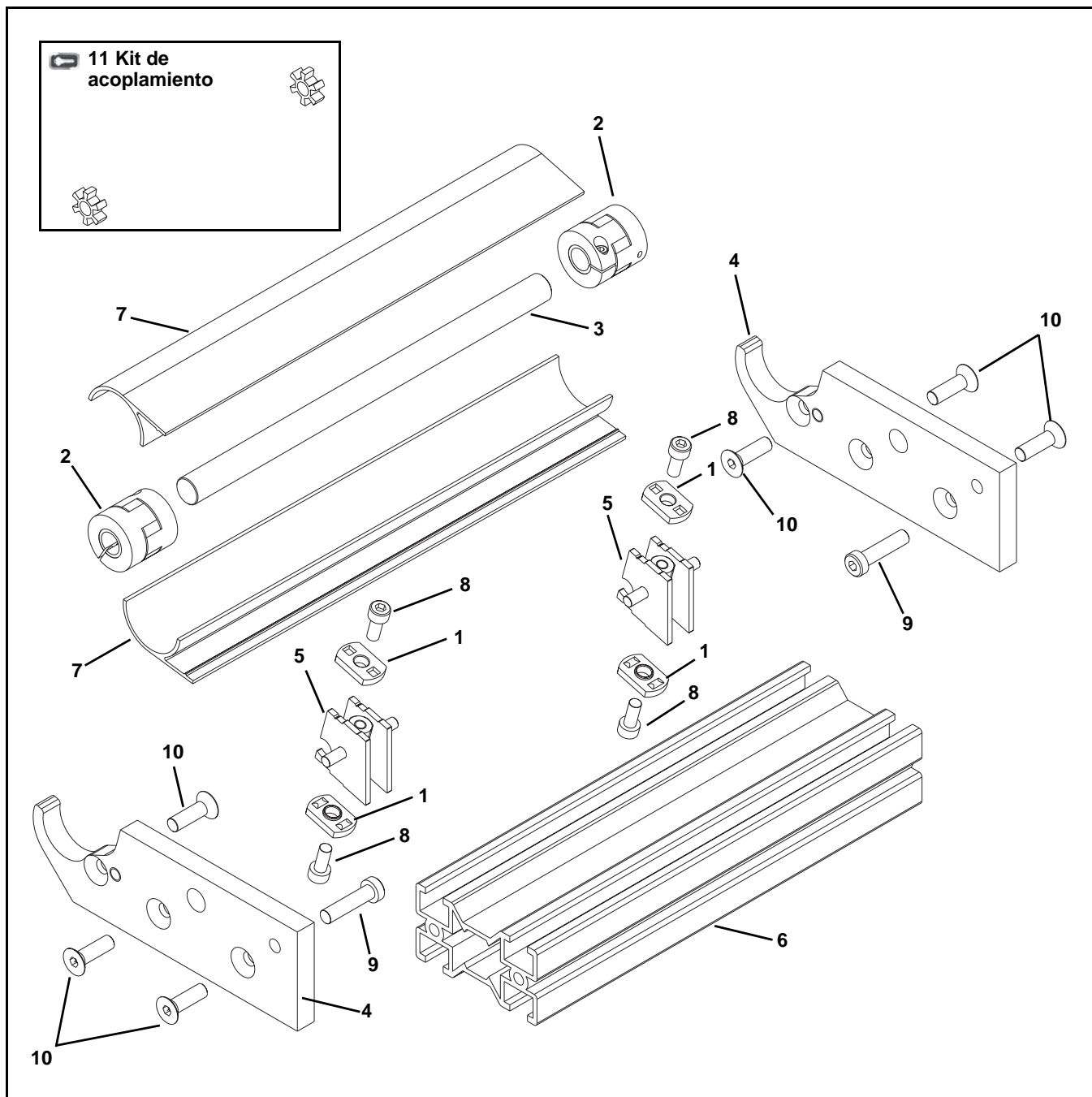
Banda de Transmisión Esclava y Carro de Polea

Relación	Banda	Polea de transmisión	Polea accionada	Kit de polea
0,50	814-421	202497	450368MP	16:32
0,57	814-080	202497	450367MP	16:28
0,79	814-421	452366MP	450367MP	22:28
1,00	814-080	452366MP	450366MP	22:22
1,27	814-421	452367MP	450366MP	28:22
1,75	814-080	452367MP	202497	28:16
2,00	814-421	452368MP	202497	32:16

Transportadores de Movimiento de Precisión Serie 2200

Repuestos

Motor de Accionamiento Común

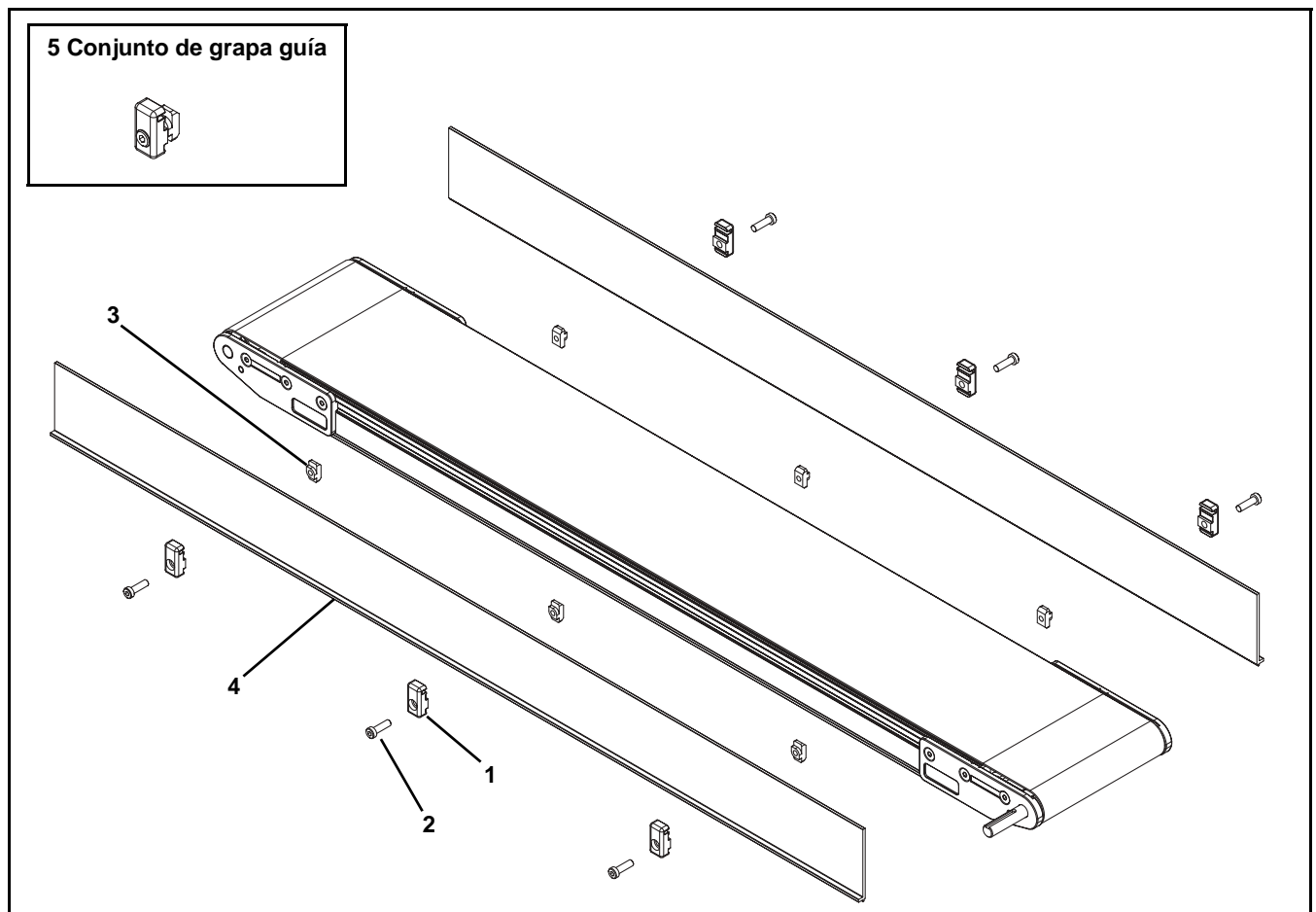


Artículo	Número de pieza	Descripción
1	807-2005	Tuerca soldada M6-1,00
2	807-2095	Acoplamiento de 3 mordazas
3	202438-LLLLL	Eje
4	202494	Bloque de alineamiento
5	202501	Conjunto de placa protectora
6	202498-LLLLL	Tubo de amarre
7	242526-LLLLL	Protector
8	920512M	Tornillo Allen, M5 - 80 x 12 mm
9	920695M	Tornillo Allen de cabeza baja, M6-1,00 x 25 mm

Artículo	Número de pieza	Descripción
10	930620M	Tornillo de cabeza plana, M6-1,00 x 20 mm
11	22PMCD	Kit de acoplamiento
LLLLL = Longitud en pulgadas de la pieza con 2 decimales		
Ejemplo de longitud: Longitud = 35,25 pulgadas LLLLL = 03525		

Transportadores de Movimiento de Precisión Serie 2200

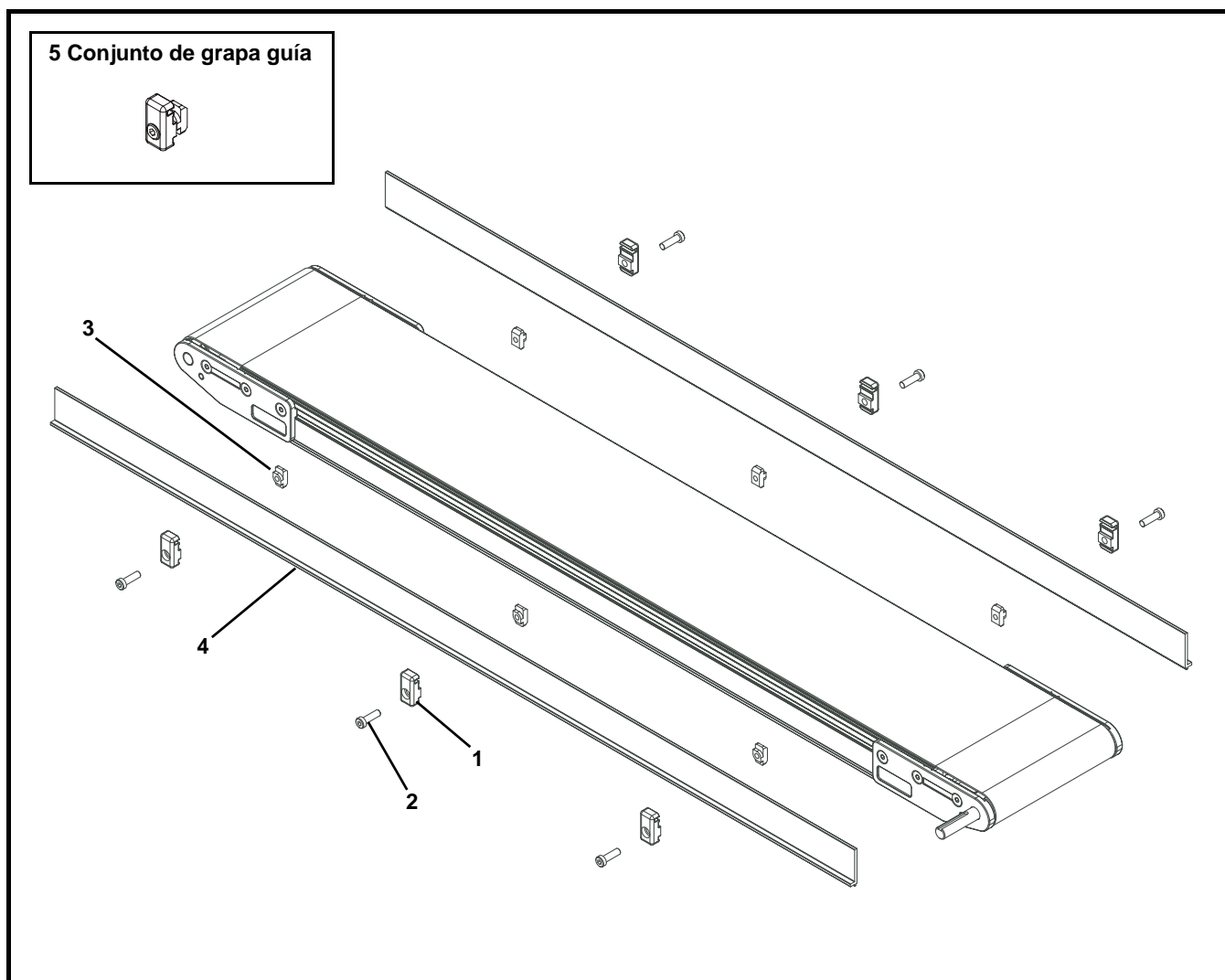
Perfil N° 04 - Lado de Aluminio de 76 mm



Artículo	Número de pieza	Descripción
1	206503	Grapa guía
2	807-2878	Tornillo Allen de cabeza baja, M6-1,00 x 16 mm
3	206685	Tuerca en T
4	206514-LLLLL	Guías de 76 mm
	GTB04A04	Guías de 76 mm, 1219 mm de largo
	GTB04A08	Guías de 76 mm, 2438 mm de largo
5	203661	Conjunto de grapa guía (Incluye los artículos 1, 2 y 3)
LLLLL = Longitud en pulgadas de la pieza con 2 decimales		
Ejemplo de longitud: Longitud = 35,25 pulgadas LLLLL = 03525		

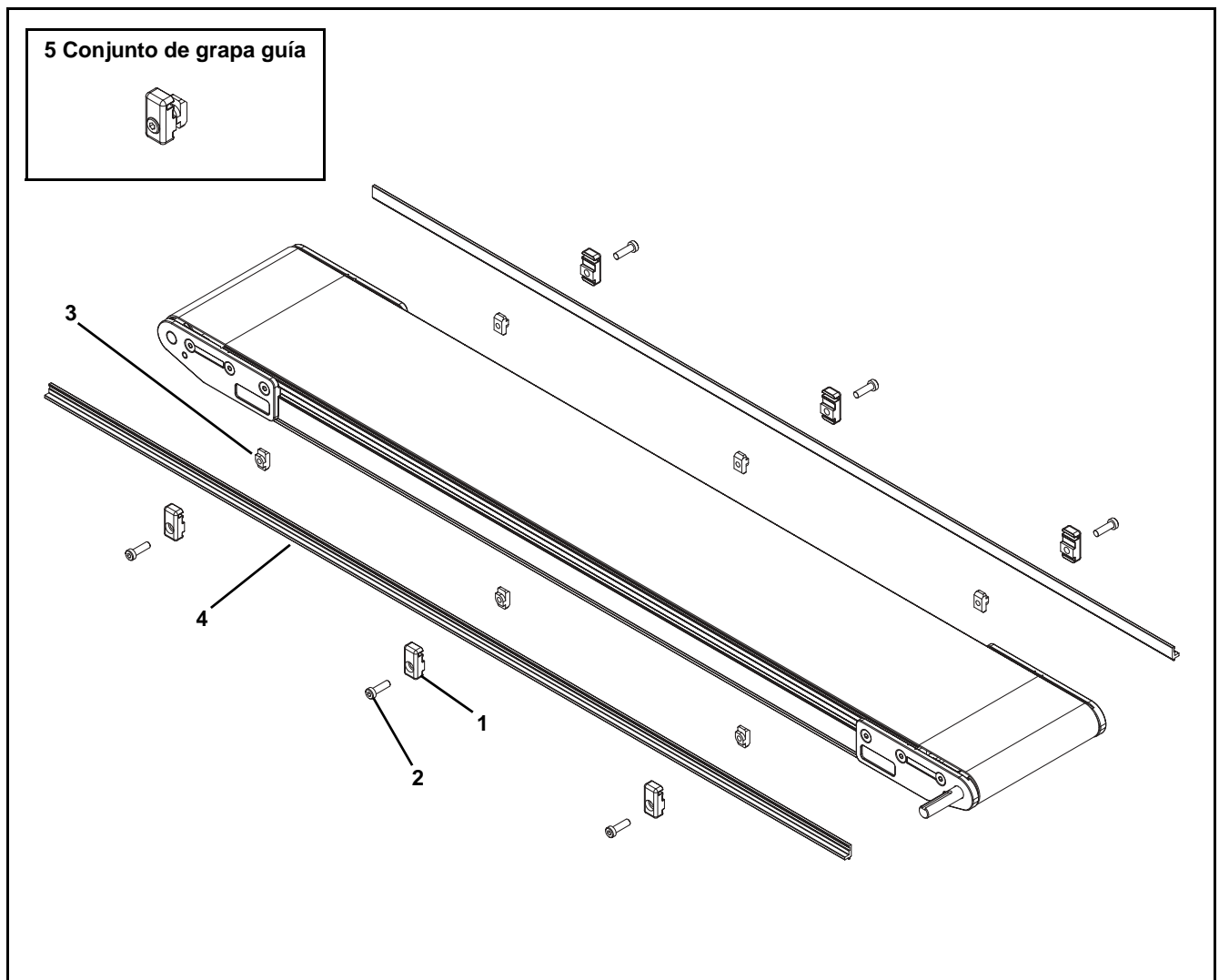
Repuestos

Perfil N° 05 - Lado de Aluminio de 38 mm



Artículo	Número de pieza	Descripción
1	206503	Grapa guía
2	807-2878	Tornillo Allen de cabeza baja, M6-1,00 x 16 mm
3	206685	Tuerca en T
4	206513-LLLLL	Guías de 38 mm
	GTB05A04	Guías de 38 mm, 1219 mm de largo
	GTB05A08	Guías de 38 mm, 2438 mm de largo
5	203661	Conjunto de grapa guía (Incluye los artículos 1, 2 y 3)
LLLLL = Longitud en pulgadas de la pieza con 2 decimales		
Ejemplo de longitud: Longitud = 35,25 pulgadas LLLLL = 03525		

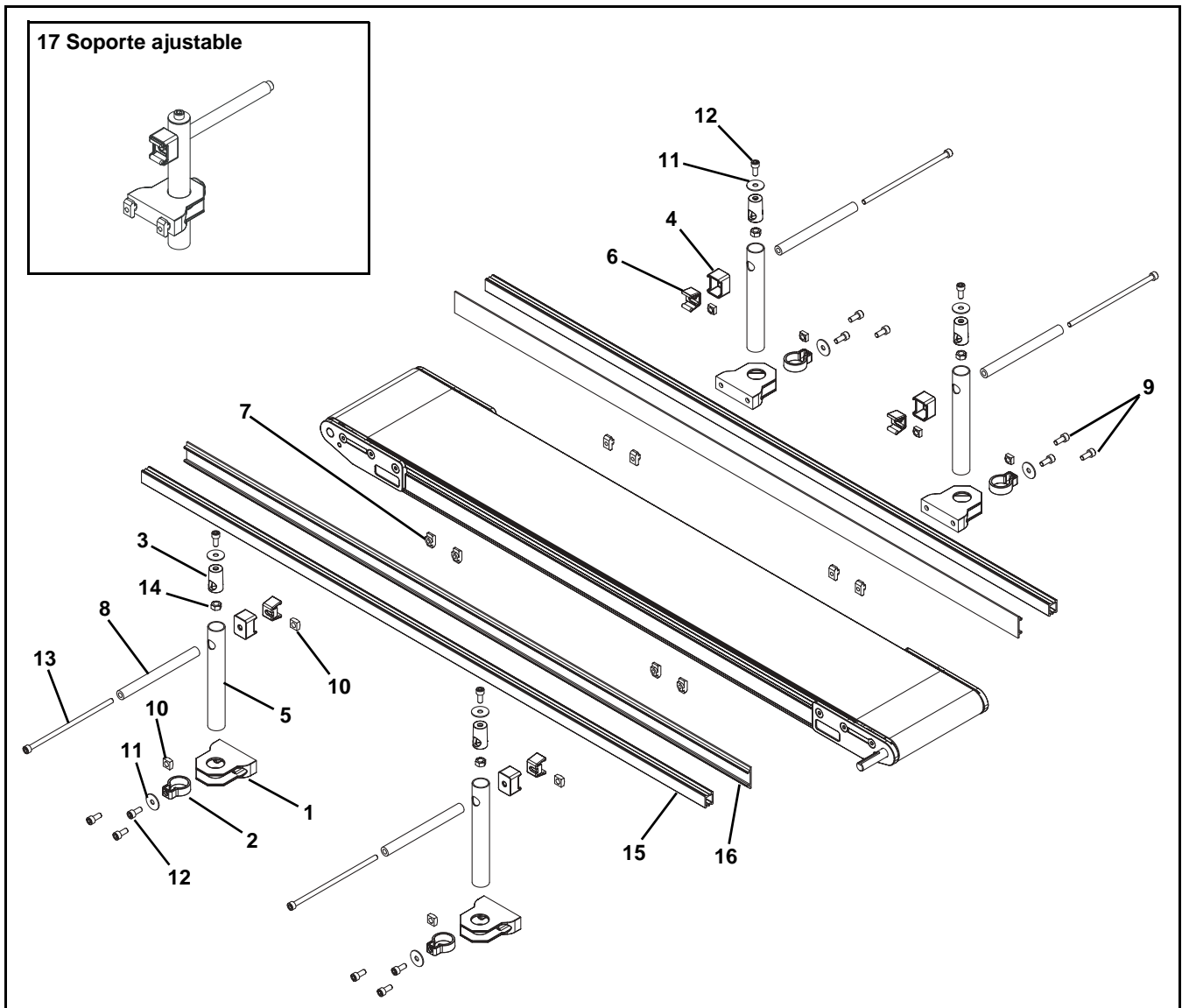
Perfil N° 09 - 13 mm de Lado Bajo a Alto



Artículo	Número de pieza	Descripción
1	206503	Grapa guía
2	807-2878	Tornillo Allen de cabeza baja, M6-1,00 x 16 mm
3	206685	Tuerca en T
4	206512-LLLLL	Guías de 13 mm
	GTB09A04	Guías de 13 mm, 1219 mm de largo
	GTB09A08	Guías de 13 mm, 2438 mm de largo
5	203661	Conjunto de grapa guía (Incluye los artículos 1, 2 y 3)
LLLLL = Longitud en pulgadas de la pieza con 2 decimales		
Ejemplo de longitud: Longitud = 35,25 pulgadas LLLLL = 03525		

Repuestos

Perfil N° 13, 33 y 43 - Guías Ajustables



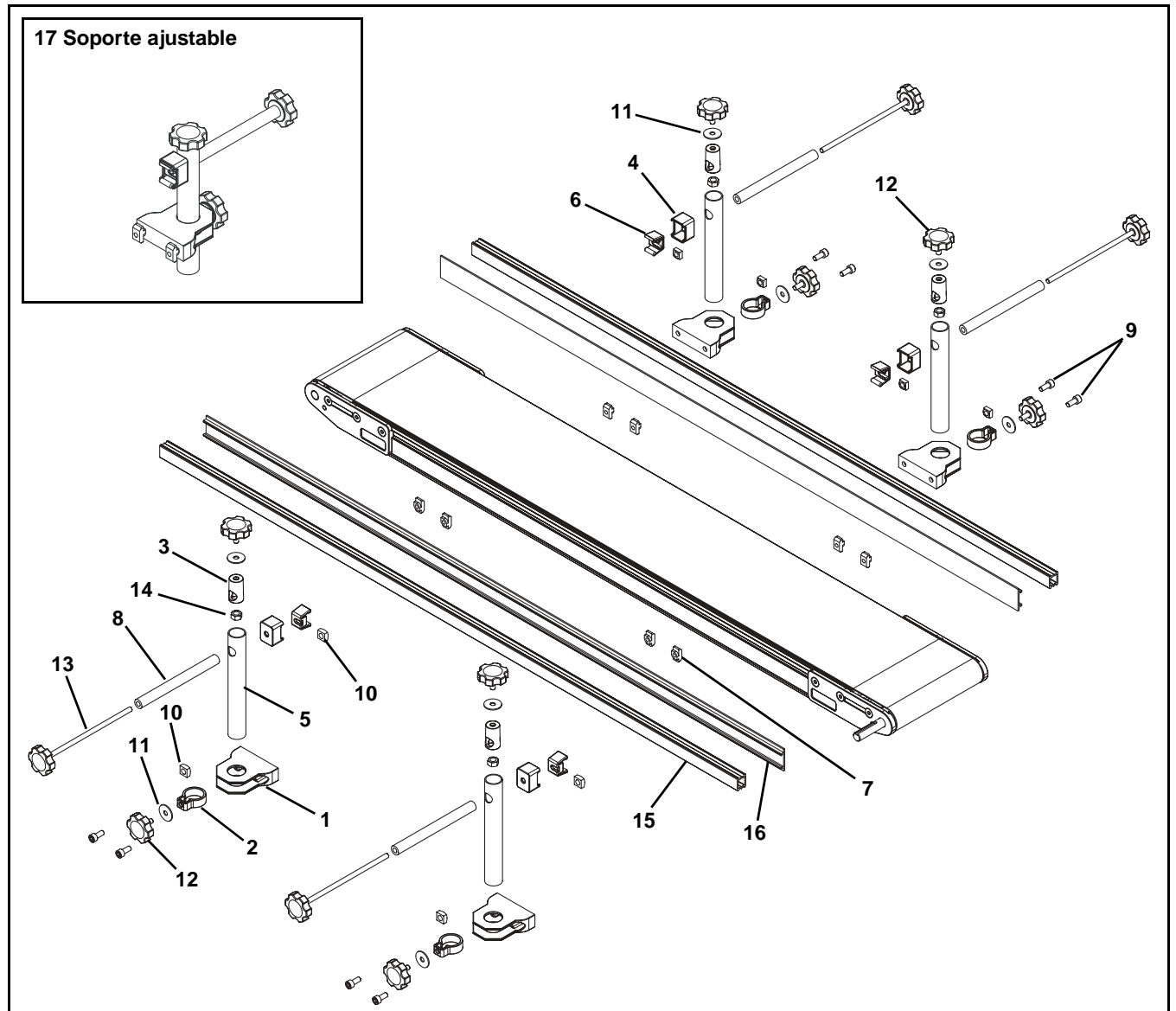
Artículo	Número de pieza	Descripción
1	206380	Base
2	206381	Fijación base
3	206382	Fijación de inserción
4	206383	Anillo guía
5	206385	Tubo
6	206397	Grapa
7	206685	Tuerca en T
8	206692	Tubo guía
9	807-2859	Tornillo de nylon, N6 x 16 mm
10	807-920	Tuerca cuadrada, M6-1,0
11	911-710	Arandela
12	920616M	Tornillo Allen, M6-1,00 x 16 mm
13	9206150M	Tornillo Allen, M6-1,00 x 150 mm
14	990601M	Tuerca hexagonal
15	834-238-LLLLL	Rail guía
	GTB13A04	Rail guía de 1219 mm de largo
	GTB13A08	Rail guía de 2438 mm de largo

Artículo	Número de pieza	Descripción
16	834-241	Guías UHMW de 33 mm (por 305 mm)
	GTB13B04	Guías UHMW de 33 mm, 1219 mm de largo
	GTB13B08	Guías UHMW de 33 mm, 2438 mm de largo
	206683	Guías UHMW de 51 mm (por 305 mm)
	GTB13C04	Guías UHMW de 51 mm, 1219 mm de largo
17	206686	Guías UHMW de 51 mm, 2438 mm de largo
		Conjunto de piezas de soporte ajustable (Incluye del 1 al 14)

LLLLL = Longitud en pulgadas de la pieza con 2 decimales
Ejemplo de longitud: Longitud = 35,25 pulgadas LLLLL = 03525

Transportadores de Movimiento de Precisión Serie 2200

Perfil N° 14, 34 y 44 - Guías Ajustables sin Herramientas



Artículo	Número de pieza	Descripción
1	206380	Base
2	206381	Fijación base
3	206382	Fijación de inserción
4	206383	Anillo guía
5	206385	Tubo
6	206397	Grapa
7	206685	Tuerca en T
8	206692	Tubo guía
9	807-2859	Tornillo de nylon, N6 x 16 mm
10	807-920	Tuerca cuadrada, M6-1,0
11	911-710	Arandela
12	206698	Perilla reguladora, 12 mm
13	206697	Perilla reguladora, 150 mm
14	990601M	Tuerca hexagonal
15	834-238-LLLLL	Raíl guía
	GTB13A04	Raíl guía de 1219 mm de largo
	GTB13A08	Raíl guía de 2438 mm de largo

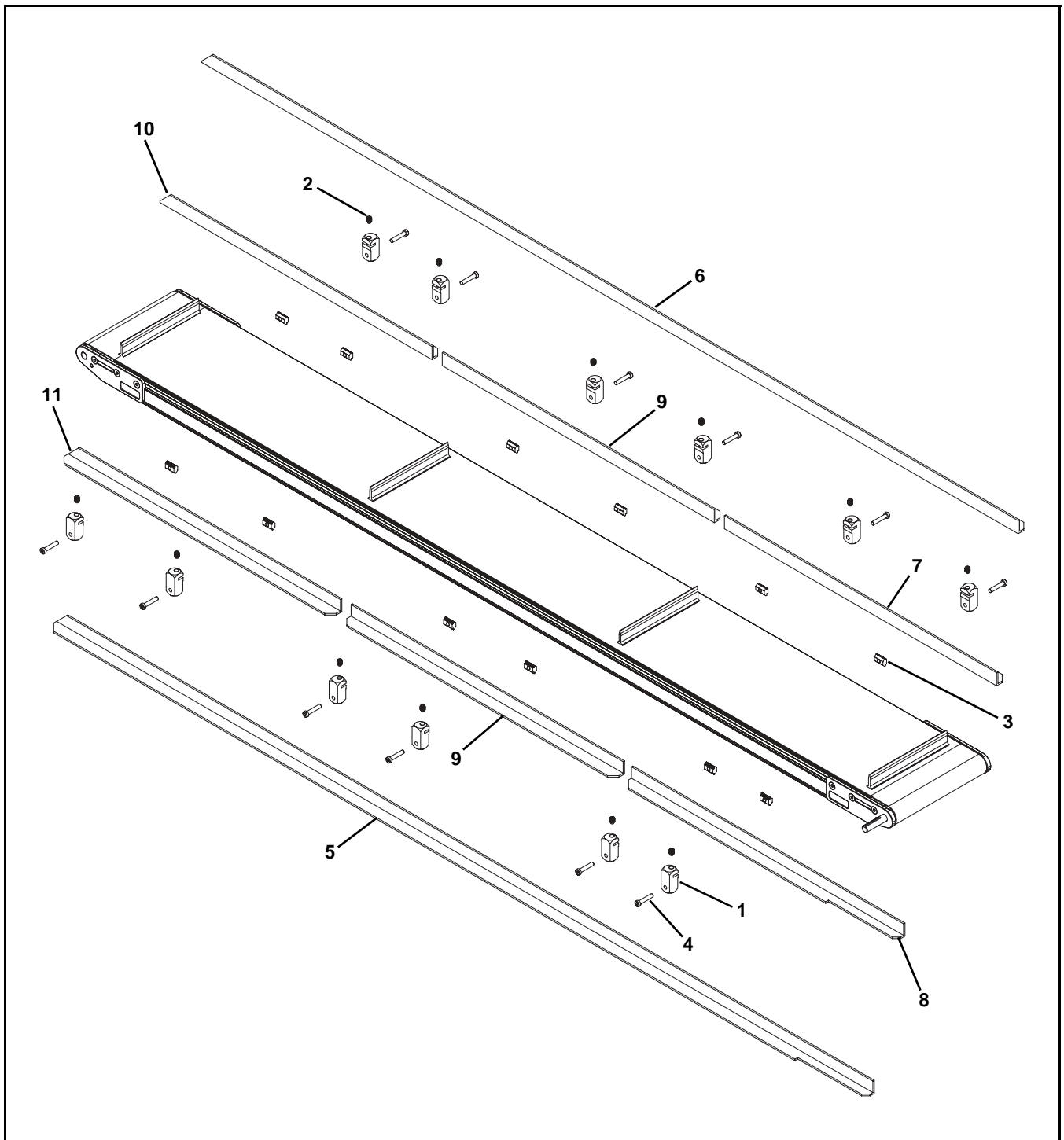
Artículo	Número de pieza	Descripción
16	834-241	Guías UHMW de 33 mm (por 305 mm)
	GTB13B04	Guías UHMW de 33 mm, 1219 mm de largo
	GTB13B08	Guías UHMW de 33 mm, 2438 mm de largo
	206683	Guías UHMW de 51 mm (por 305 mm)
	GTB13C04	Guías UHMW de 51 mm, 1219 mm de largo
	GTB13C08	Guías UHMW de 51 mm, 2438 mm de largo
17	206687	Conjunto de piezas de soporte ajustable sin herramienta (Incluye del artículo 1 al 14)

LLLLL = Longitud en pulgadas de la pieza con 2 decimales
Ejemplo de longitud: Longitud = 35,25 pulgadas LLLLL = 03525

Transportadores de Movimiento de Precisión Serie 2200

Repuestos

Perfil con Empujadores N° 2 - Lado Alto de 25 mm



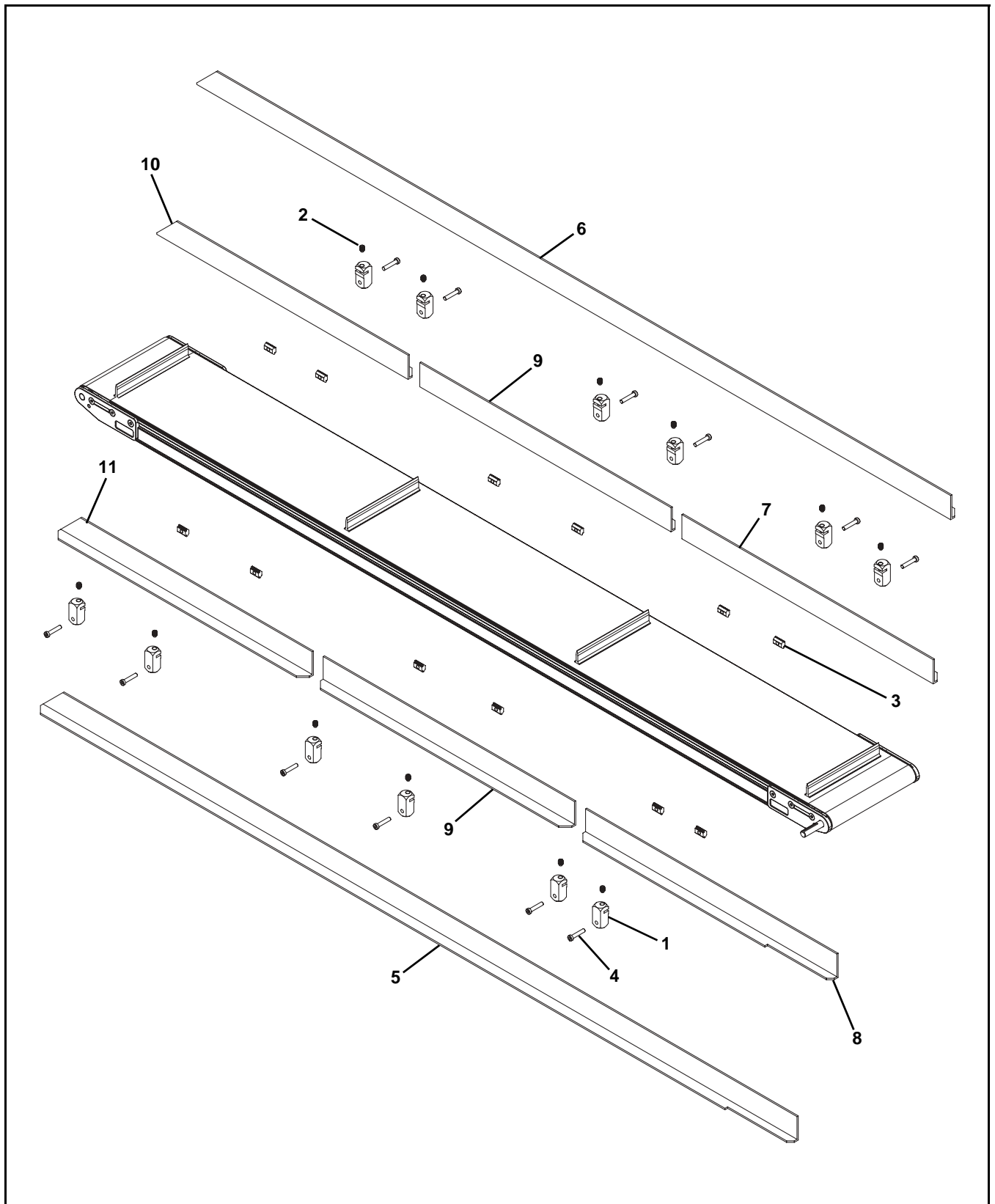
Artículo	Número de pieza	Descripción
1	350177	Bloque de agarre
2	807-2121	Tornillo de fijación
3	639971M	Barra en T
4	950630M	Tornillo Allen de cabeza baja, M6-1,00 x 30 mm
5	350182A-LLLLL	Guías con empujadores de 25 mm, Lado motor, Motor en la posición A, Guías de una sola pieza para transportadores de 01 - 08 de ancho
	350183B-LLLLL	Guías con empujadores de 25 mm, Lado motor, Motor en la posición B, Guías de una sola pieza para transportadores de 01 - 08 de ancho
	350182C-LLLLL	Guías con empujadores de 25 mm, Lado motor, Motor en la posición C, Guías de una sola pieza para transportadores de 01 - 08 de ancho
	350183D-LLLLL	Guías con empujadores de 25 mm, Lado motor, Motor en la posición D, Guías de una sola pieza para transportadores de 01 - 08 de ancho
	204602A-LLLLL	Guías con empujadores de 25 mm, Lado motor, Motor en la posición A, Guías de una sola pieza para transportadores de 12 - 24 de ancho
	204603B-LLLLL	Guías con empujadores de 25 mm, Lado motor, Motor en la posición B, Guías de una sola pieza para transportadores de 12 - 24 de ancho
	204602C-LLLLL	Guías con empujadores de 25 mm, Lado motor, Motor en la posición C, Guías de una sola pieza para transportadores de 12 - 24 de ancho
	204603D-LLLLL	Guías con empujadores de 25 mm, Lado motor, Motor en la posición D, Guías de una sola pieza para transportadores de 12 - 24 de ancho
6	350183Z-LLLLL	Guías con empujadores de 25 mm, Lado no motor, Motor en las posiciones A o C, Guías de una sola pieza para transportadores de 01 - 08 de ancho
	350182Z-LLLLL	Guías con empujadores de 25 mm, Lado no motor, Motor en las posiciones D o B, Guías de una sola pieza para transportadores de 01 - 08 de ancho
	204603-LLLLL	Guías con empujadores de 25 mm, Lado no motor, Motor en las posiciones A o C, Guías de una sola pieza para transportadores de 12 - 24 de ancho
	204602-LLLLL	Guías con empujadores de 25 mm, Lado no motor, Motor en las posiciones D o B, Guías de una sola pieza para transportadores de 12 - 24 de ancho

Artículo	Número de pieza	Descripción
7	350181A-LLLLL	Guías con empujadores de 25 mm, Lado motor, Extremo de descarga, Motor en la posición A, Guías de varias piezas para transportadores de entre 01 y 08 de ancho
	350181Z-LLLLL	Guías con empujadores de 25 mm, Lado no motor, Extremo de descarga, Guías de varias piezas para transportadores de 01 - 08 de ancho
	204601A-LLLLL	Guías con empujadores de 25 mm, Lado motor, Extremo de descarga, Motor en la posición A, Guías de varias piezas para transportadores de entre 12 y 24 de ancho
	204601-LLLLL	Guías con empujadores de 25 mm, Lado no motor, Extremo de descarga, Guías de varias piezas para transportadores de 12 - 24 de ancho
8	350181D-LLLLL	Guías con empujadores de 25 mm, Lado motor, Extremo de descarga, Motor en la posición D, Guías de varias piezas para transportadores de entre 01 y 08 de ancho
	350181Z-LLLLL	Guías con empujadores de 25 mm, Lado no motor, Extremo de descarga, Guías de varias piezas para transportadores de 01 - 08 de ancho
	204601D-LLLLL	Guías con empujadores de 25 mm, Lado motor, Extremo de descarga, Motor en la posición D, Guías de varias piezas para transportadores de entre 12 y 24 de ancho
	204601-LLLLL	Guías con empujadores de 25 mm, Lado no motor, Extremo de descarga, Guías de varias piezas para transportadores de 12 - 24 de ancho
9	350181Z-LLLLL	Guías con empujadores de 25 mm, Sección intermedia, Guías de varias piezas para transportadores de 01 - 08 de ancho
	204601-LLLLL	Guías con empujadores de 25 mm, Sección intermedia, Guías de varias piezas para transportadores de 12 - 24 de ancho

Repuestos

Artículo	Número de pieza	Descripción
10	350182C-LLLLL	Guías con empujadores de 25 mm, Lado motor, Extremo de alimentación, Motor en la posición C, Guías de varias piezas para transportadores de 01 - 08 de ancho
	350182Z-LLLLL	Guías con empujadores de 25 mm, Lado no motor, Extremo de alimentación, Guías de varias piezas para transportadores de 01 - 08 de ancho
	204602C-LLLLL	Guías con empujadores de 25 mm, Lado motor, Extremo de alimentación, Motor en la posición C, Guías de varias piezas para transportadores de 12 - 24 de ancho
	204602-LLLLL	Guías con empujadores de 25 mm, Lado no motor, Extremo de alimentación, Guías de varias piezas para transportadores de 12 - 24 de ancho
11	350183B-LLLLL	Guías con empujadores de 25 mm, Lado motor, Extremo de alimentación, Motor en la posición B, Guías de varias piezas para transportadores de 01 - 08 de ancho
	350183Z-LLLLL	Guías con empujadores de 25 mm, Lado no motor, Extremo de alimentación, Guías de varias piezas para transportadores de 01 - 08 de ancho
	204603B-LLLLL	Guías con empujadores de 25 mm, Lado motor, Extremo de alimentación, Motor en la posición B, Guías de varias piezas para transportadores de 12 - 24 de ancho
	204603-LLLLL	Guías con empujadores de 25 mm, Lado no motor, Extremo de alimentación, Guías de varias piezas para transportadores de 12 - 24 de ancho
LLLLL = Longitud en pulgadas de la pieza con 2 decimales		
Ejemplo de longitud: Longitud = 35,25 pulgadas LLLLL = 03525		

Perfil con Empujadores N° 3 - Lado Alto de 51 mm



Repuestos

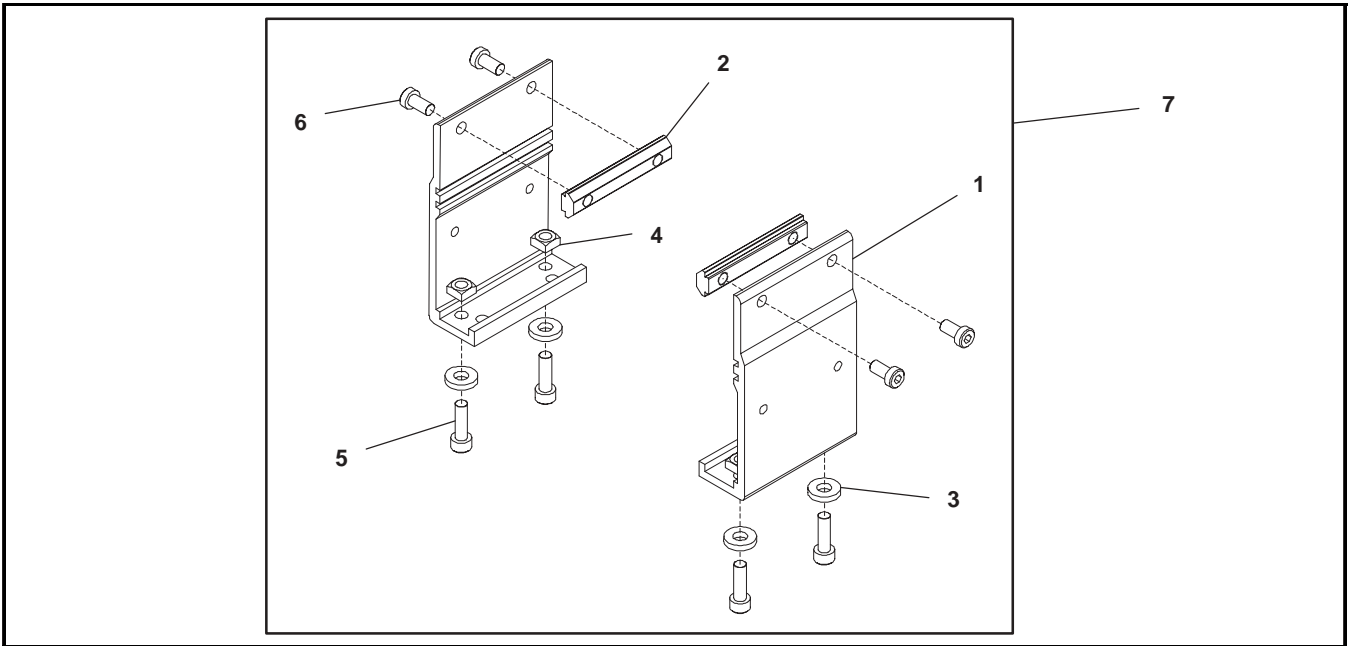
Artículo	Número de pieza	Descripción
1	350177	Bloque de agarre
2	807-2121	Tornillo de fijación
3	639971M	Barra en T
4	950630M	Tornillo Allen de cabeza baja, M6-1,00 x 30 mm
5	205002A-LLLLL	Guías con empujadores de 51 mm, Lado motor, Motor en la posición A, Guías de una sola pieza para transportadores de 01 - 08 de ancho
	205003B-LLLLL	Guías con empujadores de 51 mm, Lado motor, Motor en la posición B, Guías de una sola pieza para transportadores de 01 - 08 de ancho
	205002C-LLLLL	Guías con empujadores de 51 mm, Lado motor, Motor en la posición C, Guías de una sola pieza para transportadores de 01 - 08 de ancho
	205003D-LLLLL	Guías con empujadores de 51 mm, Lado motor, Motor en la posición D, Guías de una sola pieza para transportadores de 01 - 08 de ancho
	208102A-LLLLL	Guías con empujadores de 51 mm, Lado motor, Motor en la posición A, Guías de una sola pieza para transportadores de 12 - 24 de ancho
	208103B-LLLLL	Guías con empujadores de 51 mm, Lado motor, Motor en la posición B, Guías de una sola pieza para transportadores de 12 - 24 de ancho
	208102C-LLLLL	Guías con empujadores de 51 mm, Lado motor, Motor en la posición C, Guías de una sola pieza para transportadores de 12 - 24 de ancho
	208103D-LLLLL	Guías con empujadores de 51 mm, Lado motor, Motor en la posición D, Guías de una sola pieza para transportadores de 12 - 24 de ancho
6	205003-LLLLL	Guías con empujadores de 51 mm, Lado no motor, Motor en las posiciones A o C, Guías de una sola pieza para transportadores de 01 - 08 de ancho
	205002-LLLLL	Guías con empujadores de 51 mm, Lado no motor, Motor en las posiciones D o B, Guías de una sola pieza para transportadores de 01 - 08 de ancho
	208103-LLLLL	Guías con empujadores de 51 mm, Lado no motor, Motor en las posiciones A o C, Guías de una sola pieza para transportadores de 12 - 24 de ancho
	208102-LLLLL	Guías con empujadores de 51 mm, Lado no motor, Motor en las posiciones D o B, Guías de una sola pieza para transportadores de 12 - 24 de ancho

Artículo	Número de pieza	Descripción
7	205001A-LLLLL	Guías con empujadores de 51 mm, Lado motor, Extremo de descarga, Motor en la posición A, Guías de varias piezas para transportadores de entre 01 y 08 de ancho
	205001-LLLLL	Guías con empujadores de 51 mm, Lado no motor, Extremo de descarga, Guías de varias piezas para transportadores de 01 - 08 de ancho
	208101A-LLLLL	Guías con empujadores de 51 mm, Lado motor, Extremo de descarga, Motor en la posición A, Guías de varias piezas para transportadores de entre 12 y 24 de ancho
	208101-LLLLL	Guías con empujadores de 51 mm, Lado no motor, Extremo de descarga, Guías de varias piezas para transportadores de 12 - 24 de ancho
8	205001D-LLLLL	Guías con empujadores de 51 mm, Lado motor, Extremo de descarga, Motor en la posición D, Guías de varias piezas para transportadores de entre 01 y 08 de ancho
	205001-LLLLL	Guías con empujadores de 51 mm, Lado no motor, Extremo de descarga, Guías de varias piezas para transportadores de 01 - 08 de ancho
	208101D-LLLLL	Guías con empujadores de 51 mm, Lado motor, Extremo de descarga, Motor en la posición D, Guías de varias piezas para transportadores de entre 10 y 24 de ancho
	208101-LLLLL	Guías con empujadores de 51 mm, Lado no motor, Extremo de descarga, Guías de varias piezas para transportadores de 10 - 24 de ancho
9	205001-LLLLL	Guías con empujadores de 51 mm, Sección intermedia, Guías de varias piezas para transportadores de 01 - 08 de ancho
	208101-LLLLL	Guías con empujadores de 51 mm, Sección intermedia, Guías de varias piezas para transportadores de 10 - 24 de ancho

Artículo	Número de pieza	Descripción
10	205002C-LLLLL	Guías con empujadores de 51 mm, Lado motor, Extremo de alimentación, Motor en la posición C, Guías de varias piezas para transportadores de 01 - 08 de ancho
	205002-LLLLL	Guías con empujadores de 51 mm, Lado no motor, Extremo de alimentación, Guías de varias piezas para transportadores de 01 - 08 de ancho
	208102C-LLLLL	Guías con empujadores de 51 mm, Lado motor, Extremo de alimentación, Motor en la posición C, Guías de varias piezas para transportadores de 10 - 24 de ancho
	208102-LLLLL	Guías con empujadores de 51 mm, Lado no motor, Extremo de alimentación, Guías de varias piezas para transportadores de 10 - 24 de ancho
11	205003B-LLLLL	Guías con empujadores de 51 mm, Lado motor, Extremo de alimentación, Motor en la posición B, Guías de varias piezas para transportadores de 01 - 08 de ancho
	205003-LLLLL	Guías con empujadores de 51 mm, Lado no motor, Extremo de alimentación, Guías de varias piezas para transportadores de 01 - 08 de ancho
	208103B-LLLLL	Guías con empujadores de 51 mm, Lado motor, Extremo de alimentación, Motor en la posición B, Guías de varias piezas para transportadores de 10 - 24 de ancho
	208103-LLLLL	Guías con empujadores de 51 mm, Lado no motor, Extremo de alimentación, Guías de varias piezas para transportadores de 10 - 24 de ancho
LLLLL = Longitud en pulgadas de la pieza con 2 decimales		
Ejemplo de longitud: Longitud = 35,25 pulgadas LLLLL = 03525		

Repuestos

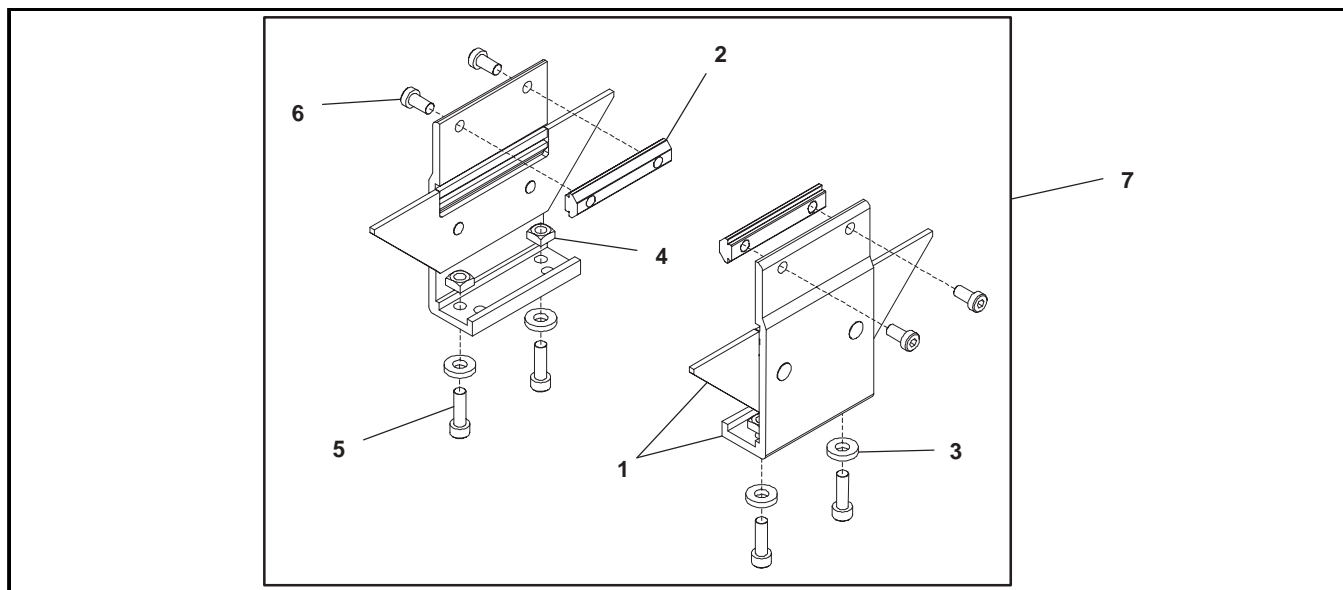
Piezas de Montaje de Bandas Planas



Artículo	Número de pieza	Descripción
1	240831	Soporte
2	300150MK4	Barra en T (x4)
3	605279P	Arandela
4	807-920	Tuerca cuadrada M6

Artículo	Número de pieza	Descripción
5	920620M	Tornillo Allen, M6 x 20 mm
6	950616M	Tornillo Allen de cabeza baja, M6 x 16 mm
7	207375	Conjunto del soporte de bandas planas para transportadores de 01 de ancho
	240839	Conjunto del soporte de bandas planas para transportadores de 02 de ancho o más

Piezas de Montaje de Bandas con Empujadores

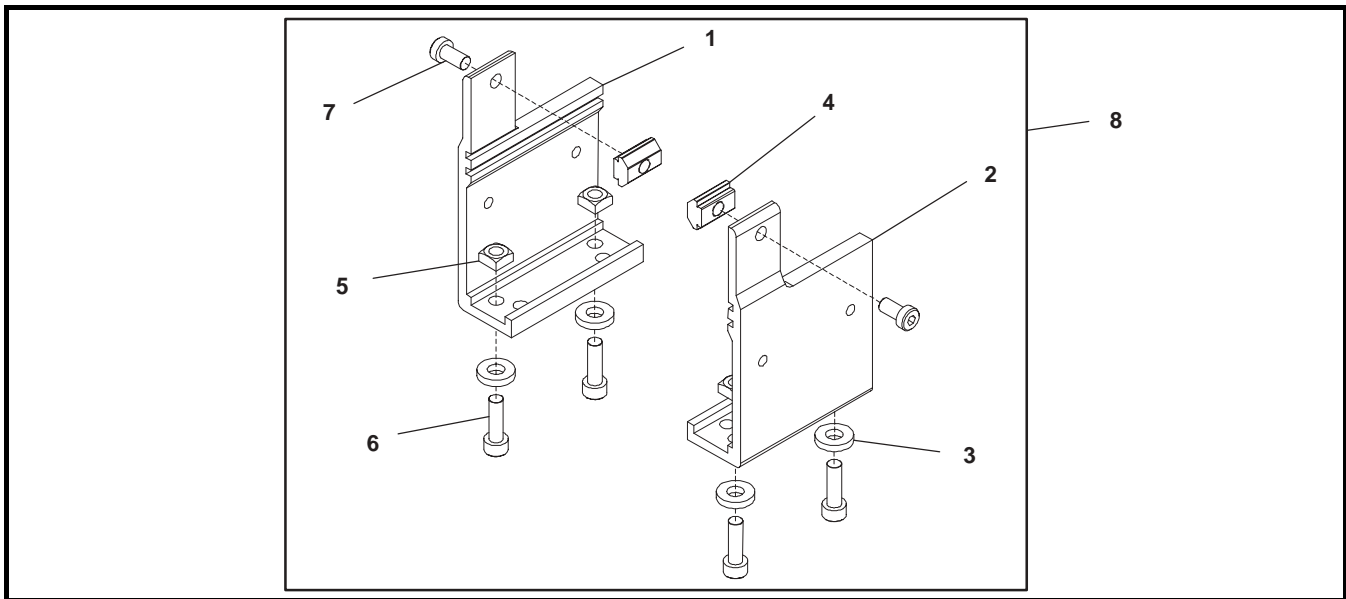


Artículo	Número de pieza	Descripción
1	240836	Conjunto de montaje con empujadores
2	300150MK4	Barra en T (x4)
3	605279P	Arandela
4	807-920	Tuerca cuadrada M6

Artículo	Número de pieza	Descripción
5	920620M	Tornillo Allen, M6 x 20 mm
6	950616M	Tornillo Allen de cabeza baja, M6 x 16 mm
7	240838	Conjunto de soporte con empujadores

Repuestos

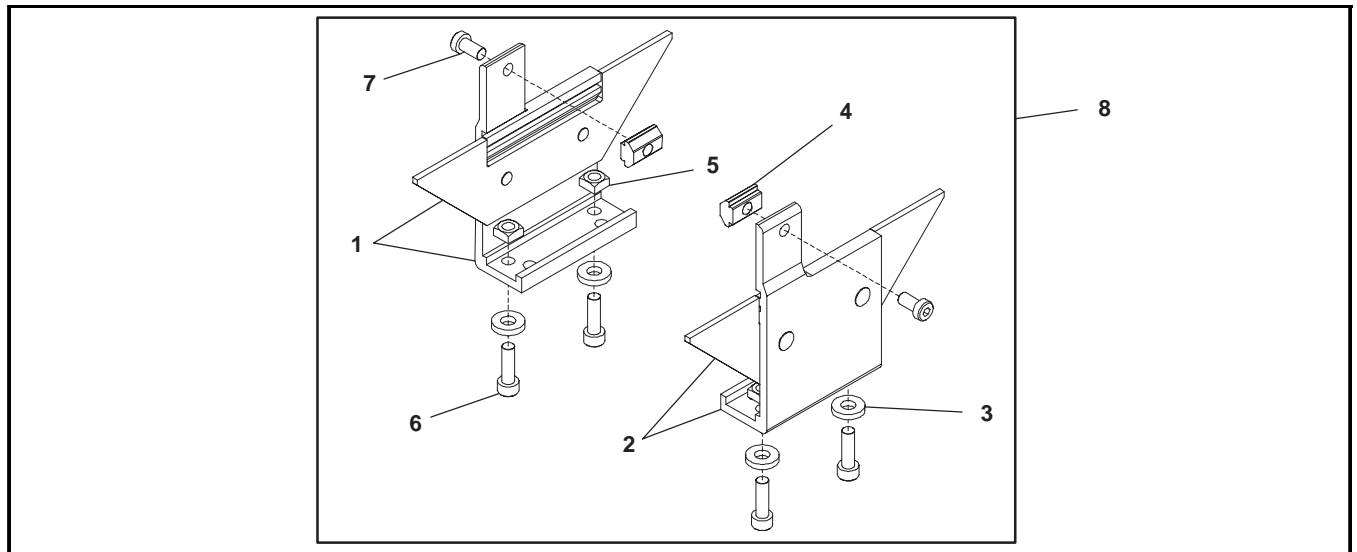
Piezas de montaje de bandas planas para transportadores cortos



Artículo	Número de pieza	Descripción
1	240833	Soporte, lado izquierdo (610 mm)
2	240834	Soporte, lado derecho (610 mm)
3	605279P	Arandela
4	639971MK10	Barra en T (x10)
5	807-920	Tuerca cuadrada M6
6	920620M	Tornillo Allen, M6 x 20 mm
7	950616M	Tornillo Allen de cabeza baja, M6 x 16 mm

Artículo	Número de pieza	Descripción
8	207376	Soporte para banda plana para transportadores cortos de 01 de ancho, Lado izquierdo
	207377	Soporte para banda plana para transportadores cortos de 01 de ancho, Lado derecho
	240847	Soporte para banda plana para transportadores cortos de 02 de ancho o más

Piezas de Montaje de Bandas con Empujadores para Transportadores Cortos

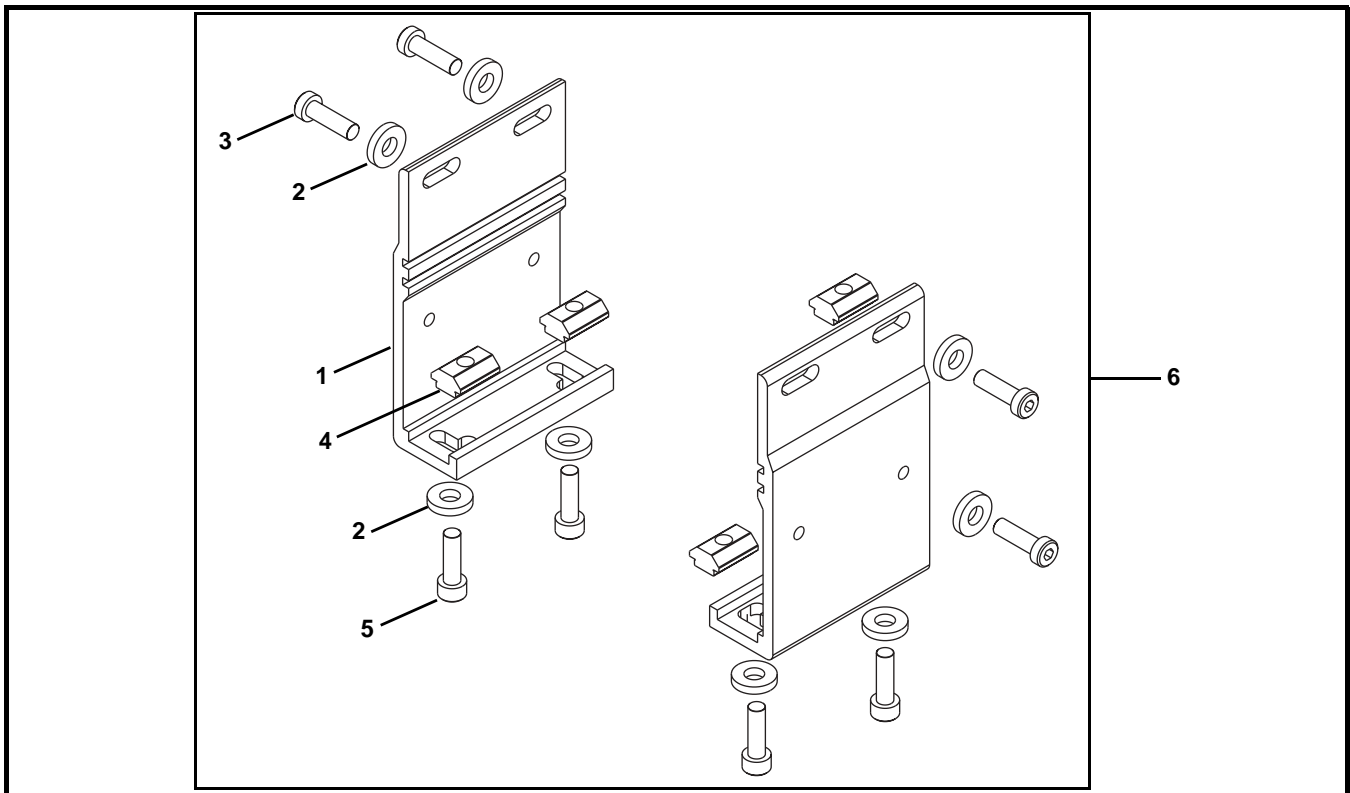


Artículo	Número de pieza	Descripción
1	240852	Conjunto de piezas de montaje del soporte con empujadores, Lado izquierdo para el transportador de 610 mm
2	240853	Conjunto de piezas de montaje del soporte con empujadores, Lado derecho para el transportador de 610 mm
3	605279P	Arandela
4	639971MK10	Barra en T (x10)

Artículo	Número de pieza	Descripción
5	807-920	Tuerca cuadrada M6
6	920620M	Tornillo Allen, M6 x 20 mm
7	950616M	Tornillo Allen de cabeza baja, M6 x 16 mm
8	240851	Conjunto de soporte con bandas con empujadores para transportadores de 610 mm

Repuestos

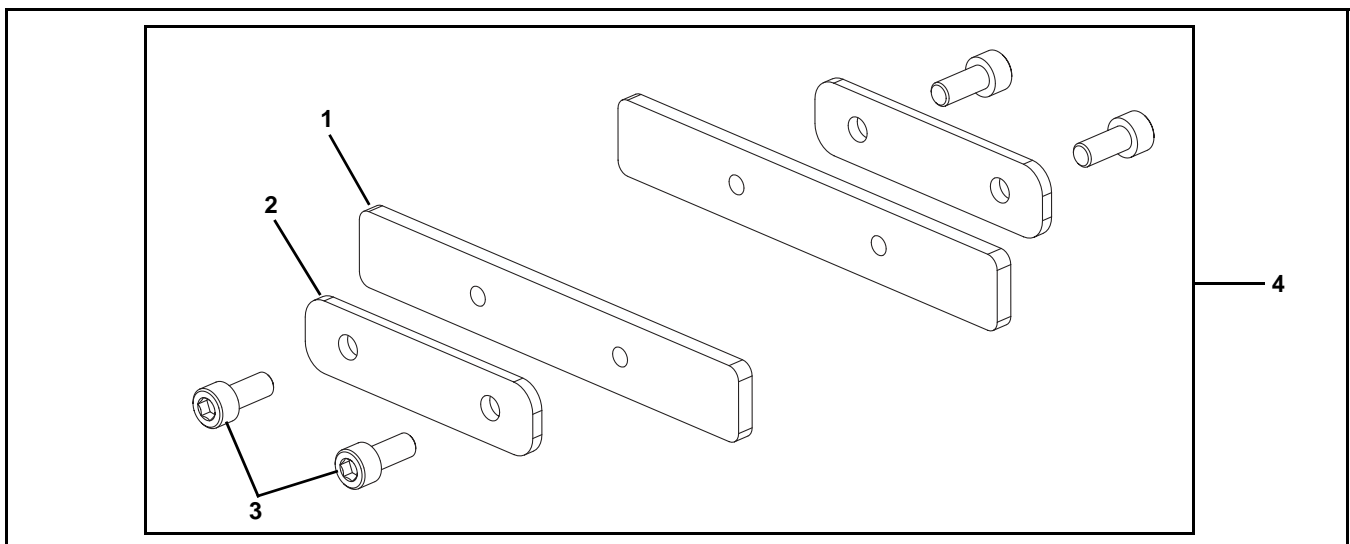
Soportes de Bandas Planas Montados en el Cabezal



Artículo	Número de pieza	Descripción
1	240850	Soporte
2	605279P	Arandela
3	950620M	Tornillo Allen de cabeza baja, M6 x 20 mm

Artículo	Número de pieza	Descripción
4	639971MK10	Barra en T (x10)
5	920620M	Tornillo Allen, M6 x 20 mm
6	240854	Conjunto de soporte con bandas planas para soportes de cabezal

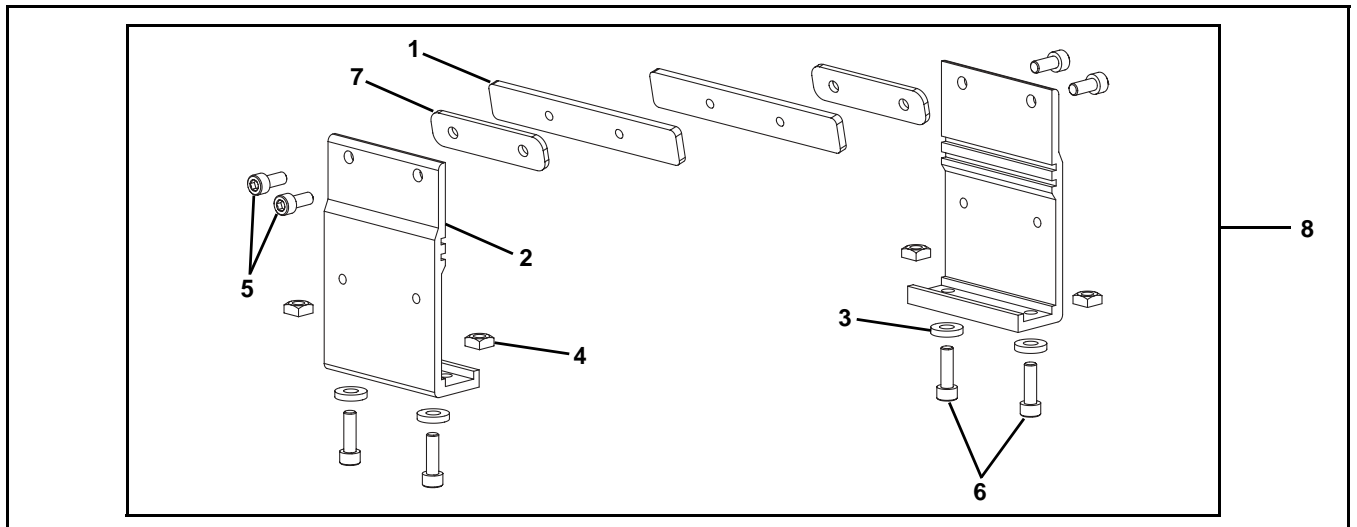
Montaje de Conexión sin Soporte



Artículo	Número de pieza	Descripción
1	206520	Barra de conexión
2	240859	Placa
3	920614M	Tornillo Allen, M6-1,00 x 14 mm

Artículo	Número de pieza	Descripción
4	206519	Conjunto de conexión

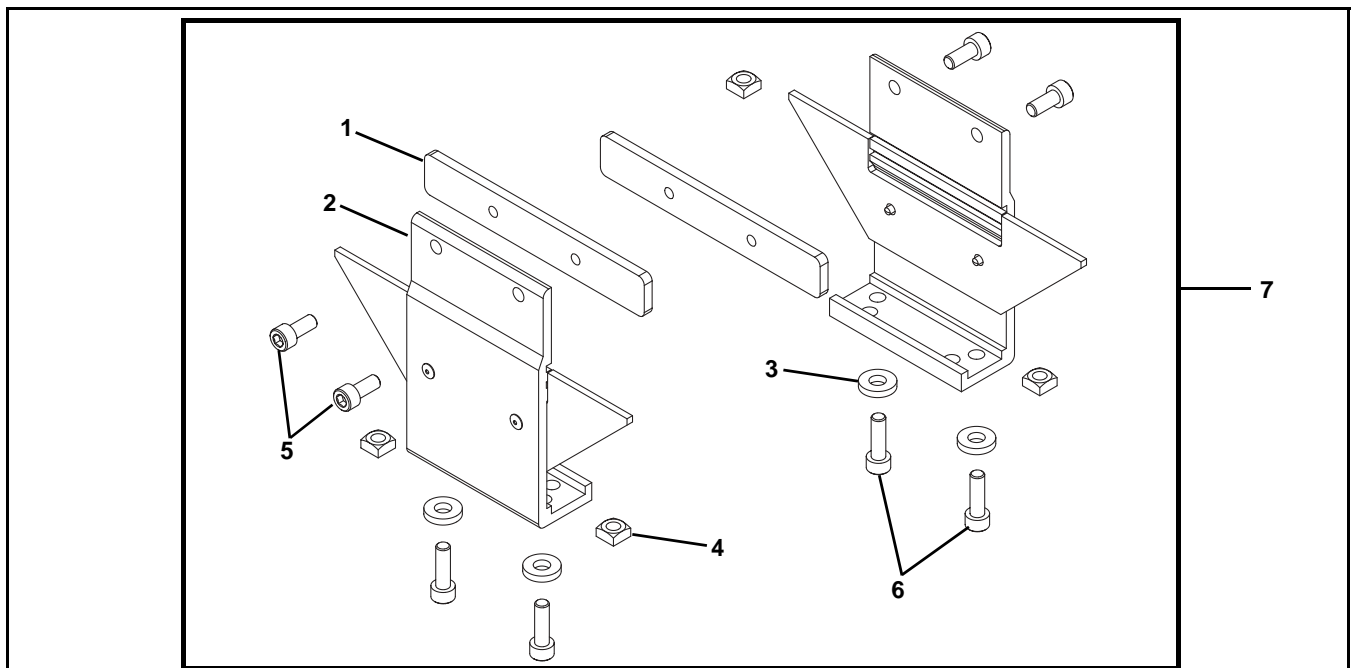
Montaje de Conexión de las Bandas Planas con Soporte



Artículo	Número de pieza	Descripción
1	206520	Barra de conexión
2	240831	Soporte
3	605279P	Arandela
4	807-920	Tuerca cuadrada M6

Artículo	Número de pieza	Descripción
5	920614M	Tornillo Allen, M6-1,00 x 14 mm
6	920620M	Tornillo Allen, M6-1,00 x 20 mm
7	240859	Placa (solo para 01 de ancho)
8	207378	Conjunto de conexión para transportadores de 01 de ancho
	206518	Conjunto de conexión para transportadores de 02 de ancho o más

Montaje de Conexión de las Bandas con Empujadores con Soporte

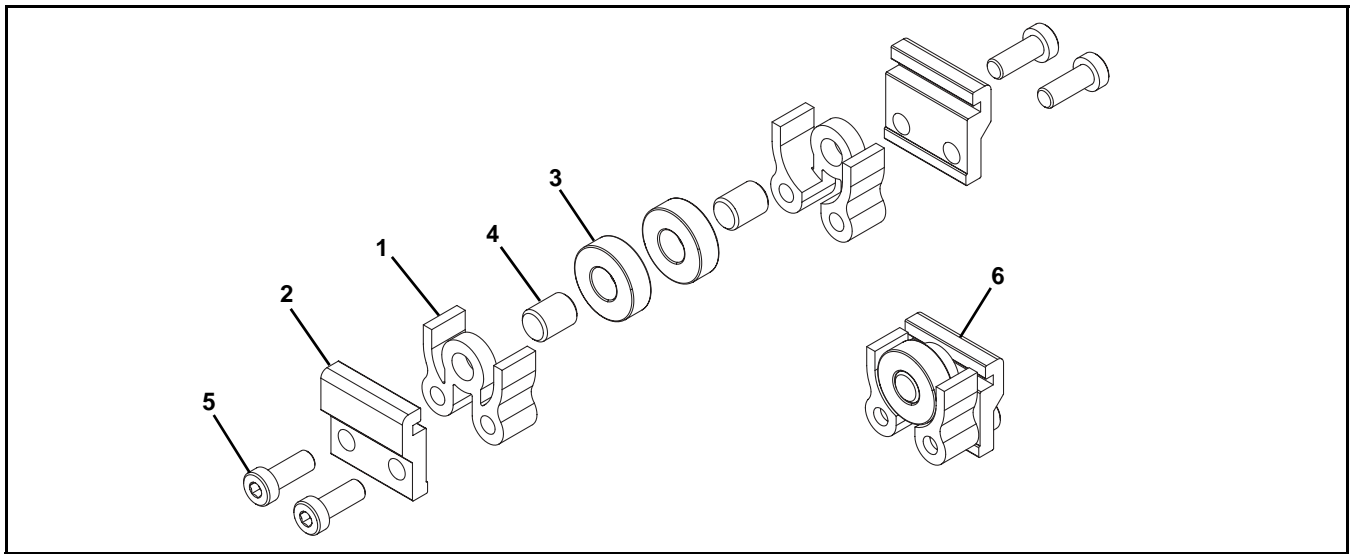


Artículo	Número de pieza	Descripción
1	206520	Barra de conexión
2	240836	Conjunto de soporte con empujadores
3	605279P	Arandela
4	807-920	Tuerca cuadrada M6

Artículo	Número de pieza	Descripción
5	920614M	Tornillo Allen, M6-1,00 x 14 mm
6	920620M	Tornillo Allen, M6-1,00 x 20 mm
7	240929	Conjunto de conexión

Repuestos

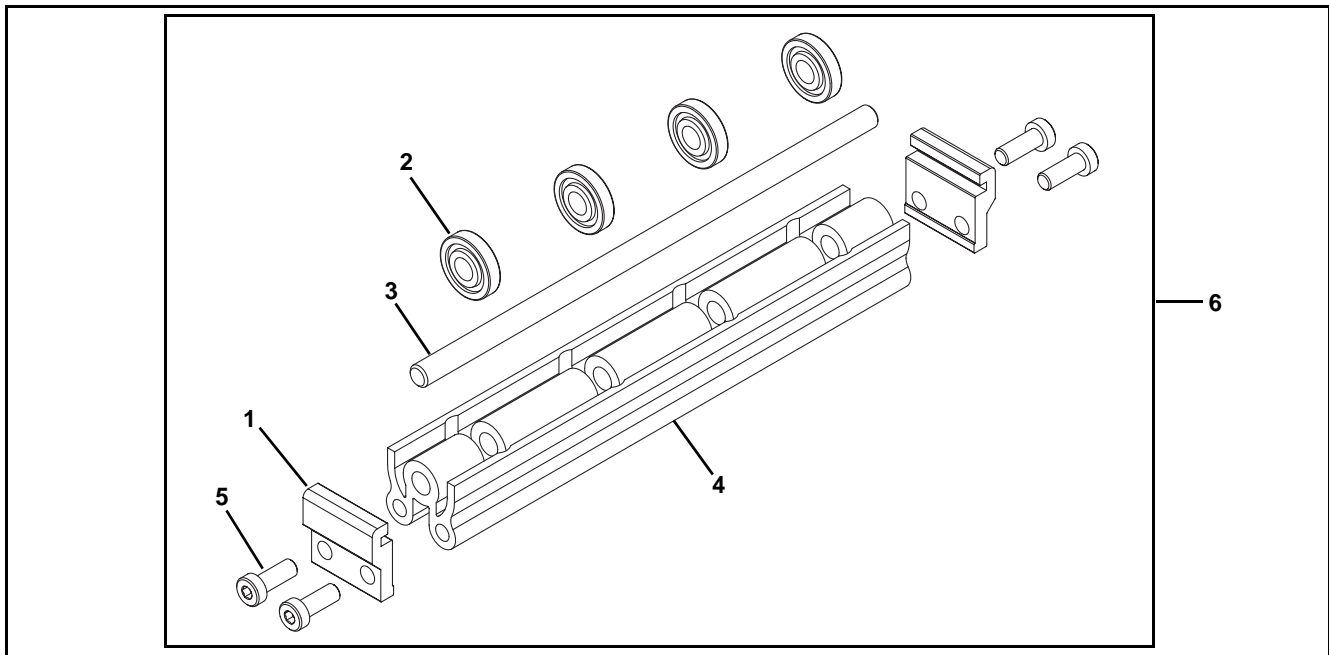
Rodillo de Retorno de Banda Plana de 44 a 152 mm



Artículo	Número de pieza	Descripción
1	240825	Protector de rodillo de retorno – Corto
2	205978	Grapa de rodillo de retorno plana
3	802-027	Cojinete
4	913-100	Pasador guía

Artículo	Número de pieza	Descripción
5	950616M	Tornillo Allen de cabeza baja, M6-1,00 x 16 mm
6	206522	Conjunto de rodillo de retorno

Rodillo de Retorno de Banda Plana de 203 mm a 610 mm



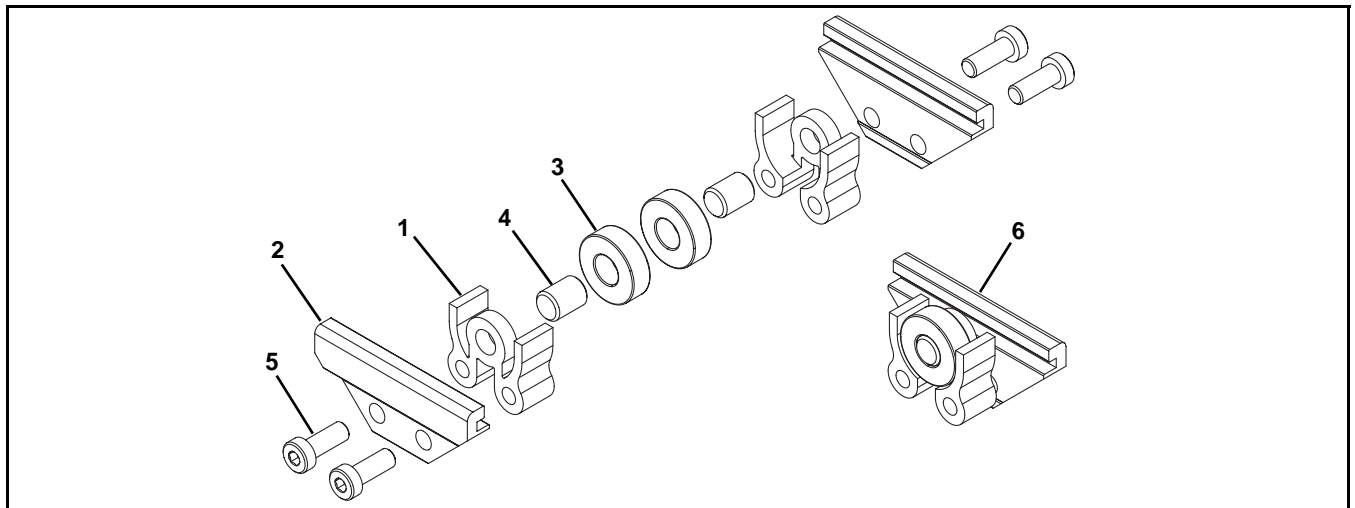
Artículo	Número de pieza	Descripción
1	205978	Grapa de rodillo de retorno plana
2	240826	Rodillo de retorno
3	2410 WW	Varilla de rodillo de retorno
4	2436 WW	Protector de rodillo de retorno
5	950616M	Tornillo Allen de cabeza baja, M6-1,00 x 16 mm

Artículo	Número de pieza	Descripción
6	206523- WW	Conjunto de rodillo de retorno

*~~WW~~ = Transportador con referencia: 08, 12, 18 y 24

* Consulte la página 7 para ver referencias cruzadas a anchuras y anchos de transportadores.

Rodillo de Retorno de Bandas con Empujadores



Artículo	Número de pieza	Descripción
1	240825	Protector de rodillo de retorno – Corto
2	205979	Grapa de rodillo de retorno con empujadores
3	802-027	Cojinete
4	913-100	Pasador guía

Artículo	Número de pieza	Descripción
5	950616M	Tornillo Allen de cabeza baja, M6-1,00 x 16 mm
6	206521	Conjunto de rodillo de retorno de bandas con empujadores

Repuestos

Configuración del Número de Pieza de las Bandas del Transportador

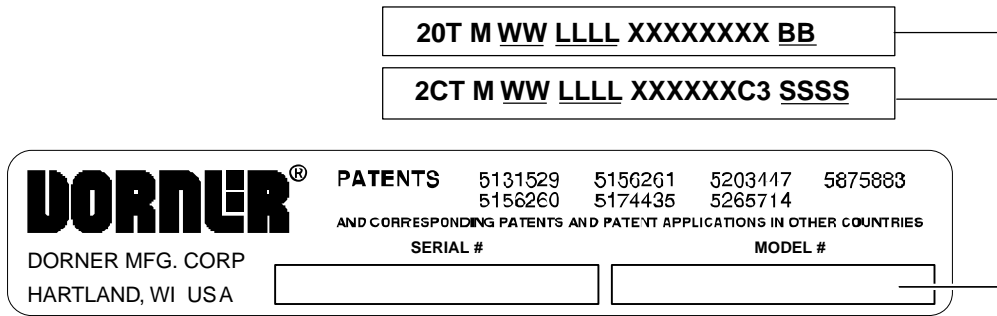


Figura 110

Configuración del número de pieza de las bandas planas

Consulte la placa en la que se incluye el número de patente de Dorner ((**Figura 110**)). A partir del número de modelo, determine el ancho (“WW”), largo (“LLLL”) y tipo de banda (“BB”) del transportador. Utilice los datos para configurar el número de pieza de las bandas tal y como se indica abajo.

22T - WW LLLL / BB

22T- _____ / ____
(Completar)

Configuración del número de pieza de las bandas con empujadores

Consulte la placa en la que se incluye el número de patente de Dorner ((**Figura 110**)). A partir del número de modelo, determine el ancho (“WW”), largo (“LLLL”), tipo de empujador (“C”) y distancia entre los empujadores (“SSSS”) del transportador. Utilice los datos para configurar el número de pieza de las bandas tal y como se indica abajo.

24T - WW LLLL C SSSS

24T - _____ / _____
(Completar)

Política de Devolución

Las devoluciones deben ser previamente autorizadas por escrito por la fábrica o no serán aceptadas. Los artículos que se devuelvan a Dorner sin la autorización correspondiente no se procesarán ni se devolverán al remitente original. Cuando llame para solicitar la autorización, tenga la siguiente información preparada para proporcionársela al representante de la fábrica de Dorner o a su distribuidor local:

1. Nombre y dirección del cliente.
2. Número(s) de pieza del artículo de Dorner que se va a devolver.
3. Motivo de la devolución.
4. El número de pedido original del cliente que se usó al ordenar el o los artículos.
5. Número de factura de Dorner o el distribuidor. Incluya el número de serie de la pieza si está disponible.

Un representante le indicará lo que debe hacer con los artículos que desea devolver y le proporcionará un número de autorización de devolución de materiales (RMA) a modo de referencia. El RMA se cerrará automáticamente 30 días después de su emisión. Para proporcionar un crédito, los artículos deben estar nuevos y no tener daños. Habrá un cargo por devolución en todos los artículos que se devuelvan en los que Dorner no sea el responsable de dicho problema. El cliente tiene la responsabilidad de evitar que se produzcan daños durante el envío del artículo para su devolución. No se aceptarán artículos dañados o modificados. El cliente es responsable por el envío del artículo devuelto.

Línea del producto	Tipo de producto								Piezas diseñadas bajo pedido
	Productos estándar								
	Transportadores	Motor-reductores y paquetes de montaje	Soportes internos	Accesorios	Repuestos (no de bandas)	Bandas de repuesto - Banda plana estándar	Bandas de repuesto - Banda con empujadores y especial	Bandas de repuesto - Cadena de plástico	Todos los equipos y piezas
Serie 1100	Cargo por devolución del 30% en todos los productos excepto: Cargo por devolución del 50% en transportadores con bandas modulares, bandas con empujadores o bandas especiales						no se pueden devolver		caso por caso
Serie 2200									
Serie 3200	Todos los artículos eléctricos tienen asignada la política de devolución original de los fabricantes.						no se pueden devolver		caso por caso
Sistemas de tarimas									
FlexMove/SmartFlex	Cargo por devolución del 50% en todos los productos						no se pueden devolver		caso por caso
Serie GAL									
Todos los artículos eléctricos	Cargo por devolución del 50% en todos los productos						no se pueden devolver		caso por caso
Serie 7100									
Serie 7200/7300	no se pueden devolver						no se pueden devolver		caso por caso
AquaGard Serie 7350 Versión 2									
Serie GES	no se pueden devolver						no se pueden devolver		caso por caso
AquaGard Serie 7350/7360									
Serie AquaPruf	no se pueden devolver						no se pueden devolver		caso por caso

Las devoluciones no se aceptarán después de que transcurran 60 días desde la fecha de la factura original. El cargo por devolución cubre la inspección, limpieza, desmontaje, eliminación y distribución de los componentes en el inventario. Si se necesita una sustitución antes que pueda evaluarse el artículo devuelto, debe emitirse un pedido de compra. El crédito (si lo hubiese) se expide únicamente después que se haya realizado la devolución y se haya evaluado el artículo devuelto.

Dorner cuenta con representantes en todo el mundo. Póngase en contacto con nosotros para conocer el nombre del representante de su zona. Nuestro equipo de atención al cliente estará encantado de ayudarle con sus preguntas sobre los productos Dorner.

Si desea una copia de la garantía Dorner, póngase en contacto con nosotros, un representante de ventas autorizado, o visite nuestro sitio web: www.dorner.com.

Si necesita repuestos, contacte el centro de atención al cliente de Dorner o su distribuidor local.

www.dorner.com



© Dorner Mfg. Corp. 2018. All Rights Reserved.

Dorner – North & South America

Dorner – U.S.A. Headquarters

975 Cottonwood Ave
Hartland, WI 53029, USA
(800) 397-8664
(262) 367-7600
info@dorner.com

Dorner – Canada

100-5515 North Service Road
Burlington, Ontario L7L 6G6
Canada
(289) 208-7306
info@dorner.com

Dorner – Latin America

Carretera a Nogales #5297, Nave 11.
Parque Industrial Nogales
Zapopan, Jalisco C.P. 45222 México
+52.33.30037400 | info.latinamerica@dorner.com

Dorner – Europe

Karl-Heinz-Beckurts-Straße 7
52428 Jülich, Germany
+49 (0) 2461/93767-0 | info.europe@dorner.com

Dorner – Asia

128 Jalan Permatang Damar Laut, Bayan Lepas 11960
Penang, Malaysia
+604-626-2948 | info.asia@dorner.com