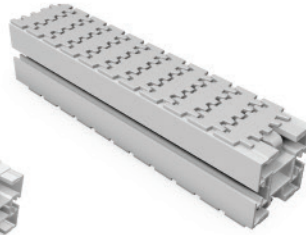
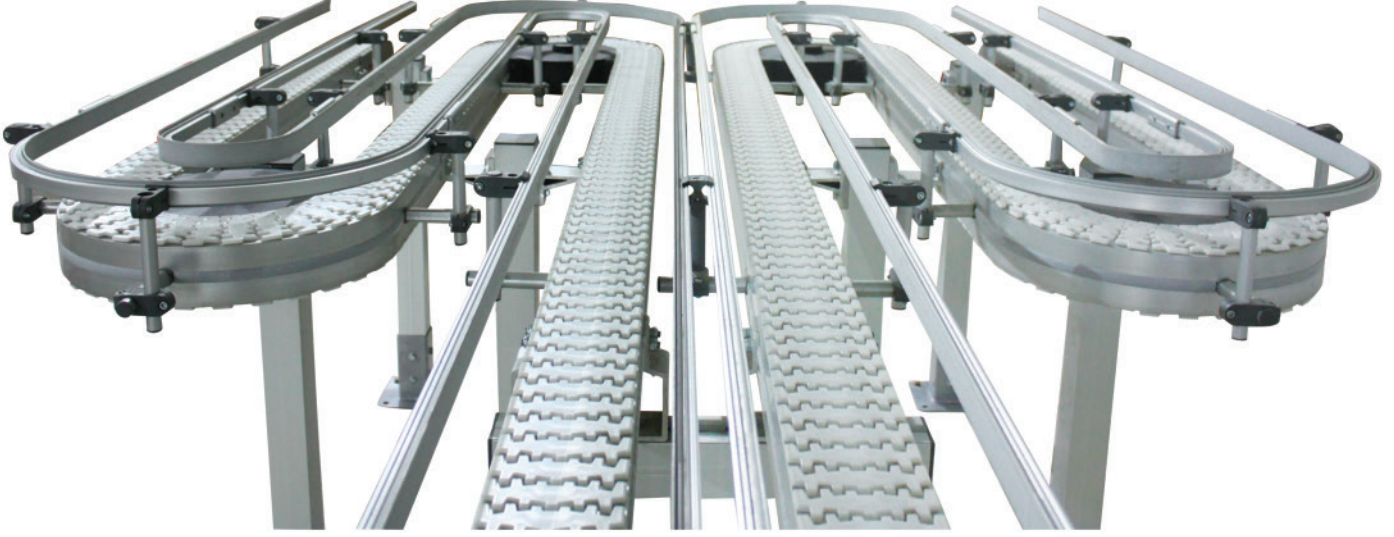


Karmaşık Yerleşimlerde
Kolay Montaj

Hızlı Performans
76 m/dk'ya kadar

Minimum Konveyör
Taban Alanı

Kıvrımlar, inişler ve
çıkışlar için ideal



FlexMove®

Alüminyum Esnek Zincir Konveyörler

DORNER® 

FlexMove® Konveyörlerin Kullanım Alanları:

- Parça Taşıma
- Aktarma
- Dar Alanlar
- Hat değişiklikleri
- Biriktirme (Accumulation)
- Karmaşık yerleşimler
- Uzun Hatlar
- Buffer
- Keskin dönüşler, İnişler, Çıkışlar

Boyut & Ölçüler

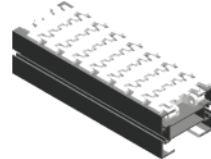
- 44 mm, 63 mm, 83 mm, 103 mm, 150 mm, 180 mm & 260 mm (genişlik)
- 0.6 m to 29.8 m (uzunluk)

Yük kapasitesi & Hız

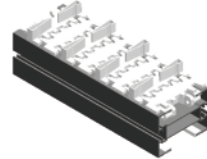
- 272 kg
- 73 metre / dk

Plastik Zincir Tipleri

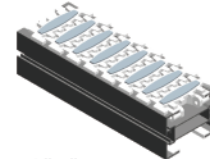
- Standart: Düşük sürtünme
- Özel Tipler
 - İletken
 - Tırnaklı Yüzey
 - Boncuklu Yüzey
 - Miknatıslı Yüzey
 - Ve bir çok farklı alternatif



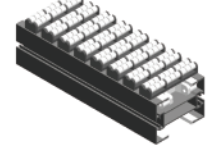
Düz



Tırnaklı

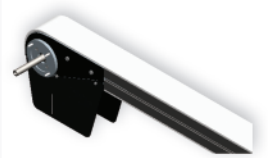


Sürtünme



Boncuklu

Modüller



Sürücü



Avare

Kavis
45°, 90°, 135°, 180°İniş / Çıkış
5°, 10°, 20°, 30°

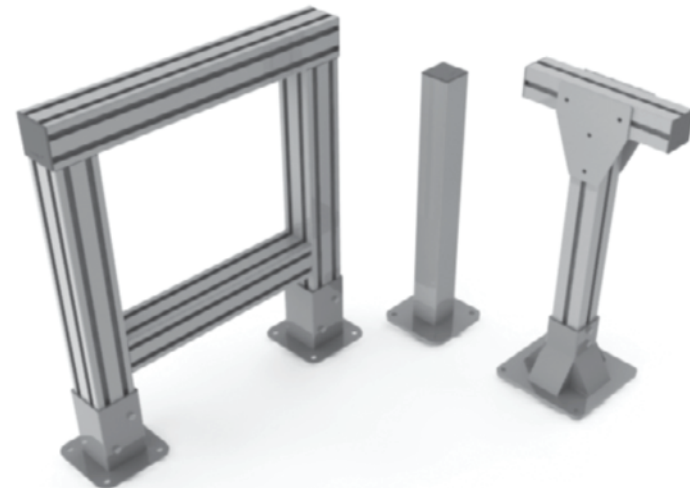
Kılavuz

- Tam Ayarlanabilir Tek Ray
- Tam Ayarlanabilir Çift Ray
- Diğer Alternatifler Uygulanabilir



Destek Ayakları

- Tekli, Çift ve Çoklu Dar Yapılar



Alpine

- Dar alanlarda eğimli uygulamalar için ideal
- Minimum kat aralığı ile dikey eğim için en uygun seçimdir
- Proses makineleri arasındaki soğutma, biriktirme, buffer yaratma gibi uygulamalara uygundur
- Giriş ve çıkışın aynı seviyede olduğu ya da farklı seviyede hatlarda in-line akümülatör olarak kullanılabilir.



Helix

- Konveyör yüzey alanını minimum seviyede tutarak alan kazanmanızı sağlar
- Köşe ve düz yüzeylerde eğime izin verir
- Patentli yan zincir, sürtünmeyi azaltır
- Proses makineleri arasındaki soğutma, biriktirme, buffer yaratma gibi uygulamalara uygundur
- Minimum alan kullanarak dikey iniş ve çıkışlara olanak sağlar



Sarmal Kavisler



Spiral

Wedge Elevators



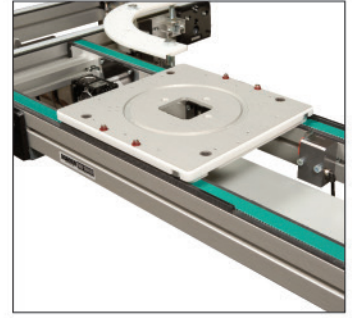
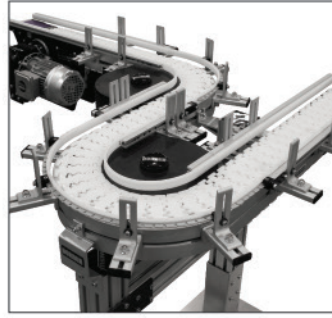
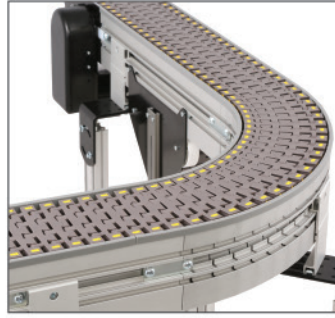
- Ürünleri yandan nazıkçe sıkarak taşıma olanağı sağlar
- Dar alanlarda ürünleri kaldırma veya indirme avantajı yaratır
- Kozmetik ve medikal ürünlerinize uygun hijyen standartları için gerekli yüzeylerde alüminyum ve paslanmaz malzemeler kullanılarak üretilmektedir.

FlexMove® Konveyörlerin Size Sağlayacağı Faydalar

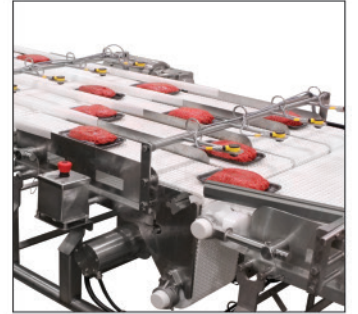
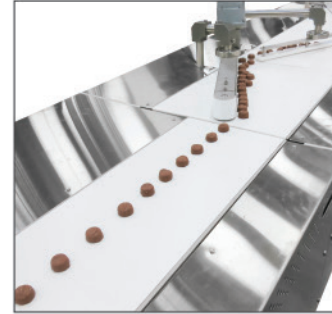
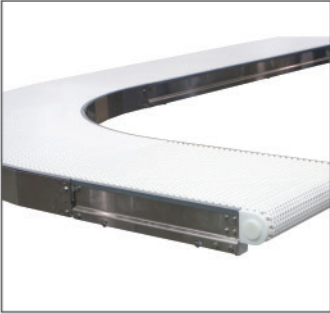
- Yatay ve Dikey Ürün Hareket Kapasitesi ve üretim alanlarının verimli kullanımı
- Tasarımlarınıza ve yerleşim planlarınıza esneklik sağlar
- Düşük maliyetli etkili çözümler
- Temiz, şık tasarım, minimum ses düzeyi ve kolay bakım
- Üretim tipi ve uygulamalarınıza uygun çeşitli zincir tipleri

Konveyör otomasyonu devrimi

Endüstriyel ve Otomasyonlu Konveyörler



Hijyenik Konveyörler



Özel Çözümler



Parçalar



Bakım



Online Düzenleme



Garanti

www.dorner.com



Dorner GmbH – Europe

Karl-Heinz-Beckurts-Straße 7
52428 Jülich, Germany
+49 (0) 2461/93767-0
info.europe@dorner.com

Dorner – Asia

128 Jalan Permatang Damar Laut, Bayan Lepas 11960
Penang, Malaysia
+604-626-2948 | info.asia@dorner.com

Dorner – North & South America

Dorner – U.S.A.

Headquarters
975 Cottonwood Ave
Hartland, WI 53029, USA
(800) 397-8664
(262) 367-7600
info@dorner.com

Dorner – Canada

100-5515 North Service Road
Burlington, Ontario L7L 6G6
Canada
(289) 208-7306
info@dorner.com

Dorner – Latin America

Carretera a Nogales #5297, Nave 11. Parque Industrial Nogales
Zapopan, Jalisco C.P. 45222 México
+52.33.30037400 | info.latinamerica@dorner.com

